

Fizz

Montageanleitung Urinal

Mounting instructions Urinal

Notice de montage Urinoir

Montageaanwijzing Urinoir

Istruzioni di montaggio Orinatoio

Instrucciones de montaje Urinario

Instruções de montagem Urinol

Montaj kılavuzu Pisuar

安装说明 小便器

082335 .. 00

082335 .. 07

082336 .. 00

082336 .. 07

Lage der Befestigungspunkte
Wasseranschluss

Positie van de bevestigingspunten
Wateraansluiting

Posição das fixações
Pontos de água

Position of fixing points
Water supply

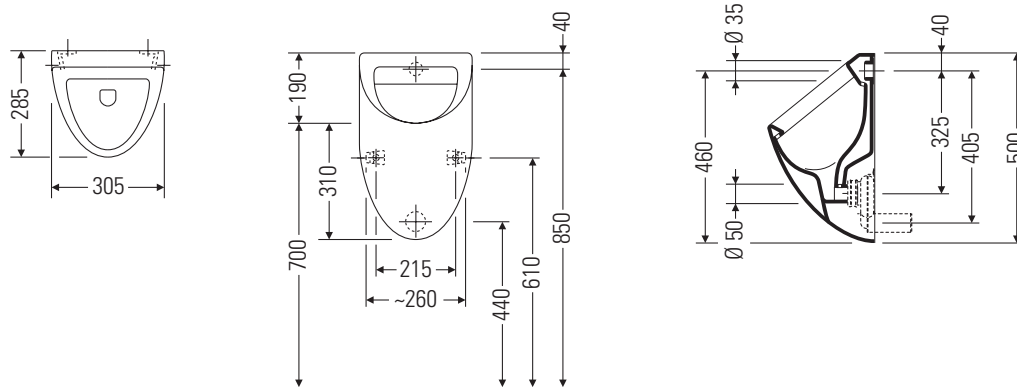
Posizione punti di fissaggio
Raccordo idraulico

Montaj yerleri
Su bağlantı noktaları

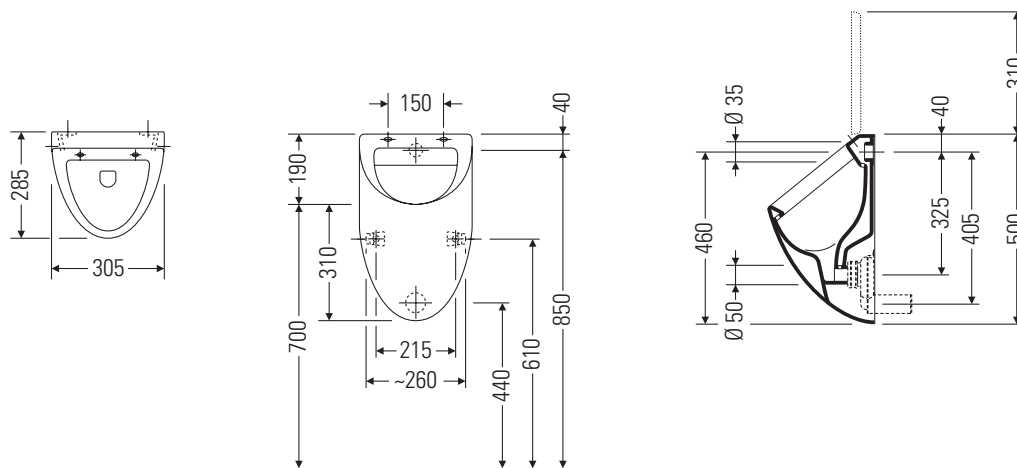
Emplacement des points d'ancrage
Raccordement d'eau

Posición de los puntos de sujeción
Puntos de alimentación de agua

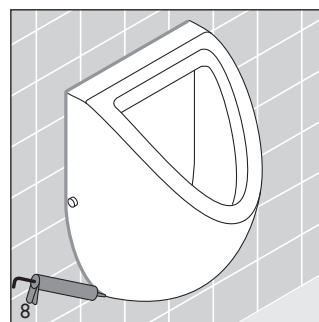
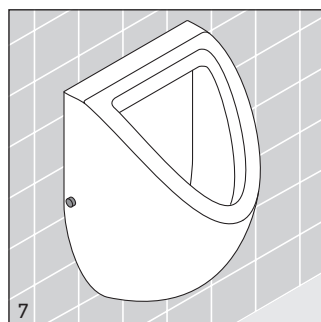
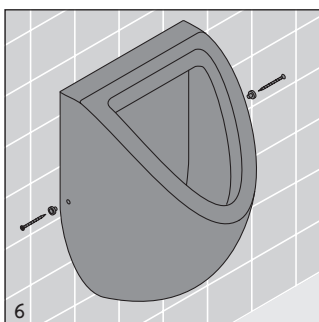
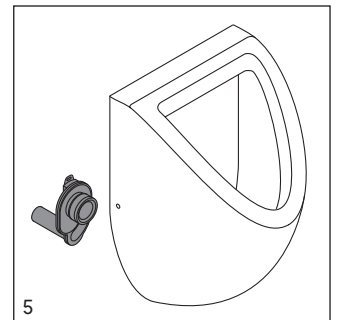
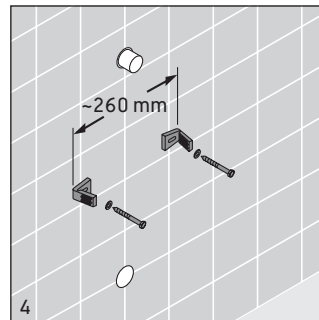
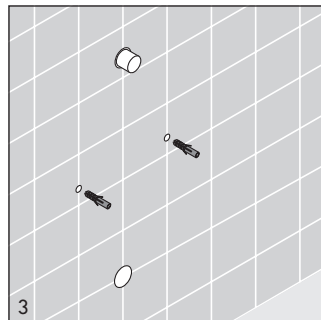
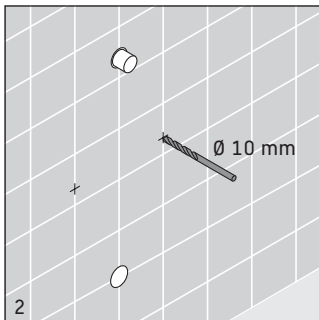
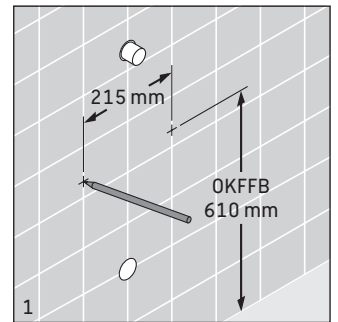
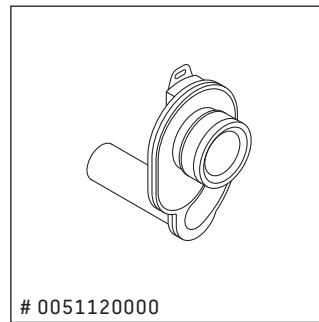
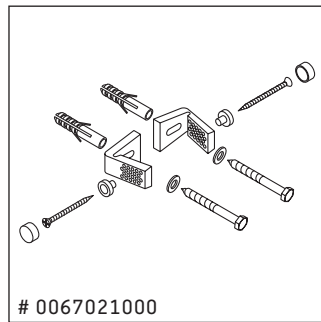
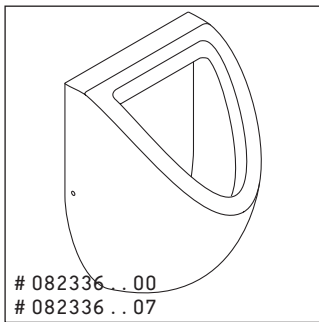
固定位置
供水

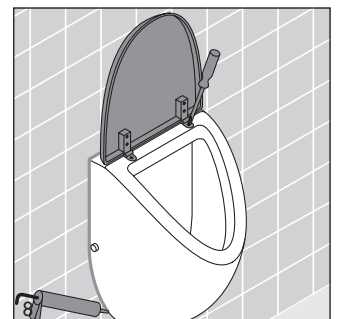
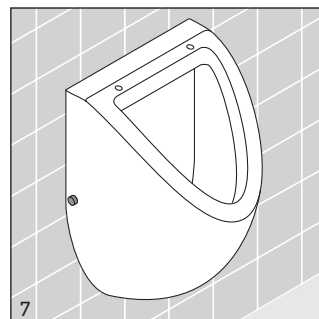
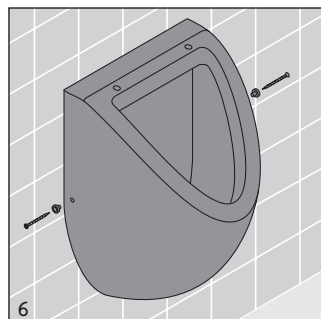
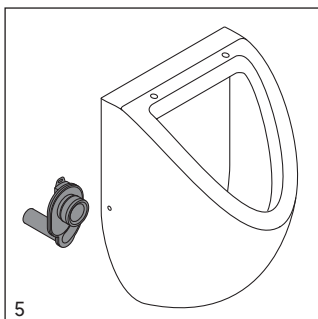
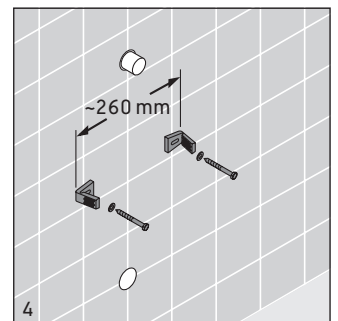
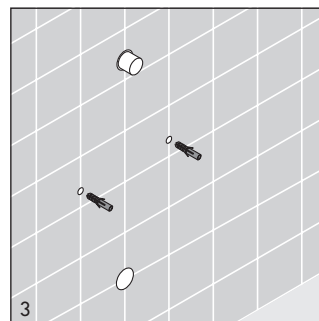
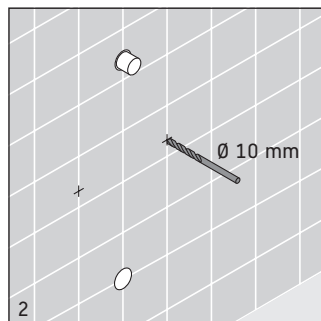
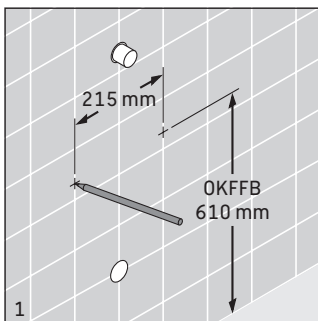
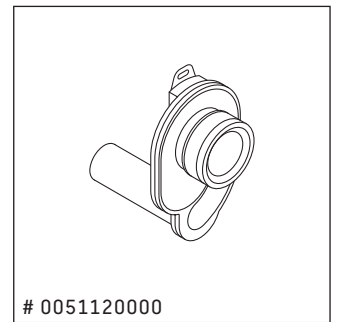
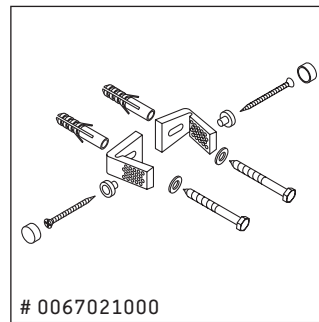
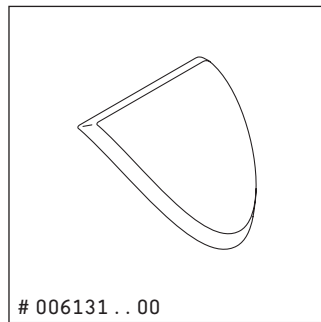
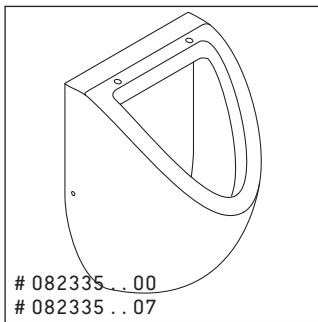


082336..00 / # 082336..07



082335..00 / # 082335..07





Technische Verbesserungen und optische Veränderungen an den abgebildeten Produkten behalten wir uns vor.
 We reserve the right to make technical improvements and enhance the appearance of the products shown.
 Nous nous réservons le droit d'apporter des améliorations techniques et de modifier l'apparence visuelle des produits présentés.
 Technische verbeteringen en optische wijzigingen ten opzichte van de afgebeelde producten voorbehouden.
 Con riserva di apportare modifiche tecniche.
 Nos reservamos el derecho de realizar modificaciones técnicas y de aspecto de los productos representados.
 Reservamo-nos o direito de efectuar melhorias técnicas e alterações visuais que beneficiem os produtos apresentados.
 Belirtilen ürünlerinde teknik iyileştirme ve görsel değişiklik yapma haklarımız saklıdır.
 由于技术改进, 我们保留改变产品规格说明的权利。