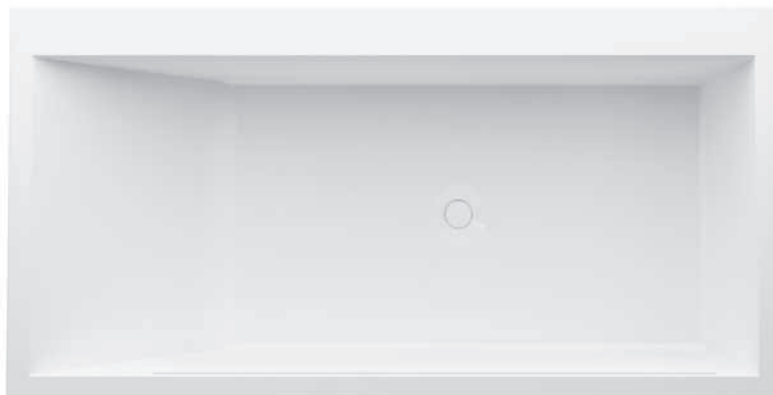


KARTELL BY LAUFEN

Badewanne Eckmodell rechts Einbauversion

223331 000 ... 1



TECHNISCHE DATEN

Artikel-Nr.	223331 000 ... 1
SGVSB / ST	Ausf. 616 – (noch offen) / (noch offen) Ausf. 627 – (noch offen) / (noch offen)
Zulassung	EN 14516, EN 12764, EN 60825-1
Grösse	1700 x 860 mm
Höhe	590 mm
Wannentiefe	440 mm
Nutzhalt	250 l / 1 Person
Ausführung	für Ecke rechts, Einbauversion Mineralgusswerkstoff GRAPHYD® ohne Schürze Überlaufspalt an der Frontseite und Armaturenbank auf der gegenüberliegenden Seite Fussgestell vormontiert ohne Whirlsystem Ausf. 616 – mit Sensorsteuerung für beleuchteten Überlaufspalt Whirlwanne mit variabler Sensorsteuerung Ausf. 627 – mit Luftdüsen, beleuchtetem Überlaufspalt und Nebel
Gewicht	Ausf. 616 – 69,0 kg / Ausf. 627 – 75,0 kg
Zubehör exkl.	Gel-Kopfpolster, Artikel-Nr. 294680 016 000 1

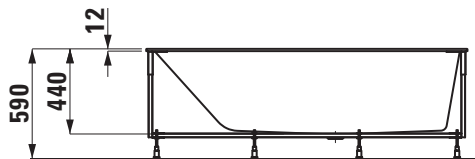
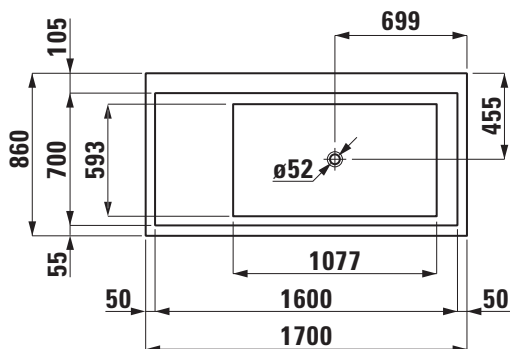
TECHNISCHE DATEN

Montagezubehör inkl.	Ablaufabdeckung, Mineralwerkstoff GRAPHYD® Ab-/Überlaufgarnitur mit Click-Clack System vormontiert flexible Ablaufverbindung, Artikel-Nr. 294439 000 000 1 Bodenbefestigungs-Set
Montagezubehör exkl.	Wannenprofil, Artikel-Nr. 295551 000 000 1
Sonstiges	für ... Ausführung einsetzen kann nicht mit Schürze montiert werden

AUSSCHREIBUNGSTEXT

Badewanne KARTELL BY LAUFEN aus Mineralgusswerkstoff GRAPHYD® Eckmodell für Ecke rechts, ohne Schürze
Überlaufspalt an der Frontseite und Armaturenbank auf der gegenüberliegenden Seite, Ablaufabdeckung aus Mineralwerkstoff GRAPHYD®
Grösse 1700 x 860 mm, Wannentiefe 440 mm, Nutzhalt 250 l
Ab-/Überlaufgarnitur mit Click-Clack System vormontiert, Fussgestell vormontiert
Ausf. 616 ohne Whirlsystem
Ausf. 627 mit Whirlsystem
Artikel-Nr. 223331 000 ... 1, Farben siehe Farbtabelle

TECHNISCHE ZEICHNUNGEN / M 1 : 40



Masstoleranzen bleiben vorbehalten (EN198, +5 mm / -10 mm).