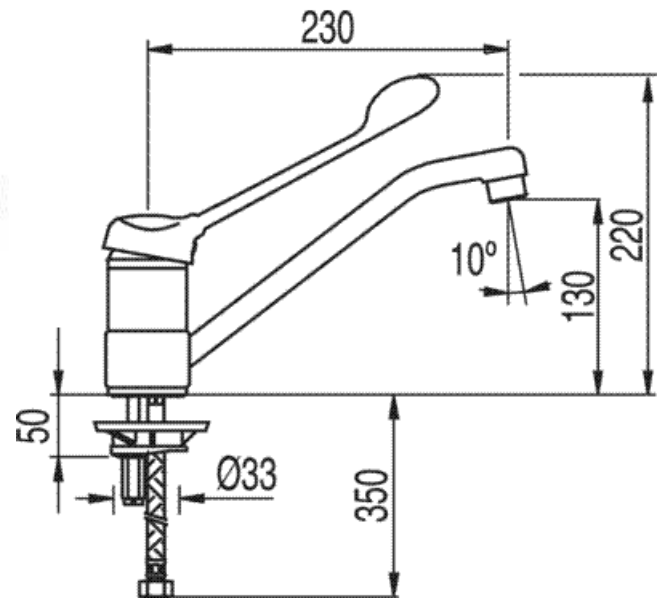


Einhebel Spültischmischer; Gußauslauf Mit Klinik-Hebel: Ausführung Chrom



Medisch

CRO 17233311