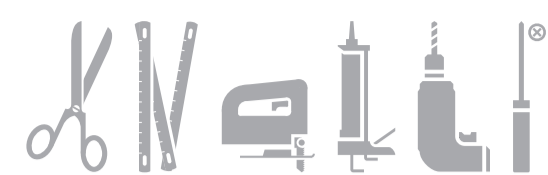
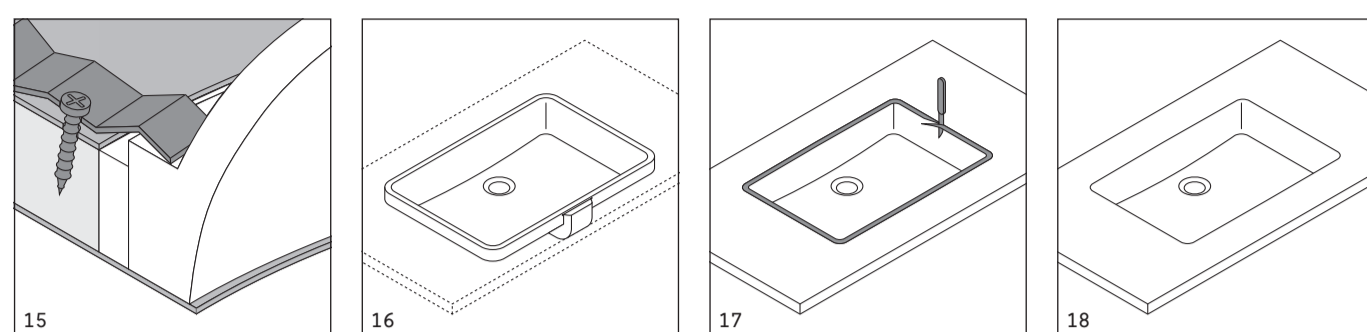
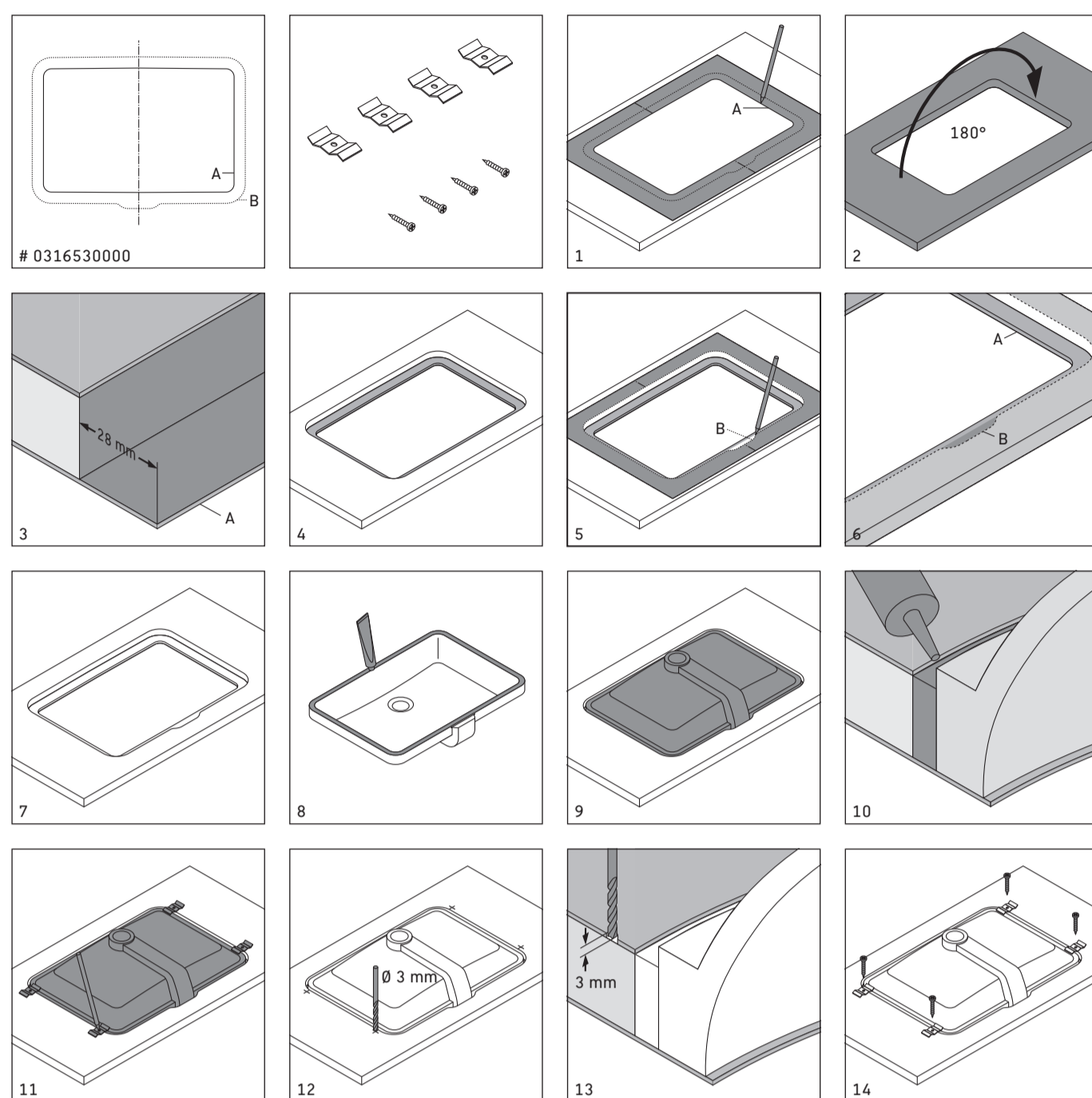


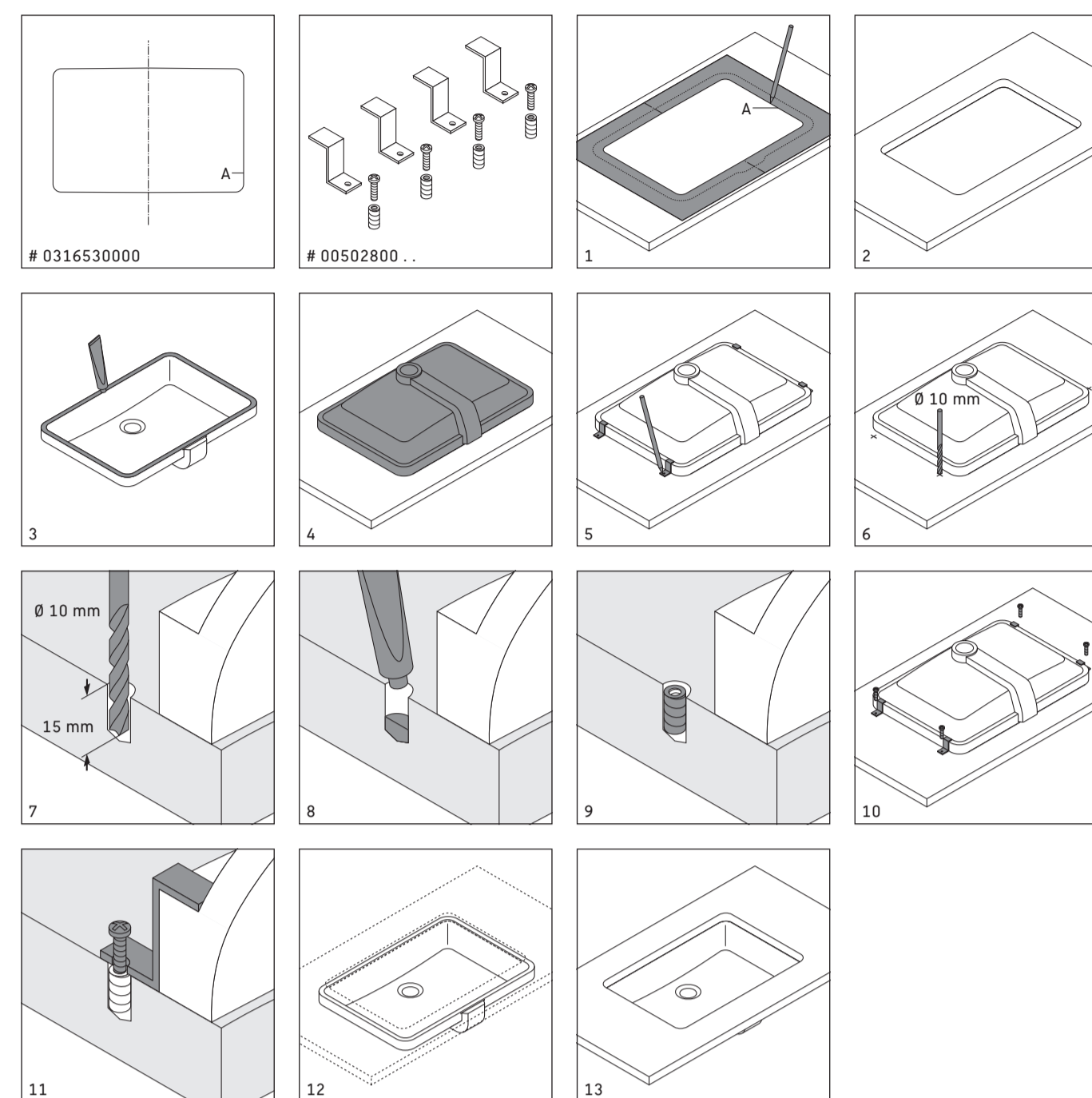
Postforming-Platte
Postformed countertop
Plateau postformé
Postforming-plaat
Piano post-forming

Placa postforming
Tampo contraplacado
Aňşap tezgah
人造台面



Natursteinplatte
Naturali stone countertop
Plateau en pierre naturelle
Natursteenplaat
Piano in pietra naturale

Placa de piedra natural
Tampo em pedra natural
Doňaj taş, mermer, Granit v.b.
tezgah
天然石材台面



2nd floor

Schablone und Montageanleitung
Template and mounting instructions
Gabarit et notice de montage
Sjabloon en montageaanwijzing
Sagoma e istruzioni di montaggio
Plantilla e instrucciones de montaje
Esquema de corte e instruções de montagem
Šablon ve montaj kılavuzu
上品 模板及安装说明

0316530000
0317580000
0317580029
03476000 . .

Duravit AG
Werdstr. 36
78132 Homburg
Germany
Phone +49 78 33 70 0
Fax +49 78 33 70 899
info@duravit.de
www.duravit.de



2 MAL_51268/07.12.8

3 MAL_51268/07.12.8

4 MAL_51268/07.12.8



Zum Einlöten der Einbauwaschtische von unten in die Waschtischplatten empfehlen wir Epoxydharz-Klebstoff auf Zwei-Komponentenbasis. Bei Natursteinplatten sollten hierfür Silikon oder Spezialklebstoffe für Natursteine verwendet werden.

Zum Ausfüllen der Hohlräume zwischen Einbauwaschtisch und Waschtischplatte wird handelsüblicher Montageschaum empfohlen.

Aufgrund der keramischen Toleranzen sollte die Ausschnittschablone zur Kontrolle auf den Einbauwaschtisch gelegt werden, bevor der Ausschnitt in die Waschtischplatte vorgenommen wird. Abweichungen der Keramik von der Schablone sind unvermeidbar.

Technische Verbesserungen und optische Veränderungen an den abgebildeten Produkten behalten wir uns vor.

To attach the undercounter basin to the countertop we recommend using two compound epoxy resin. For natural stone countertops you should use silicone sealant or a special adhesive for natural stone.

To fill the gap between the vanity basin and the countertop we recommend commercial filling foam.

In view of ceramic manufacturing tolerances it is important to check the cut-out template against the vanity basin before cutting the hole in the countertop. Slight differences between the template dimensions and those of the ceramic basin are unavoidable.

We reserve the right to make technical improvements and enhance the appearance of the products shown.

Pour le montage des vasques par-dessous, nous conseillons d'employer une colle époxy à deux composants. Quand il s'agit de plans de toilette en pierre naturelle, utiliser des colles aux silicones ou des colles spéciales.

Utiliser une mousse courante pour remplir les interstices entre la vasque et le plan de toilette.

Les dimensions des céramiques sanitaires peuvent légèrement varier. Avant de faire les découpes dans le plan de toilette, il est vivement conseillé de poser le gabarit sur la vasque pour contrôler la concordance des dimensions.

Nous nous réservons le droit d'apporter des améliorations techniques et de modifier l'apparence visuelle des produits présentés.

Om de inbouwwas tafels van onder in de wastafelbladen te lijmen, adviseren wij epoxyhars-lijm op tweecomponentenbasis. Bij natuursteentafelen dient men hiervoor silicone of speciale lijm voor natuursteen te gebruiken.

Voor het opvullen van de holle ruimten tussen inbouwwas tafel en de wastafelblad wordt een in de handel gebruikelijk montageschuim aanbevolen.

Op grond van de keramische toleranties dient de uitnissjabloon ter controle op de inbouwwas tafel te worden gelegd voordat de uitsnijding in het wastafelblad wordt uitgevoerd. Afwijkingen in de keramiek ten opzichte van de sjabloon zijn onvermijdelijk.

Technische verbeteringen en optische wijzigingen ten opzichte van de afgebeelde producten voorbehouden.

Per incollare i lavabi ad incasso dal basso nel top per lavabo raccomandiamo un mastice di resina epossidica a due componenti. Per i top di pietra naturale è preferibile usare silicone o mastici special per pietra naturale.

Par colmare gli spazi vuoti fra lavabo ed incasso e relativo top si raccomanda l'impiego di schiuma da montaggio di tipo comunemente in commercio.

A causa delle tolleranze della ceramica è opportuno posare la dima di controllo sul top del lavabo ad incasso prima di procedere al taglio del top stesso. Variazioni della ceramica rispetto alla dima sono inevitabili.

Con riserva di apportare modifiche tecniche.

Para pegar un lavabo de empotrar desde abajo en la encimera recomendamos un pegamento de resina de Epoxi de dos componentes. En encimeras de piedra natural debe utilizarse silicona o un pegamento especial para piedras naturales.

Para rellenar las cavidades vacías entre el lavabo empotrado y la placa de la encimera se recomienda una espuma de montaje de uso comercial.

Por las tolerancias de la cerámica debe ser colocada la plantilla del recorte como control sobre el lavabo empotrado antes de recortar la placa de la encimera. Diferencias entre la cerámica y la plantilla no pueden ser evitadas.

Nos reservamos el derecho de realizar modificaciones técnicas y de aspecto de los productos representados.

Para prender o lavatório de embutir por baixo à bancada recomendamos a utilização de resina epóxi. Para pedra natural deve ser utilizado silicone ou uma fita adesiva especial.

Para preencher o espaço entre o lavatório para móvel e o tampo da bancada, recomendamos a utilização de espuma expansível.

No que respecta ao processo de fabrico das cerâmicas, é importante verificar as tolerâncias, relativamente ao esquema de corte da bancada, antes de efectuar o mesmo. Leveiras diferenças entre as dimensões do esquema e da própria louça poderão ocorrer.

Reservamo-nos o direito de efectuar melhorias técnicas e alterações visuais que beneficiem os produtos apresentados.

Tezgah altı lavabolarnı, tezgaha yapıştırmaları için iki bileşenli epoksi (epoxy) yapıştırıcı kullanılması önerilir. Doğal taş veya granit tezgahlar için ise silikon conta veya malzemeye uygun özel yapıştırıcılar kullanılmalıdır.

Tezgah altı lavabo ile tezgah arasında kalan boşlukların doldurulmasında ise özel dolgu köpük kullanılması tavsiye edilir.

Şablón ölçüleri ile seramik lavabo ölçüleri arasında küçük farklıkların olması kaçınılmazdır. Seramik üretimi toleransları açısından, tezgah şablona göre kestirmesinden önce ilgili şablona ünlük kullanıma için gerekli ölçü kontrolünün yapılması bu nedenle önemlidir.

Builtonın ünrlentide teknik iyileşirmeye gışvel değışiklik yagına haklarımız saklıdır.

不要在此以下环境中使用。

面盆与台面之间的间隙用硅胶进行密封。

考虑到陶瓷产品的生产尺寸误差，台面开孔前核实模板与盆的尺寸误差是非常重要的。模板与实物之间的小误差是不可避免的。

由于技术改进，我们保留改变产品规格说明的权利。

A # 0316530000

B # 0316530000

Achtung! Überlaufkanal vorne.
Attention! Overflow channel at the front.
Atención! Canal de trop-plein a l'avant.
Let aft! Overloop af aan de voorzijde.
Nota bene! Canale del troppieno davanti.
Atención! Canal rebosadero está delante.
Atenção! Diferença de escoamento frontal.
Dikkat! Şagma kanalı öndedir.
注意! 溢流管朝位于前方。



X / Y = Genaue Position der Bohrlöcher durch abmessen ermitteln.
Schrauben müssen fest angezogen werden um Undichtigkeiten zu vermeiden.
X / Y = determine exact position of holes for drilling by measuring.
The screws must be firmly tightened to prevent leaks.

X / Y = la position exacte des trous de perçage.
Serrer les vis à fond pour assurer une parfaite étanchéité.
X / Y = exacte positie van de boorgaten door opmeten bepalen.
Draai de schroeven stevig aan om lekkage te voorkomen.

X / Y = Calcolare la posizione esatta dei fori misurando.
I dadi devono essere serrati a fondo per garantire l'viti stagna.
X / Y = La posición exacta de los agujeros a taladrar se averigua midéndola.
Los tornillos deben ser fuertemente apretados para evitar pérdidas de agua.

X / Y = Determine a posição exacta dos pontos para fazer os furos.
Os parafusos deverão ser firmemente apertados para evitar fugas.
X / Y = Açılacak deliklerin pozisyonunu için, ölçü alınmalıdır.
Sızdırmazlığı sağlamak için, montaj vidalarını kuvvetlice sıkınmalıdır.
X / Y = 測量確定鉋孔的位置
螺絲釘必須拧紧，以防滲漏。

