

This faucet complies with NSF61/9, ASME/ANSI A112.18.1 and CSA B 125 Standards.  
Este grifo se encuentra conforme con los estándares de NSF61/9, de ASME/ANSI A112.18.1 y de CSA B 125.

Installation Instructions • Instrucciones de instalación

**Dear Customer**

Thank you for selecting our product. We are confident we can fully satisfy your expectations by offering you a wide range of technologically advanced products which directly result from our many years of experience in faucet and fitting production.

**ENGLISH**

**Estimado Cliente**

Muchas gracias por elegir nuestro producto. Estamos seguros que podemos satisfacer completamente sus expectativas ofreciéndole una amplia variedad de productos tecnológicamente avanzados que resultan directamente de muchos años de experiencia en grifos y su producción apropiada.

**ESPAÑOL**

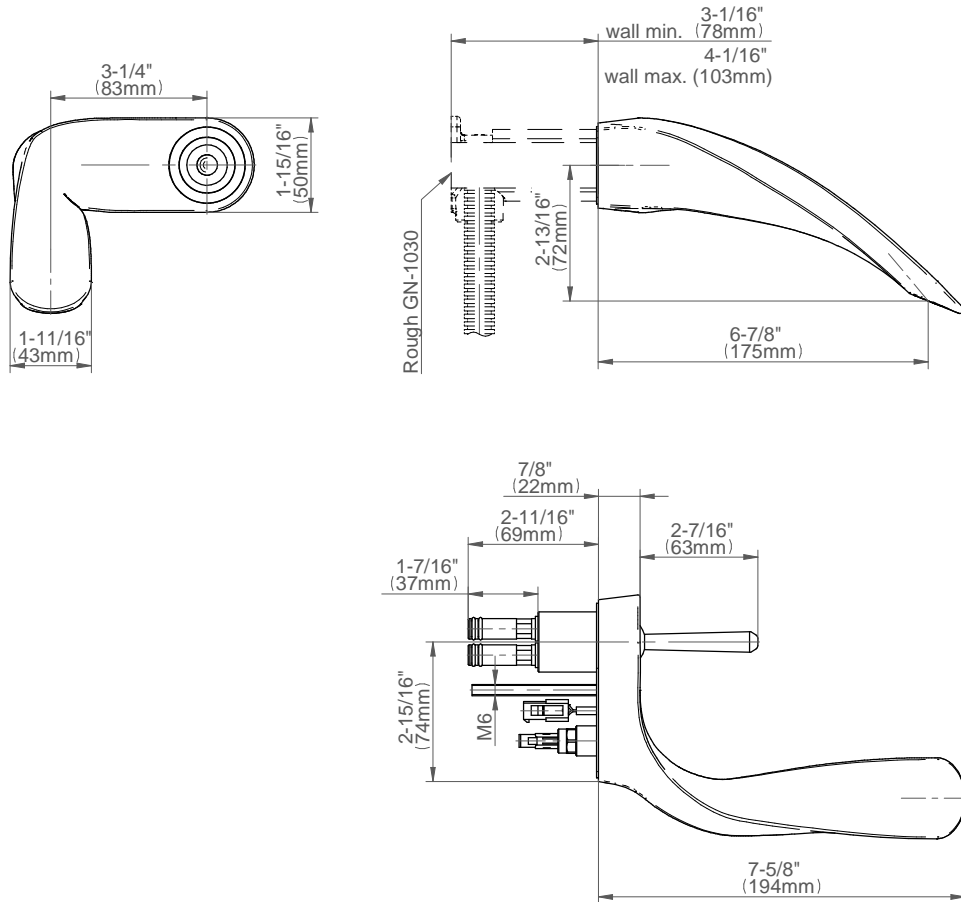
**ATTENTION!**

For care, use soft towel with soap and water only! Under no circumstances should you use any chemicals.

**ATENCIÓN!**

Para el cuidado, utilice solamente una toalla suave con jabón y agua! Bajo ninguna circunstancia no use productos químicos.

Modelo **AMETIS GN-6440-LM43-T**



**ENGLISH**

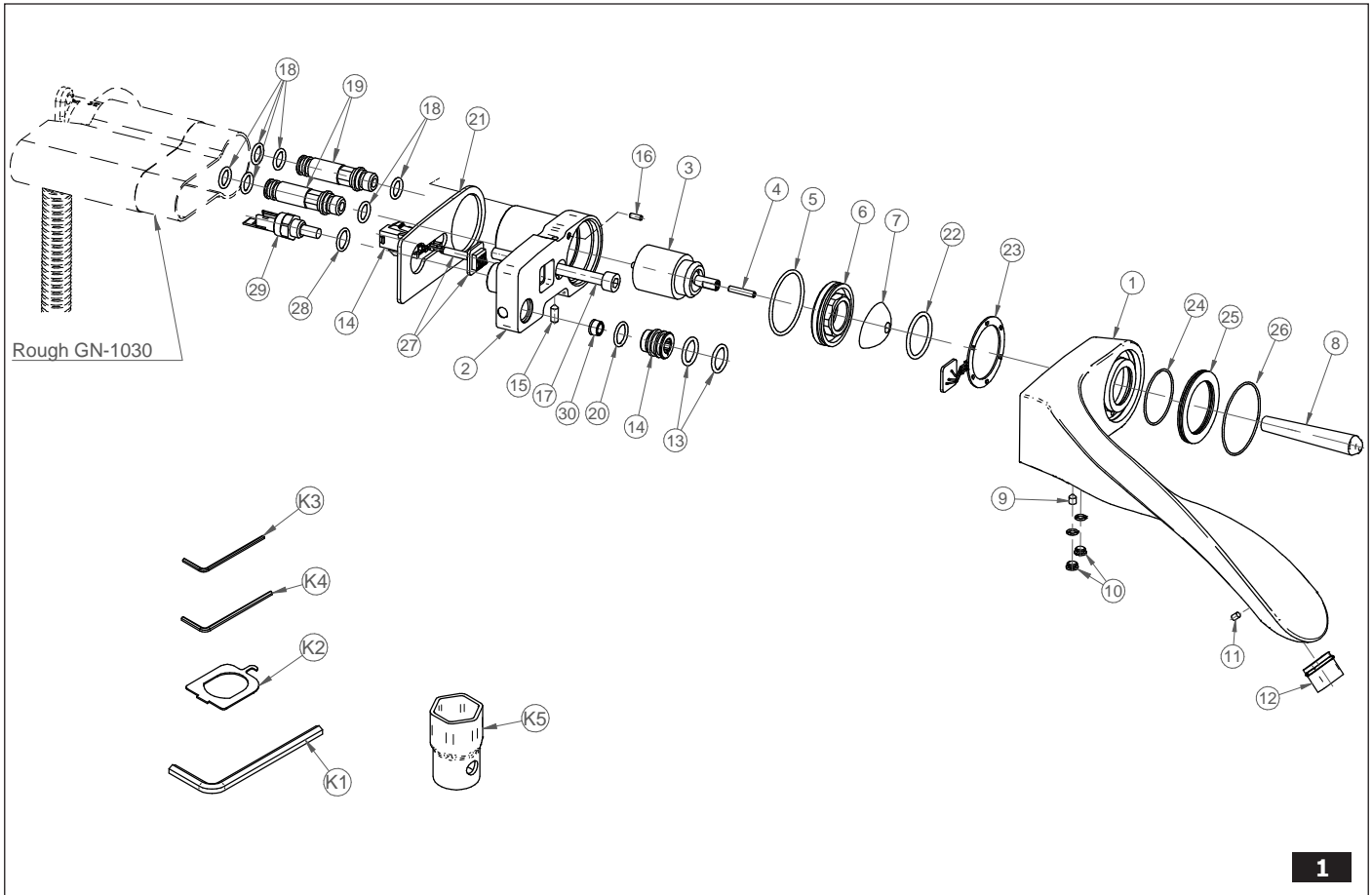
- ➔ **For easy installation of your GRAFF product you will need:**
  - to READ ALL the instructions completely before beginning,
  - to READ ALL the warnings, care and maintenance information.
- ➔ **To complete the project, you should:**
  - gather the tools and all the parts you will need,
  - prepare the mounting area,
  - mount the faucet,
  - connect the supply lines,
  - finally test and flush the faucet
- ➔ **You should have the following tools:**
  - an adjustable spanner,
  - pliers,
  - teflon tape,
  - silicon or other sealant.

**ESPAÑOL**

- ➔ **Para la instalación fácil de su producto de la GRAFF usted necesitará:**
  - LEER TODAS las instrucciones completamente antes de comenza
  - LEER TODA la información sobre las advertencias, cuidado y mantenimiento.
- ➔ **Para terminar el proyecto, usted debe:**
  - recolectar las herramientas y todas las piezas que usted necesitará
  - prepare el área para el montaje,
  - monte el grifo,
  - conecte las líneas de fuente,
  - finalmente pruebe y limpie el grifo con un chorro de agua.
- ➔ **Usted debe tener las herramientas siguientes:**
  - llave ajustable,
  - alicates universales,
  - cinta de teflón,
  - silicona u otro tipo de material de estancar.

This faucet complies with NSF61/9, ASME/ANSI A112.18.1 and CSA B 125 Standards.  
Este grifo se encuentra conforme con los estándares de NSF61/9, de ASME/ANSI A112.18.1 y de CSA B 125.

Installation Instructions • Instrucciones de instalación



1

See fig. 1

**ENGLISH**

Ver dis. 1

**ESPAÑOL**

1	Spout
2	Spout body
3	Faucet
4	Screw
5	O-ring
6	Nut
7	Cap
8	Lever
9	Screw
10	Hole plug (2 pcs.)
11	Screw
12	Aerator
13	O-ring (2 pcs.)
14	Seat
15	Screw
16	Dowel
17	Bolt
18	O-ring (2 pcs.)
19	Connector pipe (2 pcs.)
20	O-ring
21	Body seal
22	O-ring
23	Ring with LEDs
24	O-ring
25	Cover of ring with LEDs
26	O-ring
27	Cable bundle
28	O-ring
29	Temperature sensor
30	Orifice MRO3 1,5 GPM
K1	5mm hex key
K2	Special key for the aerator
K3	1,5mm hex key
K4	2mm hex key
K5	22 mm socket wrench

1	Caño
2	Cuerpo del caño
3	Mezclador
4	Tirafondos
5	Junta tórica
6	Tuerca
7	Capacete
8	Palanca
9	Tirafondos
10	Obturador (2 ud)
11	Tirafondos
12	Aireador
13	Junta tórica (2 ud)
14	Asiento
15	Tirafondos
16	Pasador de fijación
17	Tornillo
18	Junta tórica (2 ud)
19	Racor (2 ud)
20	Junta tórica
21	Junta del cuerpo
22	Junta tórica
23	Anillo con LED
24	Junta tórica
25	Protección de anillo con LED
26	Junta tórica
27	Mazo de cables
28	Junta tórica
29	Sensor de temperatura
30	Brida MRO3 1,5 GPM
K1	Llave allen 5mm
K2	Llave especial para el aireador
K3	Llave allen 1,5mm
K4	Llave allen 2mm
K5	Llave allen 22mm

**ENGLISH**

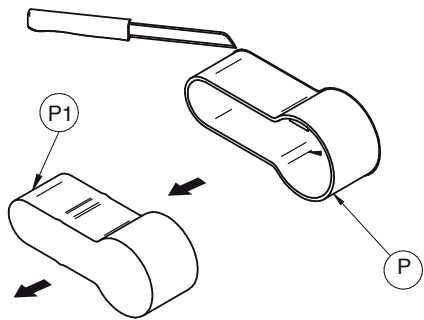
**ESPAÑOL**

**See figs. 2.1 - 2.5**

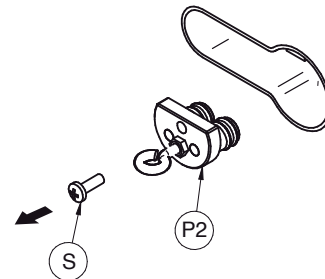
1. If assembly cover (P) extends over face of finishing wall, cut it carefully off with sharp blade and seal it around with commonly available means.
2. Remove the hole plug from assembly cover (P1).
3. Remove the hole plug from faucet body (P2).
4. Remove the body (2) from the spout, unscrewing screws (9) and (15).
5. Connect the harness from the concealed part (C) with the harness (27) in the body (2) and the temperature sensor (29).
6. Slide the body seal (21) on.
7. Slide the connector pipes of the spout body (19) into openings in the faucet body, while taking care not to damage the O-ring seals (18).
8. Push the spout body (2) until its surface just seats on the finishing wall face.
9. Fasten the spout body (2) to the faucet body (R) by means of screw (17) using Allen key (included) (K1) - ref. to fig. 2.4.
10. Carefully slide the spout (1) onto the spout body, while taking care not to damage O-ring seals (13) on the connector pipe in the spout body.
11. Fasten the spout to the body by means of screws (9) and (15) using the Allen key (K4) (included).
12. Push the hole plugs (10) in.

**Ver las figs. 2.1 - 2.5**

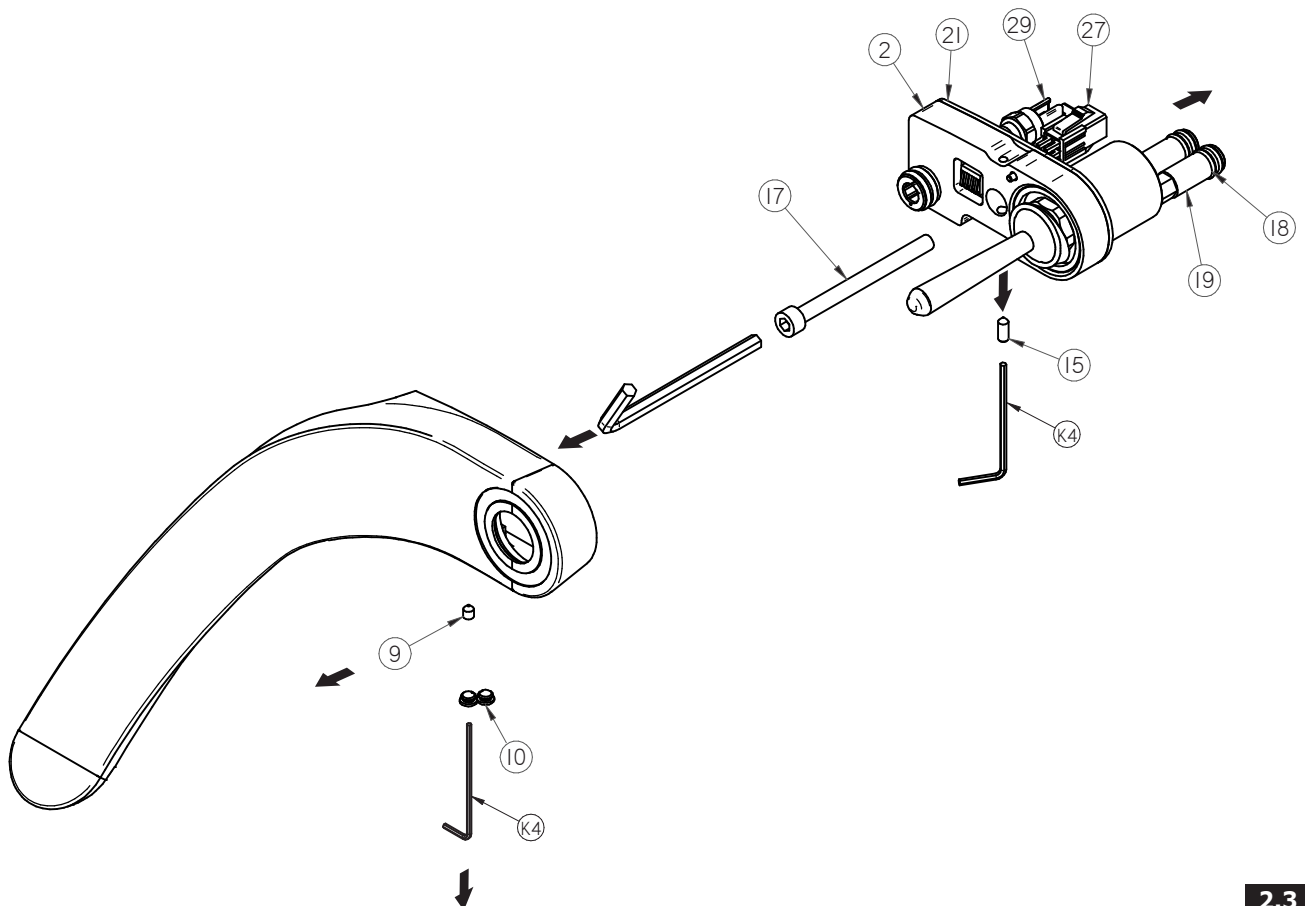
1. Si la protección de montaje (P) sobresale la superficie de acabado de la pared, con cuidado córtela con una herramienta aguda y selle alrededor con los agentes de sellado de uso común.
2. Retire el obturador (P1) de la protección de montaje.
3. Desmonte el obturador del cuerpo de la grifería (P2).
4. Del cano desmonte el cuerpo (2) desenroscando los tirafondos (9) y (15).
5. Conectar el haz de cable con elemento oculto (C) de la viga (27) en la carcasa del sensor (2) y temperatura (29).
6. Introduzca la junta del cuerpo (21).
7. Introduzca los racores del cuerpo del cano (19) en los orificios en el cuerpo de la grifería teniendo cuidado con que no se dañen las juntas tóricas (18).
8. Apriete el cuerpo del cano (2) hasta que su superficie esté en contacto con la superficie de la pared de acabado.
9. Fije el cuerpo del cano (2) al cuerpo de la grifería (R) con un tornillo (17), usando para ello la llave allén adjunta (K1) - ver el dib. 2.4.
10. Con cuidado introduzca el cano (1) en el cuerpo del mismo teniendo cuidado con que no se dañen las juntas tóricas (13) en el racor en el cuerpo de la grifería.
11. Fije el cano al cuerpo mediante tirafondos (9) y (15), usando para ello la llave allén adjunta (K4).
12. Meta los obturadores (10).



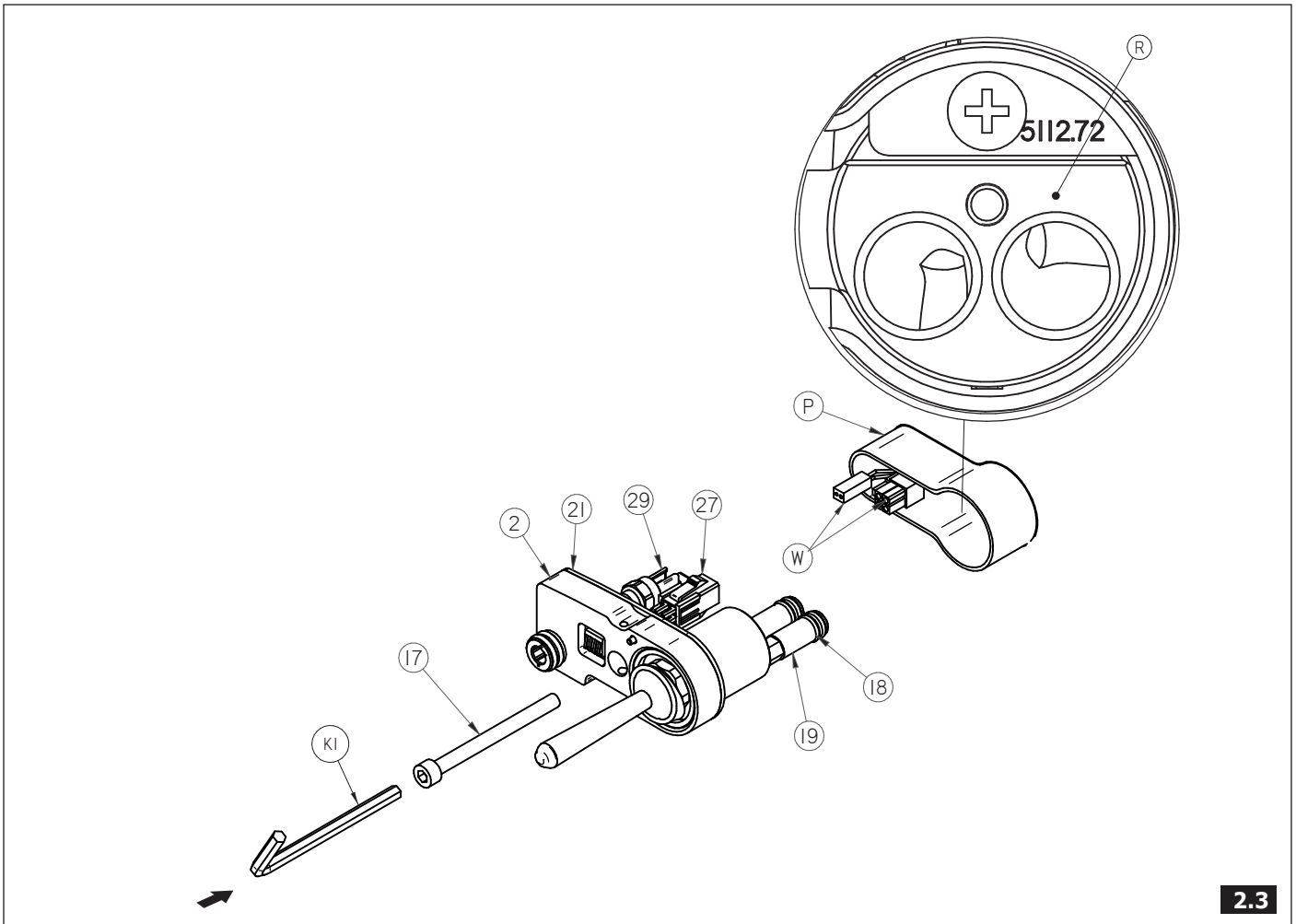
**2.1**



**2.2**



**2.3**



2.3

**ENGLISH**

**OPERATIONAL DESCRIPTION**

- Opening of water outflow and variable adjustment of its flow rate is effected by means of tilting the handle up (by max. 25 degrees). Tilting the handle downwards closes the water outflow.
- Temperature of water is increased by swinging the handle left, and decreased by swinging the handle right. Extreme left position of the handle allows only hot water outflow, while extreme right position- only cold water outflow.
- Water outflow is signaled by illumination of the ring (25) around the lever. The color of the light depends on water temperature and changes in variable manner between the blue (for cold water) and red one (for hot water.)

**Replacement of aerator**

- In order to remove the aerator, undo the screw (11) with Allen key (K3) (included), then slide the aerator out, catching it by means of included key (K2).
- In order to install the aerator back, slide it gently into the opening in the spout (direction as on fig. 3), until openings for screw in the aerator and in the spout are aligned with each other.

**Replacement of mixer**

- Shut off the hot and cold water supply. Remove the faucet spout by taking out the hole plugs (10) and undoing screws (9) and (15). Screw out the lever (8) and take off the cap (7). With socket key (K5) (included) undo the nut (6) and take out the faucet.
- When reassembling the faucet, remember to position it in base openings in body of the spout (fig. 4).

**ESPAÑOL**

**DESCRIPCIÓN DE FUNCIONAMIENTO**

- La abertura de la salida del agua, así como el ajuste fluido de su gasto se hace inclinando la palanca hacia arriba (en el ángulo máx. de 25). Al bajar la palanca, cerramos la salida del agua.
- El aumento de temperatura del agua se hace girando la palanca a la izquierda, mientras que la reducción, girando la palanca a la derecha. La posición extrema izquierda da solo la salida del agua caliente, la posición extrema derecha, solo el agua fría.
- La salida del agua se señala con el anillo (25) iluminado alrededor de la palanca. El color de la luz depende de la temperatura del agua y cambia fuertemente entre azul (para el agua fría) y rojo (para el agua caliente).

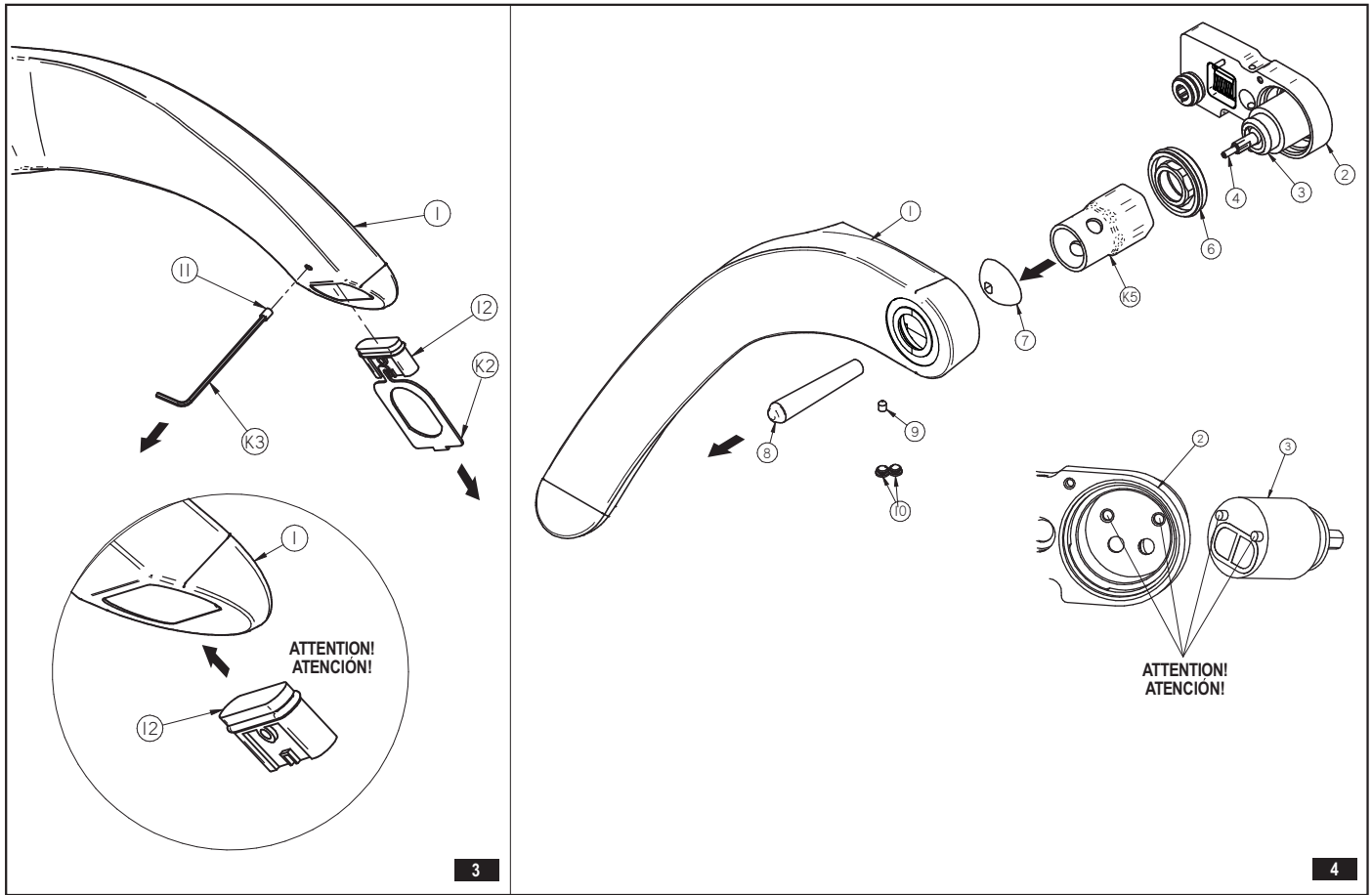
**Sustitución del aireador**

- Para desmontar el aireador desenrosque el tirafondos (11), usando para ello la llave allén adjunta (K3), luego saque el aireador cogiéndolo con la llave adjunta (K2).
- Para volver a montar el aireador, introdúzcalo con cuidado en el orificio en el caño (el sentido indicado en el dib. 3) hasta que el orificio para el tirafondos en el aireador coincida con el orificio en el caño.

**Sustitución del mezclador**

- Cierre la alimentación del agua caliente y fría. Desmonte el caño de la grifería retirando obturadores (10) y desenroscando tirafondos (9) y (15). Desenrosque la palanca (8) y retire el capacete (7).
- Usando la llave ajustable adjunta K5, desenrosque la tuerca (6) y retire el mezclador. Al volver a montar el mezclador no olvide de colocarlo en los orificios base en el cuerpo del caño (dib4).

This faucet complies with NSF61/9, ASME/ANSI A112.18.1 and CSA B 125 Standards.  
Este grifo se encuentra conforme con los estándares de NSF61/9, de ASME/ANSI A112.18.1 y de CSA B 125.



**CARE AND MAINTENANCE • CUIDADO Y MANTENIMIENTO**

**ENGLISH**

Your *Graff* faucet is designed and engineered in accordance with the highest quality and performance standards. Be sure not to damage the finish during installation. Care should be given to the cleaning of this product. Although its finish is extremely durable, it can be damaged by harsh abrasives or polish. **Never use abrasives, acids, solvents, etc. to clean any Graff product. To clean, simply wipe gently with a damp cloth and blot dry with a soft towel.**

**ESPAÑOL**

Su grifo de la *Graff* está diseñado y dirigido acuerdo con los estándares de funcionamiento y calidad más altos. Este seguro no dañar las terminaciones del grifo durante la instalación. Cuide el producto manteniendolo siempre limpio. Aunque su acabado es extremadamente durable, puede ser dañado por los abrasivos o pulientes ásperos. **Nunca utilice limpiadores abrasivos, ácidos, solventes, el etc. para limpiar cualquier producto de la Graff. Para limpiar, simplemente use un paño húmedo y seque con una toalla suave.**

**WARRANTY • GARANTÍA**

**ENGLISH**

Warranty conditions and warranty registration card are outlined on a separate sheet.

**ESPAÑOL**

Las condiciones de la garantía y la tarjeta del registro de la garantía se encuentran en una pagina separada.

**HOTLINE FOR HELP  
NUMERO DE EMERGENCJA**

For toll-free information and answers to your questions, call:  
Llame sin costo para obtener informacion y respuestas a sus preguntas:



**1 - 800 - 954 - GRAF (4723)**

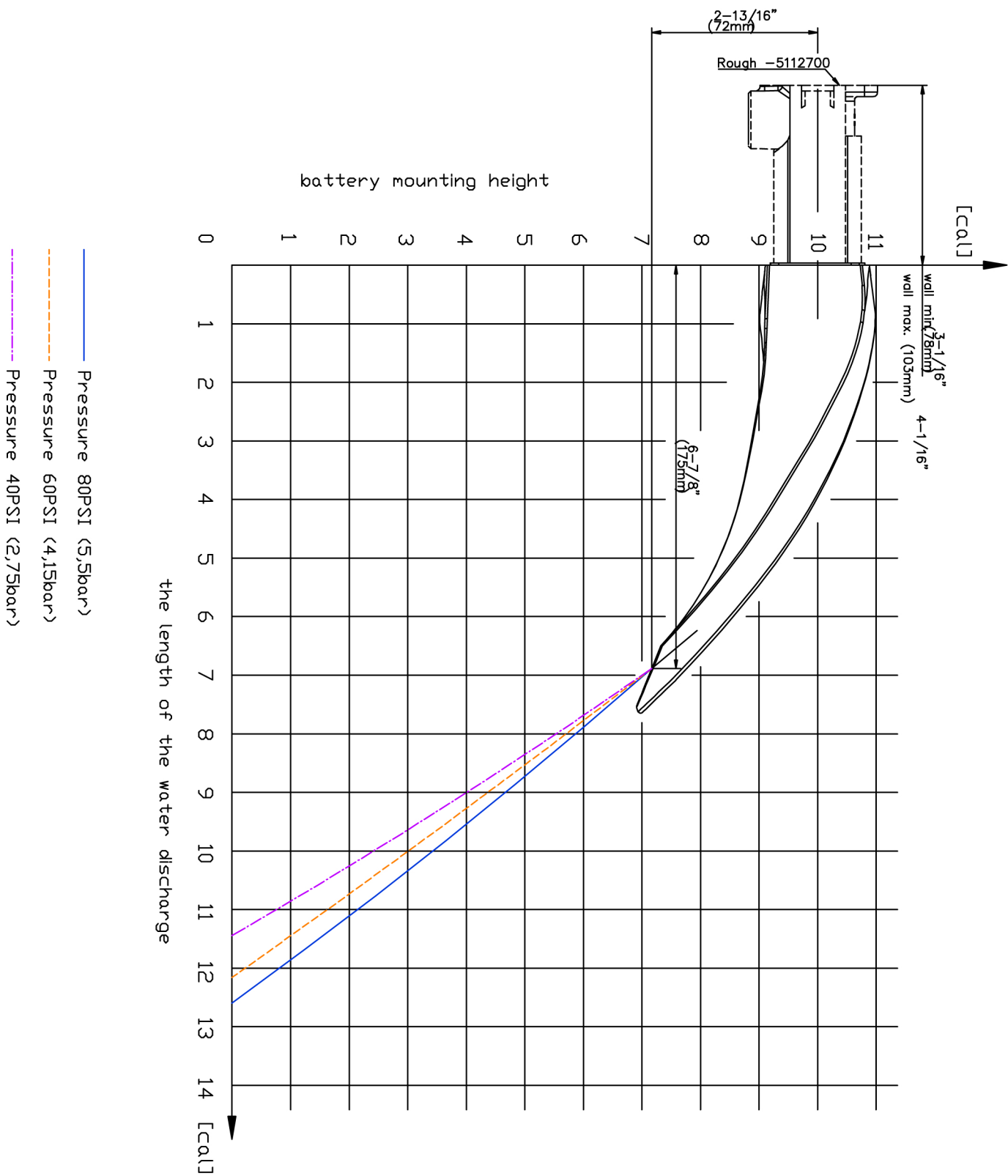
[www.graff-faucets.com](http://www.graff-faucets.com)

All dimensions and drawings are for reference only. For details, please refer to actual products.  
Todas las dimensiones y dibujos sirven únicamente de referencia. Para consultar detalles, ver los productos.

This faucet complies with NSF61/9, ASME/ANSI A112.18.1 and CSA B 125 Standards.  
Este grifo se encuentra conforme con los estándares de NSF61/9, de ASME/ANSI A112.18.1 y de CSA B 125.

Installation Instructions • Instrucciones de instalación

**WATER PROJECTION CHART • GRÁFICO DE PROYECCIÓN DE AGUA**



All dimensions and drawings are for reference only. For details, please refer to actual products.  
Todas las dimensiones y dibujos sirven únicamente de referencia. Para consultar detalles, ver los productos.