

AXOR Citterio
Einhebel-Küchenmischer 250 mit Ausziehbrause
 Oberfläche: **Polished Gold Optic** Artikelnummer: **39835990**



Merkmale

- ComfortZone 250
- Schwenkbereich einstellbar in 2 Stufen auf 110° oder 150°
- Brausestrahl, Laminarstrahl
- Brausestrahl arretierbar, Strahlrückstellung durch Tastendruck
- MagFit magnetische Brausehalterung
- Quick-Connect Schlauch
- maximale Durchflussmenge bei 3 bar: 9 l/min
- Keramikmischsystem
- Temperaturbegrenzung einstellbar
- Rückflussverhinderer integriert
- für Durchlauferhitzer geeignet
- Auszugslänge bis zu 50 cm
- P-IX 18332/IBO

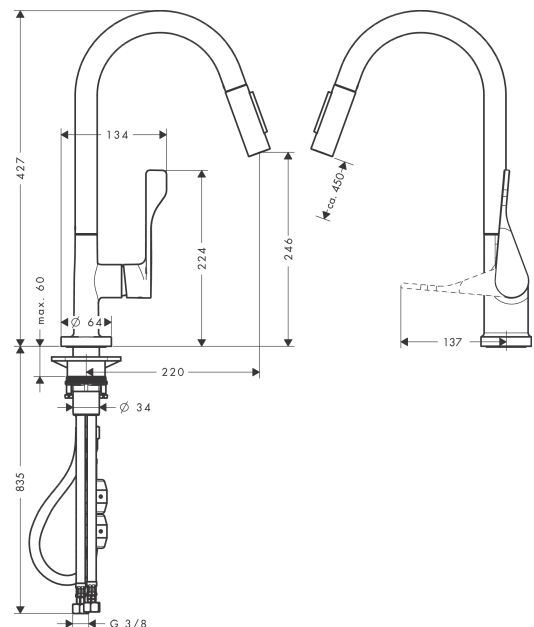
Technologie



Produktabbildung



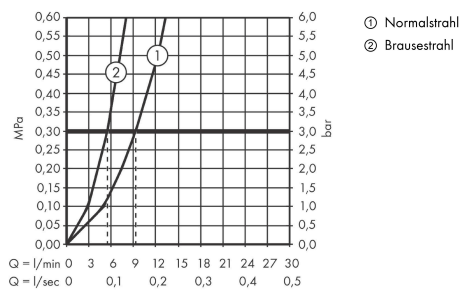
Maßzeichnung



AXOR Citterio
Einhebel-Küchenmischer 250 mit Ausziehbrause
 Oberfläche: **Polished Gold Optic** Artikelnummer: **39835990**



Durchflussdiagramm

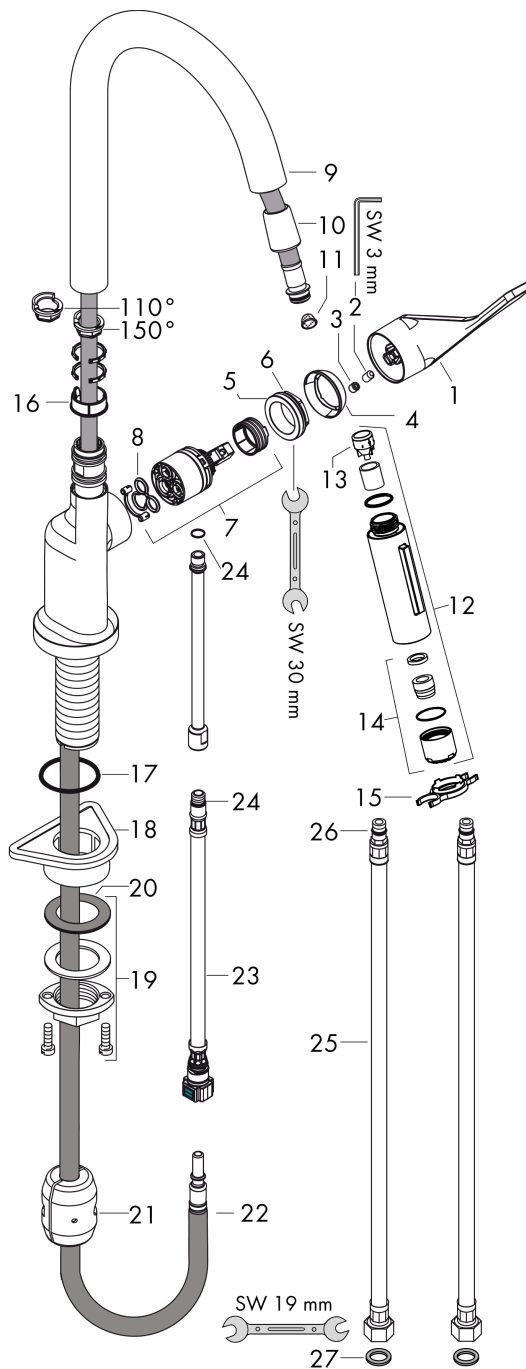


AXOR Citterio
Einhebel-Küchenmischer 250 mit Ausziehbrause
 Oberfläche: **Polished Gold Optic** Artikelnummer: **39835990**



Explosionszeichnung

Baujahr: >11/16



AXOR Citterio
Einhebel-Küchenmischer 250 mit Ausziehbrause
 Oberfläche: **Polished Gold Optic** Artikelnummer: **39835990**



Ersatzteilliste

Baujahr: >11/16

Pos.		Artikelnummer	PG	VE
1	Griff	39891990	98	1
2	Madenschraube M6x10 DIN 916	96029000	1	1
3	Griffstopfen	96762000	1	1
4	Kappe	98603990	98	1
5	Mutter	97209000	5	1
6	O-Ring 32x2	98193000	1	1
7	Kartusche kpl.	92730000	11	1
8	Dichtung	95008000	3	1
9	Auslauf kpl.	95926990	98	1
10	Mutter	92755000	6	1
11	Sieb	97735000	1	1
12	Ausziehbrause	95908990	66	1
13	Rückflußverhinderer	96737000	8	1
14	Strahlregler laminar M22x1 (15 l/min)	95909000	10	1
15	Serviceschlüssel	95910000	3	1
16	Gleitring-Set	98365000	3	1
17	O-Ring 40x3	92634000	1	1
18	Befestigungsteil	97523000	2	1
19	Schaftbefestigung kpl. (Ø 34)	95049000	5	1
20	Gleitring	97548000	1	1
21	Gewicht	92500000	9	1
22	Schlauch 1,50 m	95507000	12	1
23	Anschlussschlauch 600 mm M10x1	95561000	7	1
24	O-Ring 8x1,75	97827000	1	1
25	Anschlussschlauch 900 mm M8x0,75 G3/8	96316000	9	1
26	O-Ring 7x1,5	98422000	1	1
27	Dichtungsset	95581000	2	1