

## Talis E

### Einhebel-Waschtischmischer 80 für Niederdruck/offene Warmwasserbereiter mit Zugstangen-Ablaufgarnitur

Oberfläche: **Chrom** Artikelnummer: **71707000**



#### Beschreibung

##### Merkmale

- besteht aus: Einhebel-Waschtischmischer, Ablaufgarnitur
- ComfortZone 80
- Ausladung: 96 mm
- Auslaufhöhe: 71 mm
- Griffvariante: Hebelgriff
- Strahlart: Laminarstrahl
- maximale Durchflussmenge bei 3 bar: 5 l/min
- Keramikmischsystem
- Temperaturbegrenzung einstellbar
- Zugstangen-Ablaufgarnitur G 1¼
- Material Ablaufventil: Metall
- Anschlussart: Kupferrohranschlüsse
- EU-Taxonomie: max. 6 l/min - wesentlicher Beitrag (SC) möglich

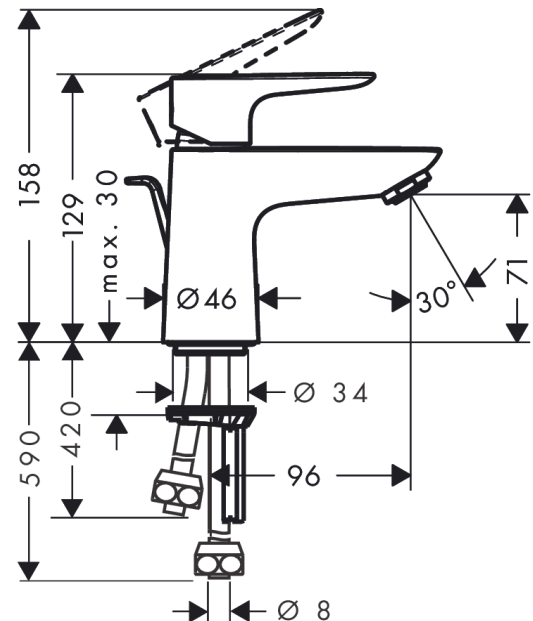
#### Technologie



#### Produktabbildung



#### Maßzeichnung



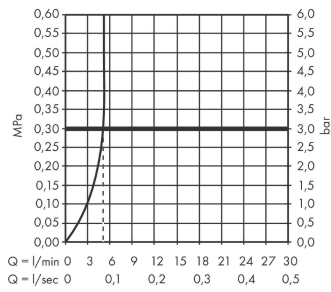
**Talis E**

**Einhebel-Waschtismischer 80 für Niederdruck/offene Warmwasserbereiter mit Zugstangen-Ablaufgarnitur**

Oberfläche: **Chrom** Artikelnummer: **71707000**



**Durchflussdiagramm**

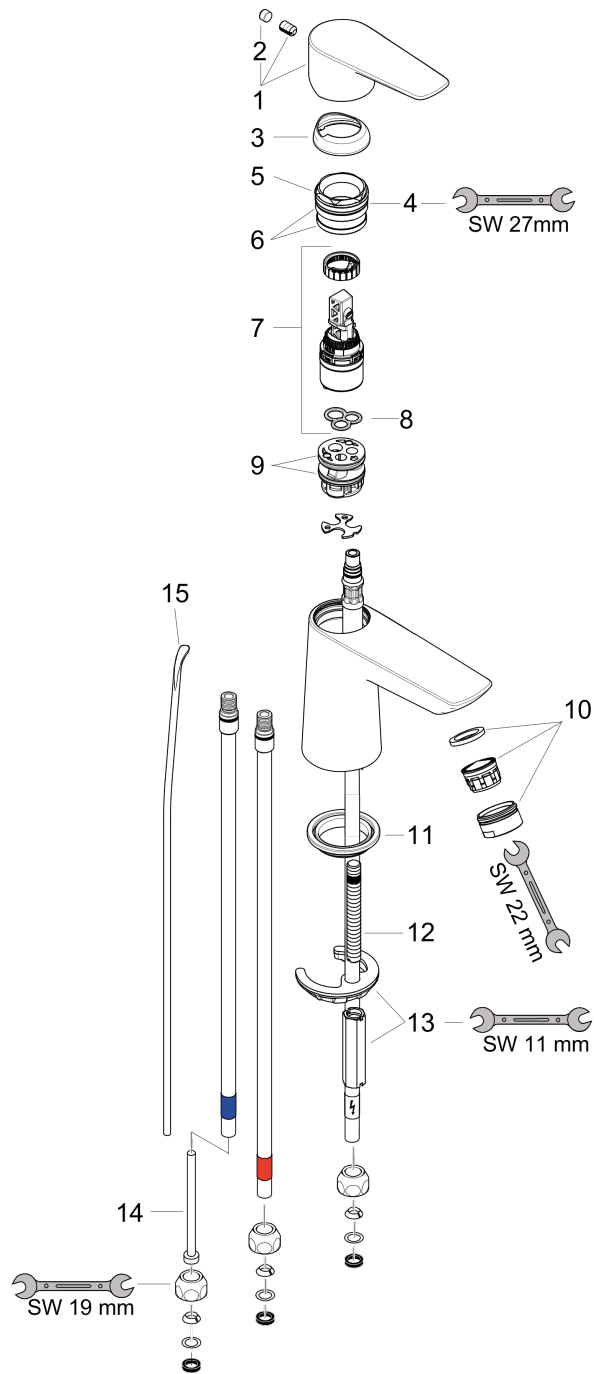


**Talis E**  
**Einhebel-Waschtischmischer 80 für Niederdruck/offene Warmwasserbereiter mit Zugstangen-**  
**Ablaufgarnitur**  
 Oberfläche: **Chrom** Artikelnummer: **71707000**



Explosionszeichnung

Baujahr: >10/15



**Talis E**

**Einhebel-Waschtischmischer 80 für Niederdruck/offene Warmwasserbereiter mit Zugstangen-Ablaufgarnitur**

Oberfläche: **Chrom** Artikelnummer: **71707000**



**Ersatzteilliste**

Baujahr: >10/15

Pos.	Beschreibung	Artikelnummer	PG	VE
1	Griff	92687000	10	1
2	Griffstopfen	95704000	1	1
3	Kappe	92625000	8	1
4	Mutter	92689000	7	1
5	O-Ring 25x1,5	98146000	1	1
6	O-Ring 27x1,5	92527000	4	1
7	Kartusche kpl.	97685000	11	1
8	Dichtung	98865000	8	1
9	O-Ring 23x2	98398000	1	1
10	Strahlformer	94033000	3	1
11	Dichtung	97608000	2	1
12	Schraube M8 x 68	97736000	2	1
13	Schaftbefestigung kpl.	96016000	8	1
14	Drossel	97554000	5	1
15	Zugstange	96657000	4	1
a	Ablaufventil	94139000	98	1