

AXOR Starck
Brauseset 0,90 m mit Stabhandbrause 1jet EcoSmart
 Oberfläche: **Brushed Black Chrome** Artikelnummer: **27983340**



Merkmale

- besteht aus: Stabhandbrause, Brausestange, Brauseschlauch, Handbrausehalterung
- Brausekopfgröße: 70 mm
- Strahlart: Rain
- maximale Durchflussmenge bei 3 bar: 8 l/min
- Mindestfließdruck: 1 bar
- Wandbefestigung: Schraubbefestigung
- Wandstützen aus Kunststoff
- Profil Brausestange: rund
- Brausestangendurchmesser: 25 mm
- Bohrabstand 915 mm
- Brauseschlauch mit beidseitig zylindrischer Mutter
- brauseseitiger Drehwirbel gegen lästiges Verdrehen des Brauseschlauches
- EU-Taxonomie: max. 8 l/min - Vermeidung erheblicher Beeinträchtigungen (DNSH)

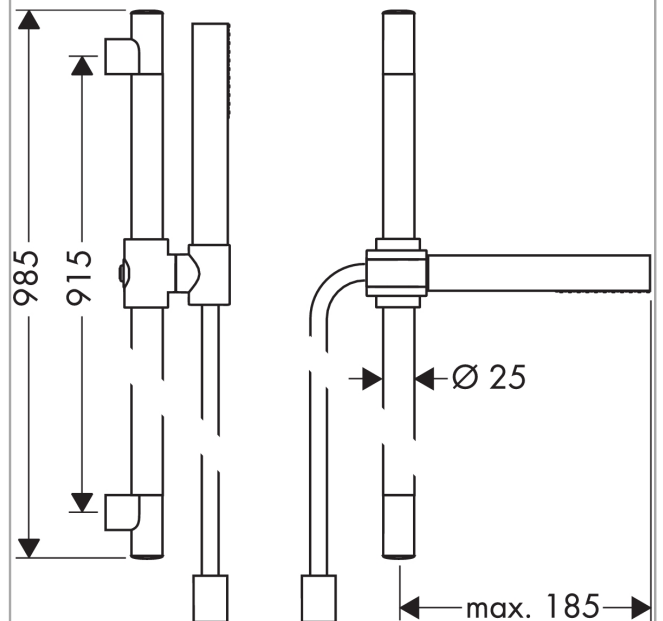
Technologie



Produktabbildung



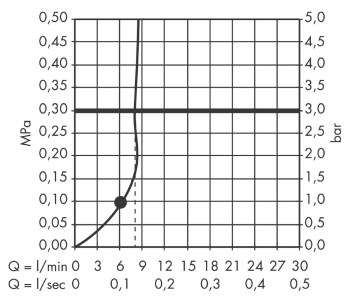
Maßzeichnung



AXOR Starck
Brauseset 0,90 m mit Stabhandbrause 1jet EcoSmart
Oberfläche: **Brushed Black Chrome** Artikelnummer: **27983340**



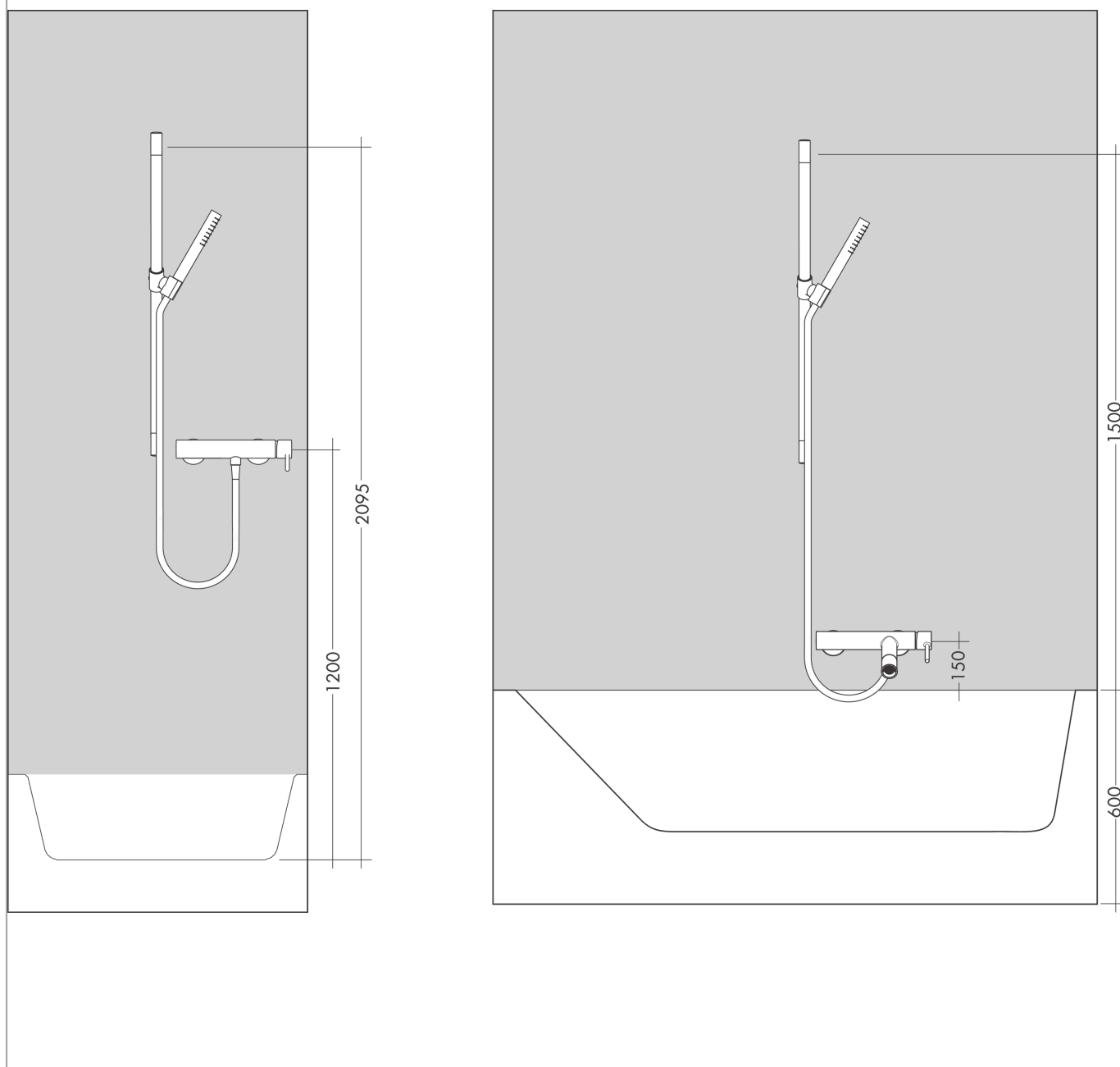
Durchflussdiagramm



AXOR Starck
Brauseset 0,90 m mit Stabhandbrause 1jet EcoSmart
Oberfläche: **Brushed Black Chrome** Artikelnummer: **27983340**



Einbaubeispiel

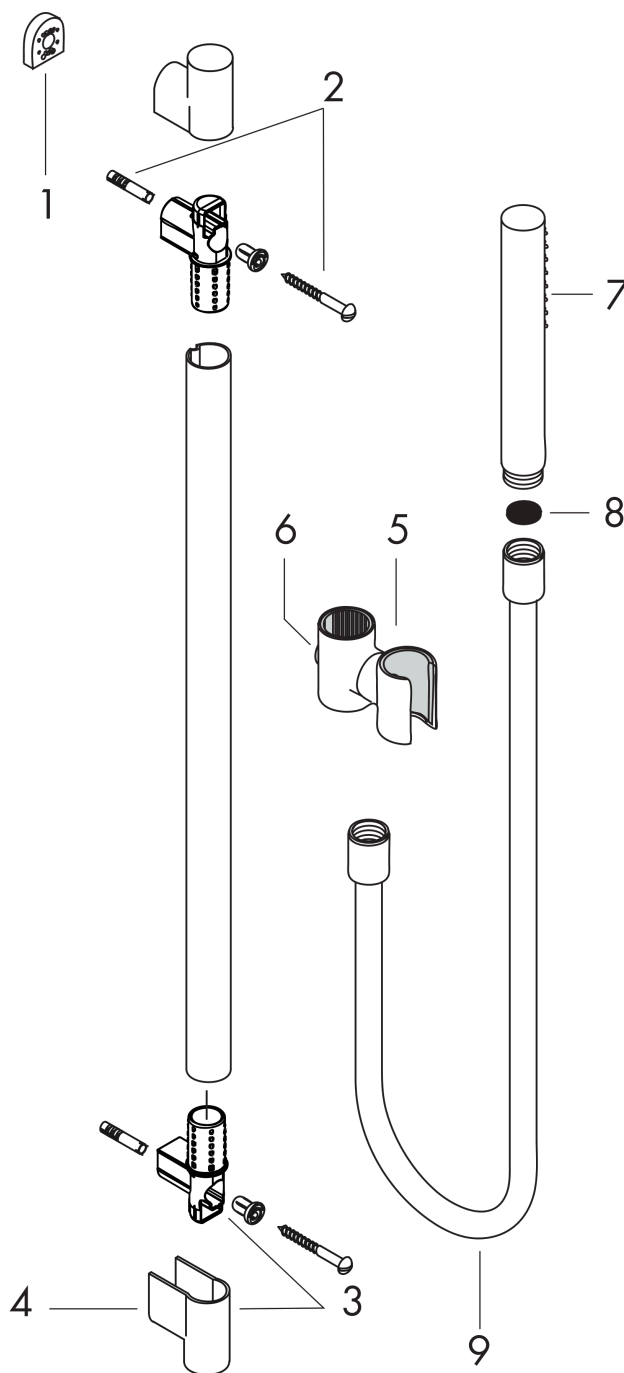


AXOR Starck
Brauseset 0,90 m mit Stabhandbrause 1jet EcoSmart
Oberfläche: **Brushed Black Chrome** Artikelnummer: **27983340**



Explosionszeichnung

Baujahr: >06/18



AXOR Starck
Brauseset 0,90 m mit Stabhandbrause 1jet EcoSmart
 Oberfläche: **Brushed Black Chrome** Artikelnummer: **27983340**



Ersatzteilliste

Baujahr: >06/18

Pos.		Artikelnummer	PG	VE
1	Fliesenausgleichsscheibe 7 mm	96186000	98	1
2	Befestigungsteile	96179000	4	1
3	Wandstütze + Abdeckung	92110340	59	1
4	Abdeckung	94055340	56	1
5	Brausehalter kpl.	96311340	63	1
6	Schraube	97535000	1	1
7	Handbrause	10531340	98	1
8	Siebichtung	94246000	1	1
9	Brauseschlauch 1,60 m	28286340	98	1