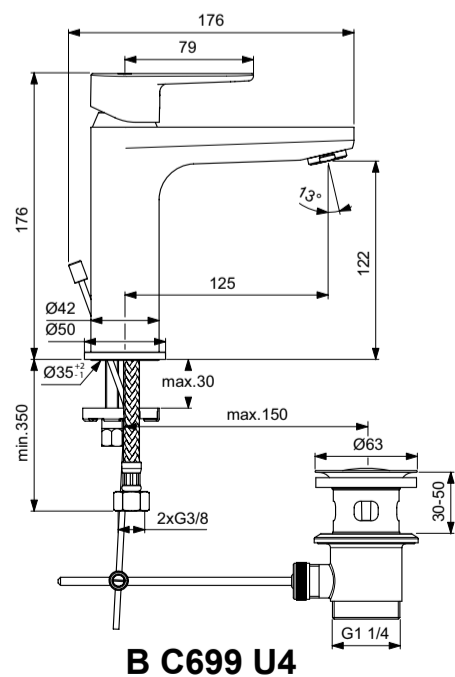
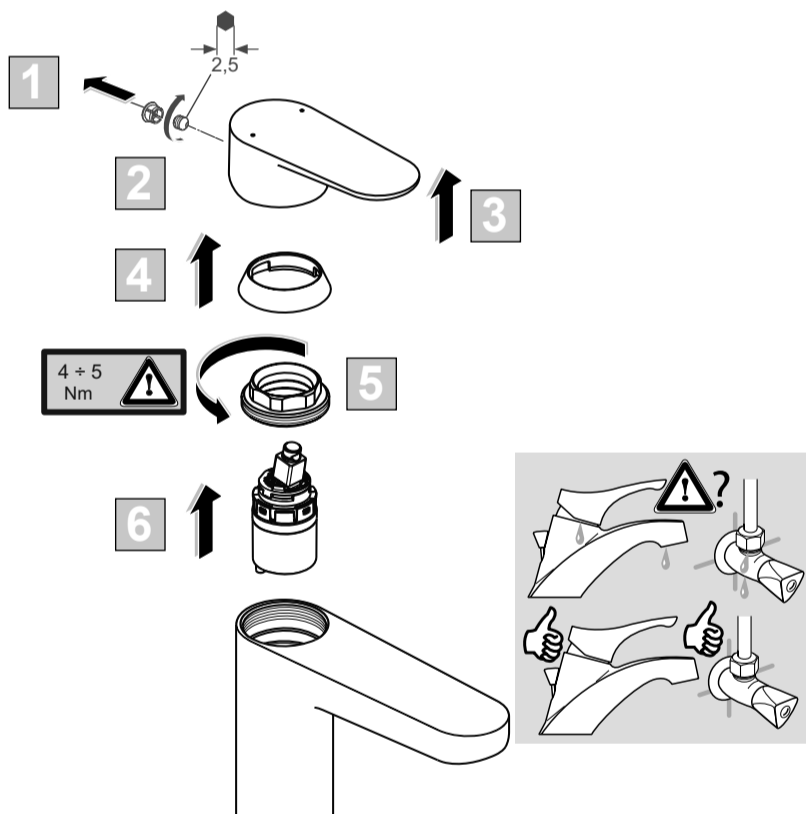
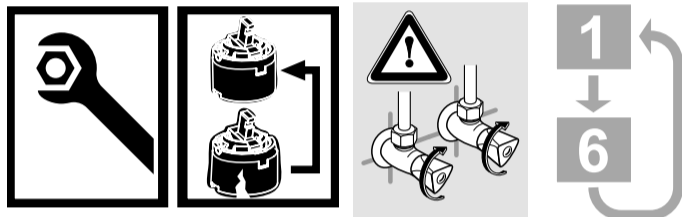




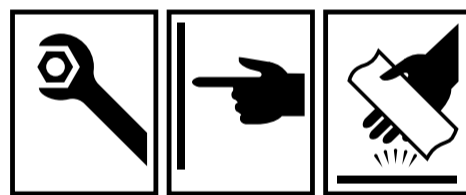
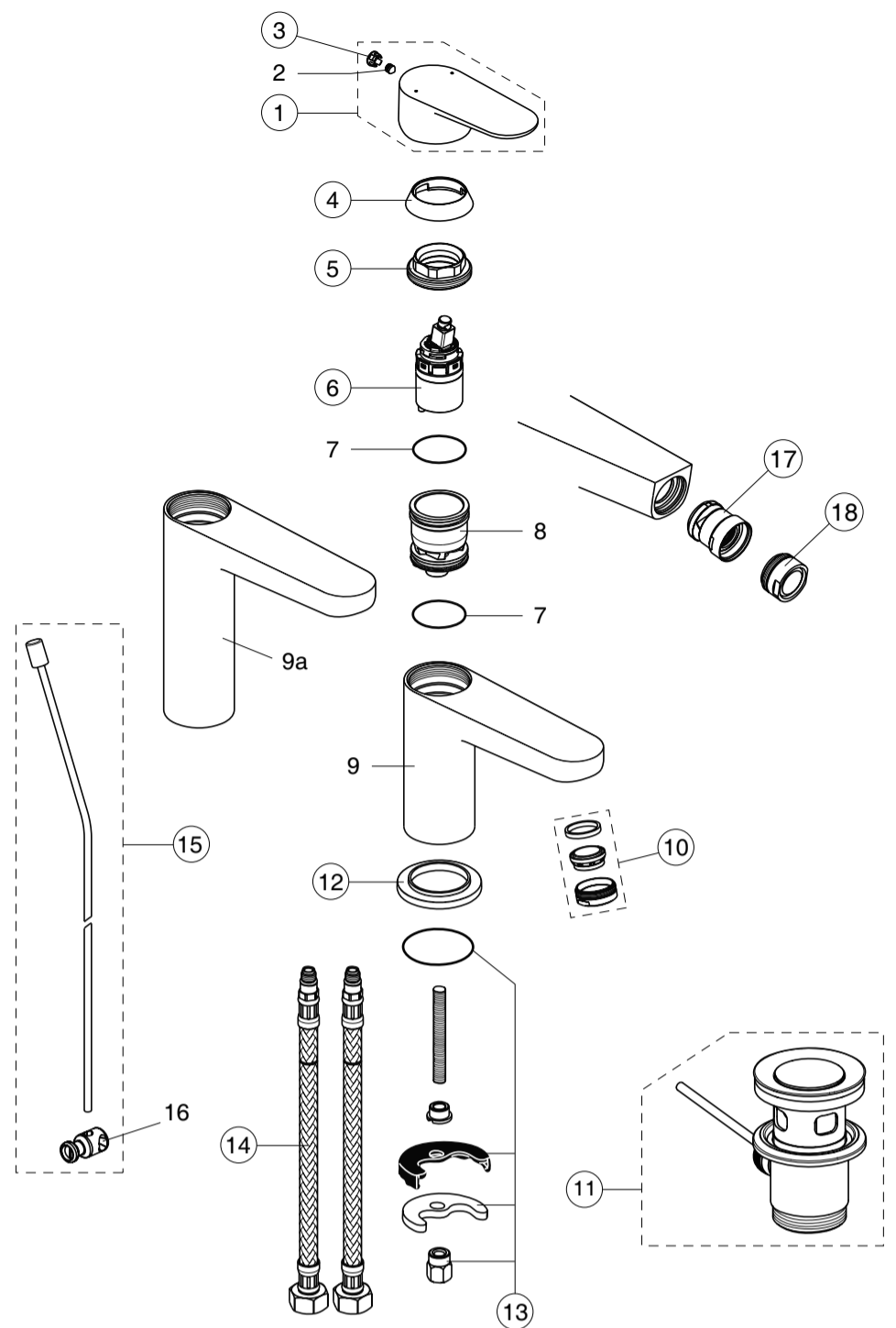
Ordering spares / Ersatzteil - Regelung / Pièces de rechange / Parti di ricambio / Lista de recambios / Onderdelen bestellen (NL/B) / Κωδικοί Ανταλλακτικών / Bestilling af reservedele / Beställning av reservdelar / Bestilling av reservedeler / Резервни части / Запчасти / Części zapasowe / Piese de schimb / Rendelhető alkatrészek / Запасні частини / Резервни делови / Резервни делови / Atsarginių dalių / Tellitavad varuosad / Rezerves daļas / Náhradní díly / Náhradné diely / Yedek parça siparişi / Nadomestni deli

XX = AA, AD,

- | | |
|------------------|------------------|
| 1 - B 961644 XX | 13 - B 964702 NU |
| 3 - B 964696 NU | 14 - A 962005 NU |
| 4 - A 861080 XX | 15 - B 961384 XX |
| 5 - B 961645 NU | 17 - A 960063 XX |
| 6 - A 861397 NU | 18 - B 960754 XX |
| 10 - B 961383 XX | |
| 11 - A 962991 XX | |
| 12 - B 960712 XX | |



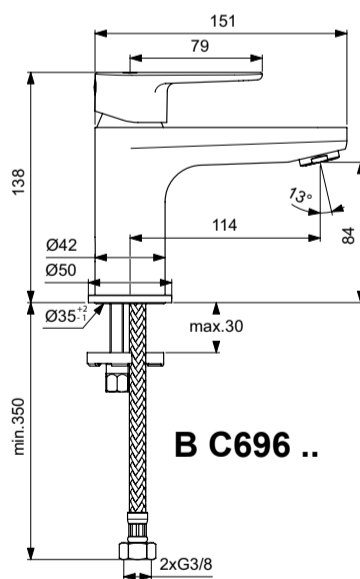
B C699 U4



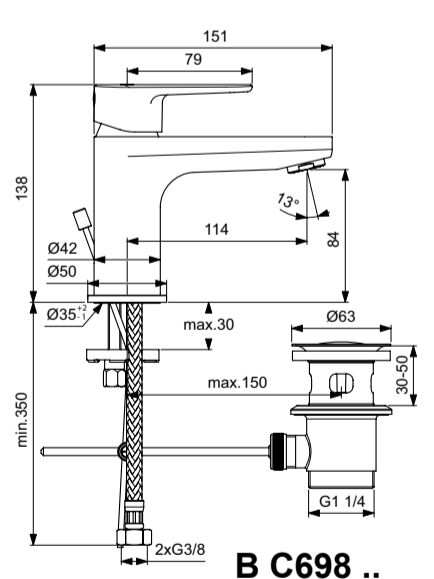
Ideal Standard

CERAFINE MODEL O

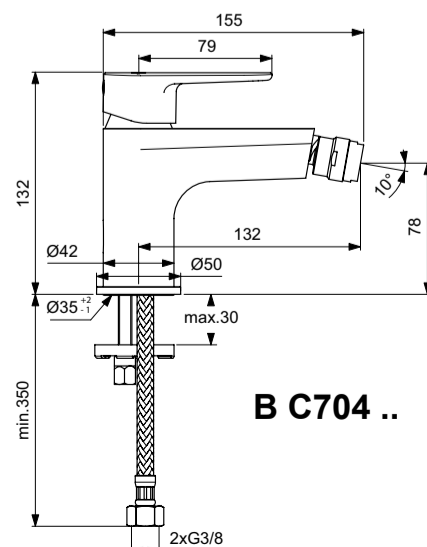
04.2020 / B665933



B C696 ..



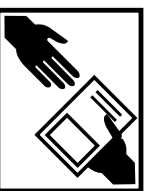
B C698 ..

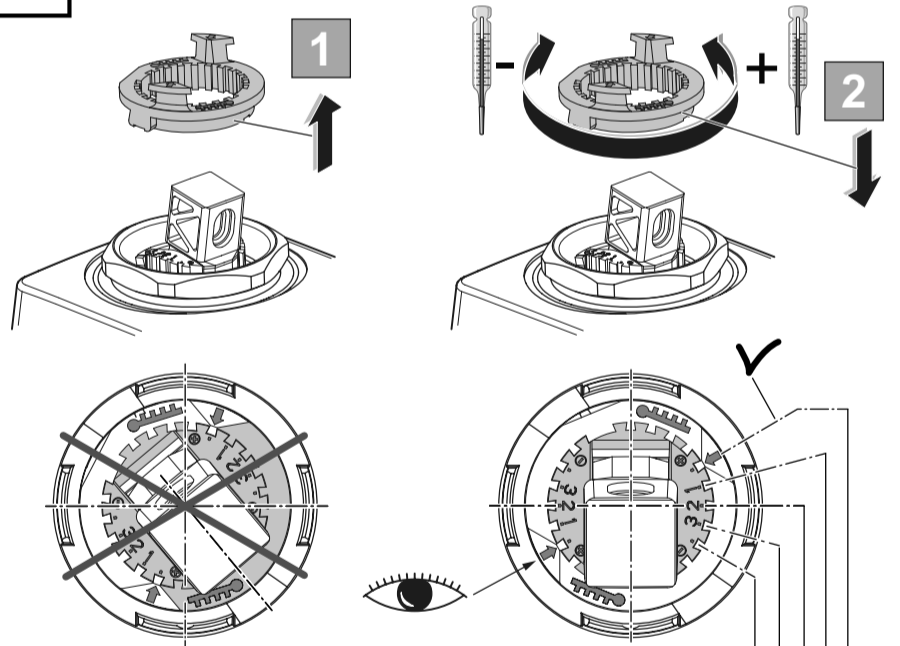
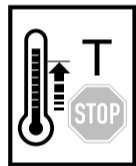
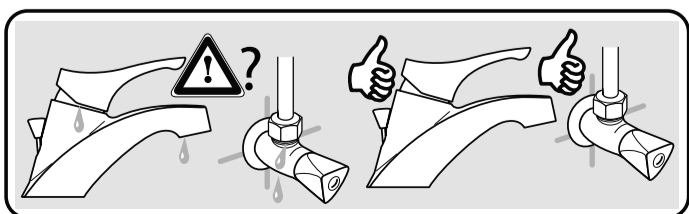
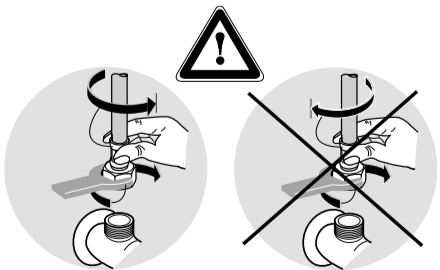
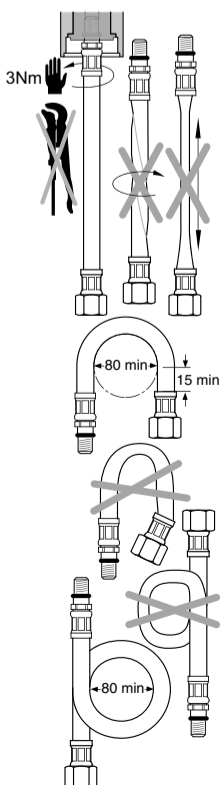
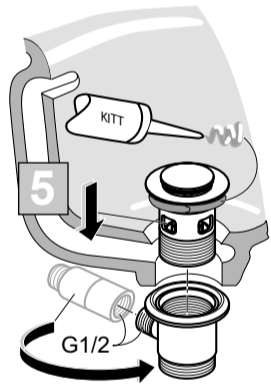
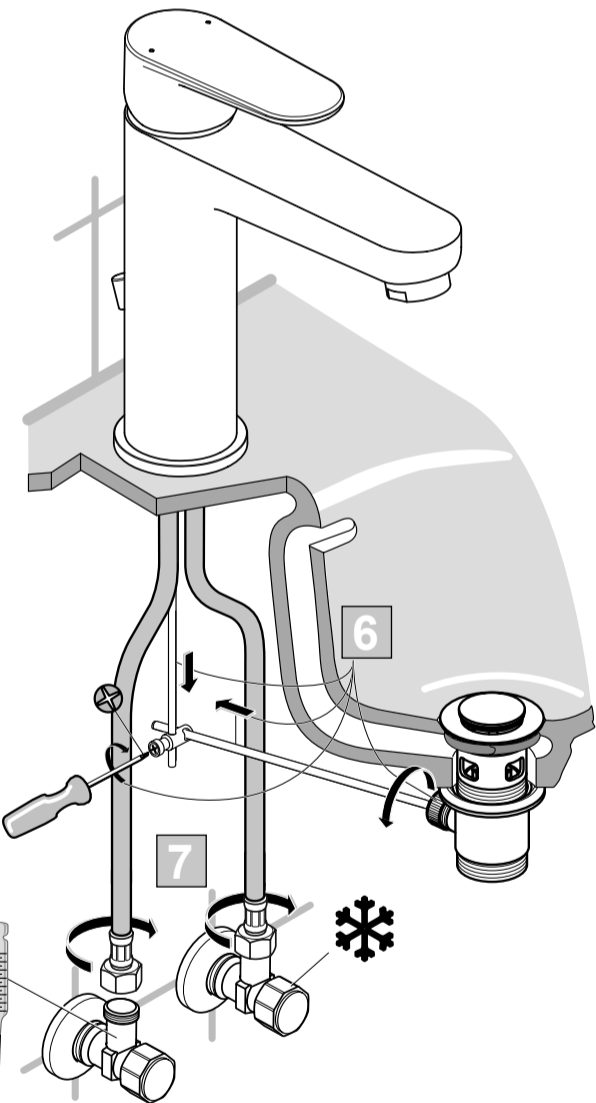
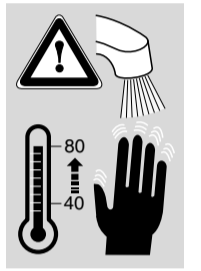
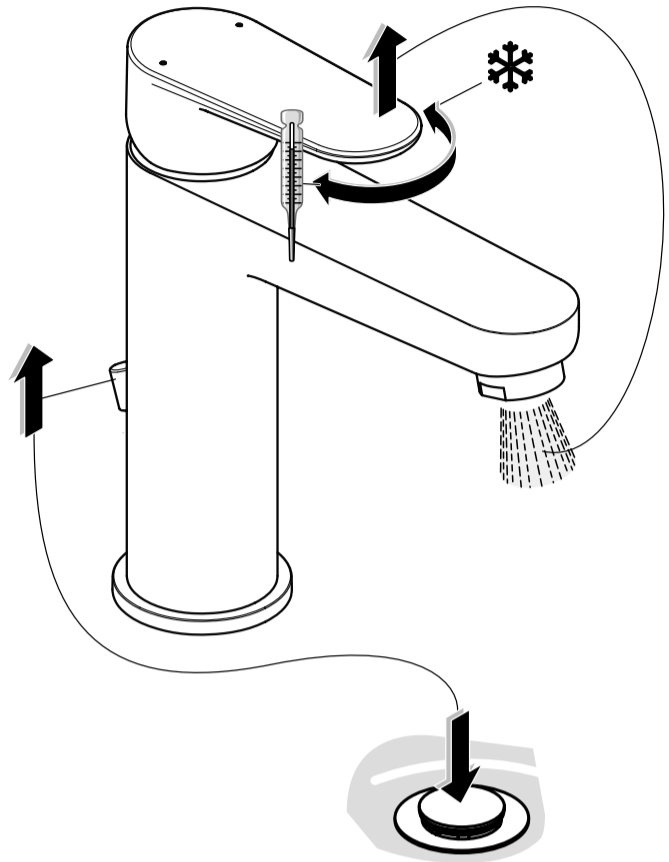
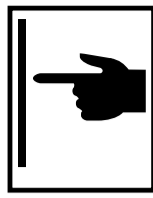
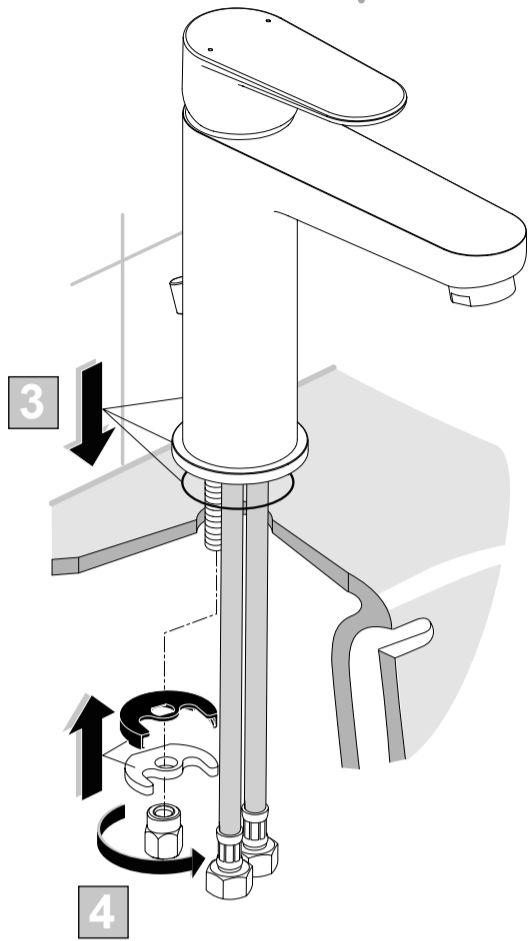
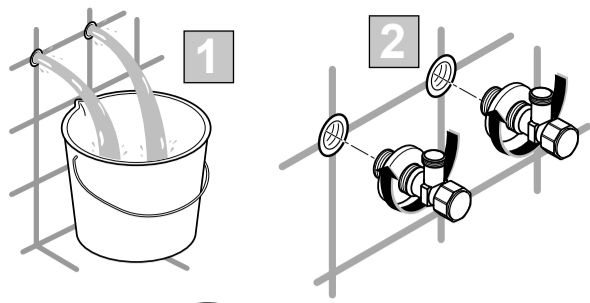


B C704 ..



Ideal Standard International NV
Corporate Village – Gent Building
Da Vincilaan 2
1935 Zaventem
Belgium
<http://www.idealstandardinternational.com>





P	T	Q				
		4	3	2	1	0
°C	°C	°C	°C	°C	°C	°C
50°C	15°C	27	33	41	48	50
65°C	15°C	33	42	53	63	65
85°C	15°C	41	53	68	83	85

P	bar	0,5	MAX. 10	5	Q (3 bar)
T	°C		MAX. 80	65	l/min
				40	5