

Technische Daten/ Technical Data

KLUDI STEEL
Spültisch-Armatur
DN 15

Artikel- Nr.: 44850F860

Oberfläche:
F8 Edelstahl Hairline Finish

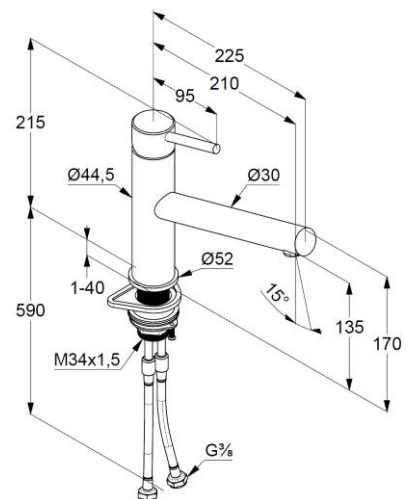
Artikeltext
Hersteller KLUDI GmbH & Co. KG
Typ: KLUDI STEEL
Spültisch-Armatur
Artikel- Nr.: 44850F860

Spültisch-Armatur
Einhebelmischer
1-Loch Montage
geschlossener Hebel, Metall
Strahlregler M24
Keramik-Kartusche
Durchflussmenge bei 3 bar 12 l/min.
schwenkbarer Auslauf (360°)
flexible Druckschläuche G $\frac{3}{8}$ DVGW zugelassen
Schaftbefestigung

Produktabbildung/ Product picture



Maßzeichnung/ Dimensional drawing



Durchfluss/ Flow rate

