

## AXOR ShowerSolutions

### Kopfbrause 220 1jet

Oberfläche: **Brushed Black Chrome**

Artikelnummer: **35382340**



#### Merkmale

- Brausekopfgröße: 220 mm
- Strahlart: Rain
- Kugelgelenk: Kopfbrause im Winkel verstellbar
- Material Strahlscheibe: Metall
- maximale Durchflussmenge bei 3 bar: 10,1 l/min
- Durchflussmenge Rain Strahl (bei 3 bar): 10,1 l/min
- Funktion ab: 6,2 l/min
- Mindestfließdruck: 0,8 bar
- Kopfbrause zur Reinigung abnehmbar
- Montage: Decken- oder Wandmontage möglich
- Anschlussgewinde G 1/2
- für Durchlauferhitzer geeignet
- DVGW\_NW-6517DN0390
- P-IX 38288/IIA

#### Technologie



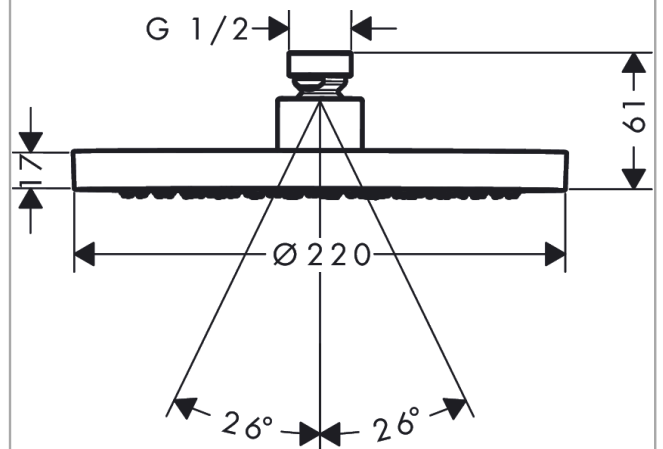
#### Zertifikate / Nachhaltigkeit



#### Produktabbildung



#### Maßzeichnung



## AXOR ShowerSolutions

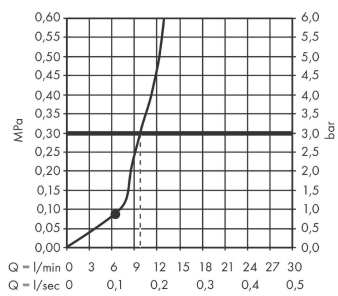
### Kopfbrause 220 1jet

Oberfläche: **Brushed Black Chrome**

Artikelnummer: **35382340**



### Durchflussdiagramm



AXOR ShowerSolutions

Kopfbrause 220 1jet

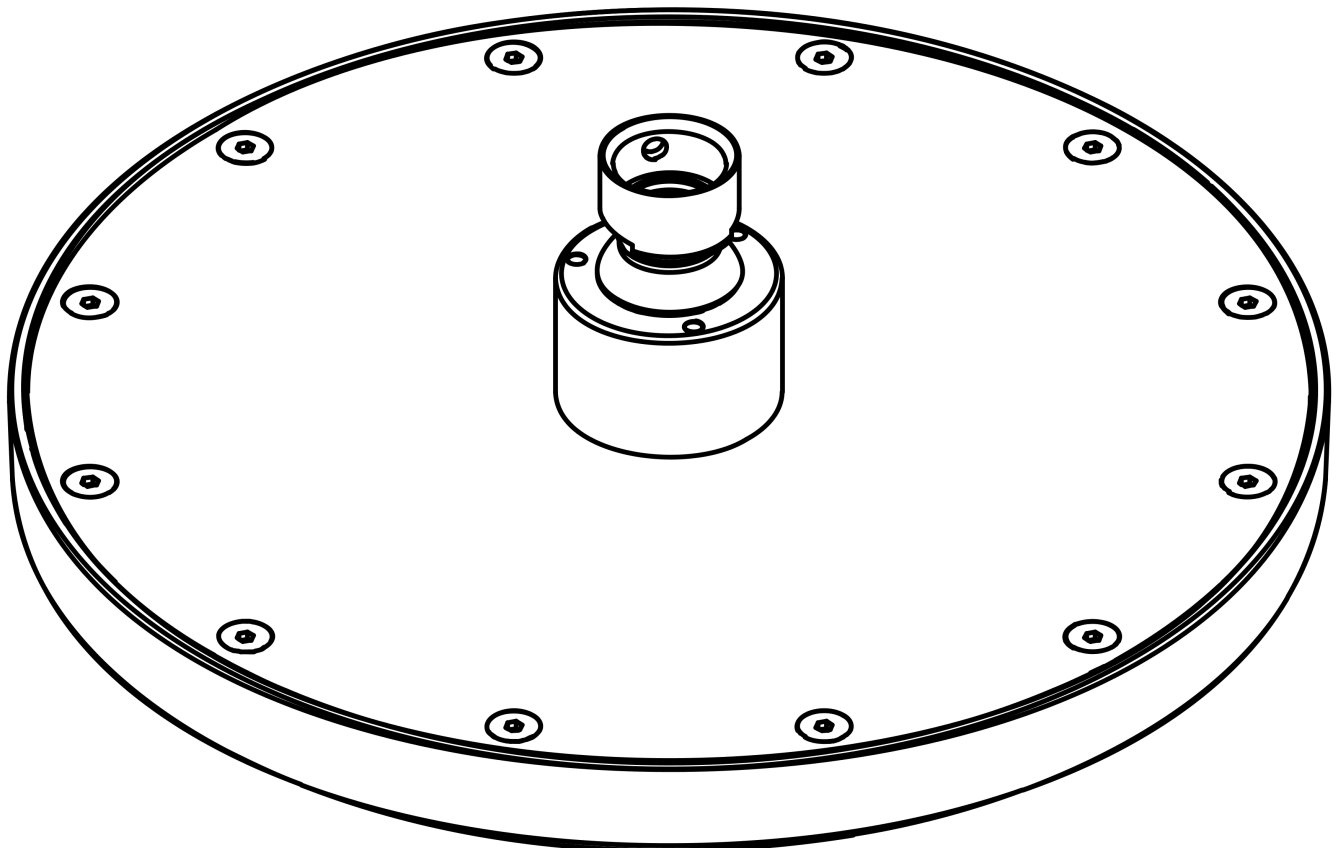
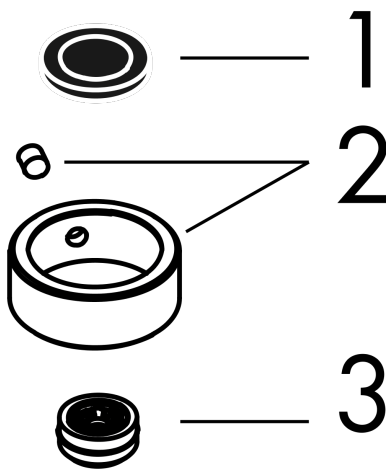
Oberfläche: **Brushed Black Chrome**

Artikelnummer: **35382340**



## Explosionszeichnung

Baujahr: >09/22



## AXOR ShowerSolutions

### Kopfbrause 220 1jet

Oberfläche: **Brushed Black Chrome**

Artikelnummer: **35382340**



## Ersatzteilliste

Baujahr: >09/22

| Pos. |                     | Artikelnummer | PG | VE |
|------|---------------------|---------------|----|----|
| 1    | Siebichtung         | 94246000      | 1  | 1  |
| 2    | Sicherungsring      | 98942340      | 98 | 1  |
| 3    | Durchflussbegrenzer | 93071000      | 3  | 1  |