

## Pulsify S

### Kopfbrause 260 2jet EcoSmart mit Wandanschluss

Oberfläche: **Mattschwarz** Artikelnummer: **24151670**

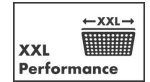


#### Beschreibung

##### Merkmale

- besteht aus: Kopfbrause, Wandanschluss
- Brausekopfgröße: 260 mm
- Strahlart: PowderRain, Intense PowderRain
- Fast Drain entleert die Kopfbrause ab einer Schrägstellung von 10°
- Kugelgelenk: Kugelgelenk für eine einfache Winkeleinstellung von 15 - 36°
- Material Strahlscheibe: Kunststoff
- Oberfläche Strahlscheibe: graphit
- maximale Durchflussmenge bei 3 bar: 7,4 l/min
- Durchflussmenge PowderRain (bei 3 bar): 7,4 l/min
- Durchflussmenge Intense PowderRain (bei 3 bar): 6,5 l/min
- Funktion ab: 6 l/min
- Mindestfließdruck: 1,6 bar
- Kopfbrause zur Reinigung abnehmbar
- Montage: Wand Unterputz Installation auf iBox universal
- Anschlussart: Grundkörper
- nicht für Durchlauferhitzer geeignet
- nicht enthalten: Grundkörper
- EU-Taxonomie: max. 8 l/min - Vermeidung erheblicher Beeinträchtigungen (DNSH)
- P-IX 17581/IIZ

#### Technologie

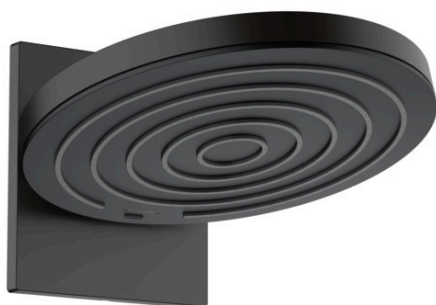


#### Designpreise

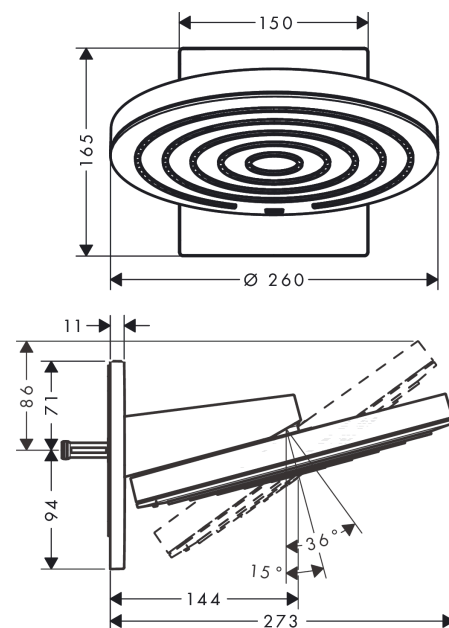


reddot winner 2021

#### Produktabbildung



#### Maßzeichnung



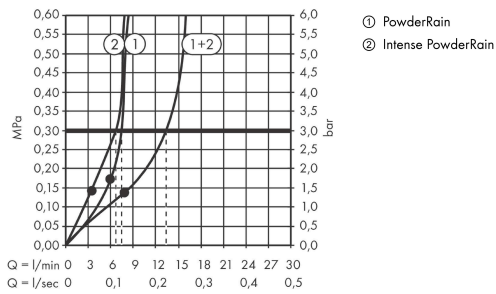
**Pulsify S**

**Kopfbräuse 260 2jet EcoSmart mit Wandanschluss**

Oberfläche: **Mattschwarz** Artikelnummer: **24151670**



**Durchflussdiagramm**



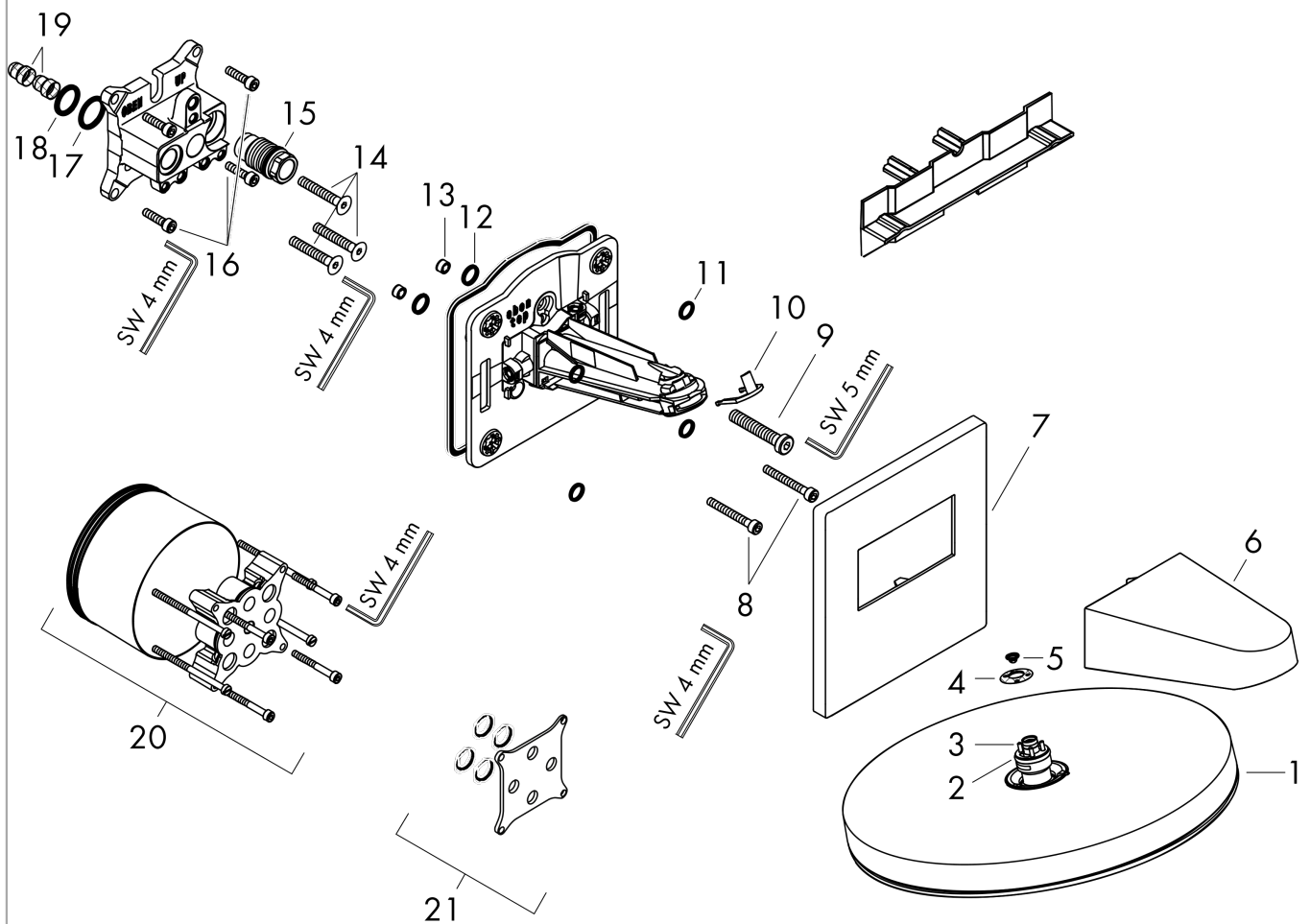
Die Verbrauchswerte wurden praxisnah mit den dazugehörigen Armaturen (Thermostat/Mischer/Unterputzventil) gemessen.

**Pulsify S**  
**Kopfbrause 260 2jet EcoSmart mit Wandanschluss**  
 Oberfläche: **Mattschwarz** Artikelnummer: **24151670**



Explosionszeichnung

Baujahr: >01/23



## Pulsify S

### Kopfbrause 260 2jet EcoSmart mit Wandanschluss

Oberfläche: **Mattschwarz** Artikelnummer: **24151670**



#### Ersatzteilliste

Baujahr: >01/23

| Pos. | Beschreibung                  | Artikelnummer | PG | VE |
|------|-------------------------------|---------------|----|----|
| 1    | Kopfbrause                    | 94520670      | 69 | 1  |
| 2    | O-Ring 18x2,5                 | 98139000      | 1  | 1  |
| 3    | O-Ring 7x2                    | 98419000      | 1  | 1  |
| 4    | -                             | 94890000      | 0  | 1  |
| 5    | Sieb                          | 94467000      | 0  | 1  |
| 6    | Abdeckung                     | 94464670      | 0  | 1  |
| 7    | Rosette                       | 94465670      | 0  | 1  |
| 8    | Zylinderschraube M5x40        | 97673000      | 2  | 1  |
| 9    | Senkkopfschraube M8x45        | 94892000      | 3  | 1  |
| 10   | Klammer                       | 94521000      | 1  | 1  |
| 11   | O-Ring 9x2                    | 98119000      | 1  | 1  |
| 12   | O-Ring 10x2                   | 98170000      | 1  | 1  |
| 13   | Durchflussbegrenzer (9 l/min) | 94811000      | 0  | 1  |
| 14   | Senkkopfschraube M6x40        | 94891000      | 0  | 1  |
| 15   | O-Ring 17x2                   | 98199000      | 1  | 1  |
| 16   | Schraubenset                  | 96525000      | 3  | 1  |
| 17   | O-Ring 18x2                   | 98181000      | 2  | 1  |
| 18   | O-Ring 16x2                   | 98133000      | 1  | 1  |
| 19   | Schmutzfangsieb               | 98513000      | 1  | 1  |
| 20   | Verlängerung 25 mm            | 13595000      | 98 | 1  |
| 21   | Ausgleichsset 1°              | 95521000      | 16 | 1  |
| a    | Grundset                      | 01800180      | 98 | 1  |
| b    | -                             | 01500180      | 98 | 1  |
| c    | Adapter Set                   | 13588000      | 98 | 1  |