

Artikelnummer: 03 056 00 99

## WC-Modul MONTUS Typ C 120

WC-Modul BH 115 cm mit Unterputz-Spülkasten 12 cm. Für Ständerwand- oder Vorwandmontage. Für wandhängende WC mit 180 oder 230 mm Befestigungsmaß. Selbsttragender, pulverbeschichteter Profil-Stahlrahmen mit höhenverstellbaren Füßen. Wassersparend durch Zweimengen-Spülung und verzögertem Füllvorgang (spart ca. 0,5 l/Spülung). Auslösung der Spülung elektronisch oder mechanisch.

### Lieferumfang

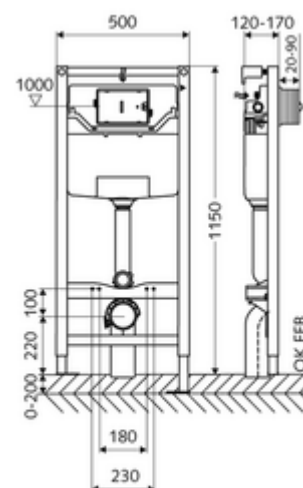
- WC-Modul
  - WC-Unterputz-Spülkasten 12 cm, Betätigung von vorne
  - Eckventil mit Regulierfunktion G 1/2 AG, Geräuschklasse I
  - Spülrohr  $\varnothing$  45 mm, mit Baustopfen
  - Verzinkte, höhenverstellbare Montagefüße 0 - 20 cm mit Rutschhemmung
- PP-Ablaufbogen  $\varnothing$  90 / 90 mm, mit Baustopfen
- Übergangsstück  $\varnothing$  90 / 110 mm
- WC-Anschlussgarnitur (Zulauf  $\varnothing$  45 mm, Ablauf  $\varnothing$  90 / 110 mm)
- Befestigungsmaterial für WC-Montage (Befestigungsbolzen M 12 x 200 mm, Schutzschläuche, Kunststoff-Bundbuchs, Muttern, Unterlegscheiben, Abdeckkappen)
- Befestigungsmaterial für Montagefüße

### Technische Daten

- Zweimengenspülung: Sparspülmenge 3 l, Hauptspülmenge 4/5/6/7 l einstellbar (6 l Werkseinstellung)
- Belastbarkeit: max. 400 kg (bei Verwendung von Wandhalterungsset MONTUS)
- Werkstoff: Rahmen Stahl
- Oberfläche: Rahmen pulverbeschichtet
- Abmessungen: B 50 cm x H 115 cm
- Anschluss Abwasser:  $\varnothing$  90 / 110 mm
- Anschluss Spülrohr:  $\varnothing$  45 mm
- Anschluss Wasser: DN 15 R 1/2 AG (Mitte Rückseite)
- Abgang Abwasser:  $\varnothing$  90 / 110 mm
- Zertifikate: Belgaqua, NF

### Lieferdaten

- Gewicht: 12,72 kg/Stück
- Verpackungseinheit: 1



### Notwendige zugehörige Artikel

WC-Schallschutz-Matte ArtikelNr.: 03 001 00 99

#### Bei Vorwandmontage

Wandhalterungs-Set MONTUS (120 - 170 mm) ArtikelNr.: 03 071 00 99 oder

Wandhalterungs-Set MONTUS (150 - 210 mm) ArtikelNr.: 03 077 00 99 oder

#### Für mechanische Auslösung

WC-Betätigungsplatte MONTUS CIRCUM ArtikelNr.: 03 119 06 99 oder

WC-Betätigungsplatte MONTUS CIRCUM ArtikelNr.: 03 119 64 99 oder

WC-Betätigungsplatte MONTUS CIRCUM ArtikelNr.: 03 119 15 99 oder

WC-Betätigungsplatte MONTUS BOARD ArtikelNr.: 03 120 06 99 oder

|                                     |                          |      |
|-------------------------------------|--------------------------|------|
| WC-Betätigungsplatte MONTUS BOARD   | Artikelnr.: 03 120 64 99 | oder |
| WC-Betätigungsplatte MONTUS BOARD   | Artikelnr.: 03 120 15 99 | oder |
| WC-Betätigungsplatte MONTUS TOWER   | Artikelnr.: 03 121 06 99 | oder |
| WC-Betätigungsplatte MONTUS TOWER   | Artikelnr.: 03 121 64 99 | oder |
| WC-Betätigungsplatte MONTUS TOWER   | Artikelnr.: 03 121 15 99 | oder |
| WC-Betätigungsplatte MONTUS KONKAV  | Artikelnr.: 03 122 06 99 | oder |
| WC-Betätigungsplatte MONTUS KONKAV  | Artikelnr.: 03 122 64 99 | oder |
| WC-Betätigungsplatte MONTUS KONKAV  | Artikelnr.: 03 122 15 99 | oder |
| WC-Betätigungsplatte MONTUS PLACE   | Artikelnr.: 03 070 28 99 | oder |
| WC-Betätigungsplatte MONTUS FIELD   | Artikelnr.: 03 126 06 99 | oder |
| WC-Betätigungsplatte MONTUS FIELD   | Artikelnr.: 03 126 64 99 | oder |
| <u>Für elektronische Auslösung</u>  |                          |      |
| Elektronischer Umbausatz MONTUS     | Artikelnr.: 03 127 00 99 |      |
| WC-Betätigungsplatte MONTUS FIELD E | Artikelnr.: 03 123 06 99 | oder |
| WC-Betätigungsplatte MONTUS FIELD H | Artikelnr.: 03 124 06 99 | oder |