

AXOR ShowerSelect

Thermostat Unterputz eckig für 2 Verbraucher mit Wandanschluss und Brausehalter

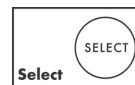
Oberfläche: **Polished Black Chrome** Artikelnummer: **36712330**



Merkmale

- besteht aus: Thermostat, Brausehalter
- 2 Verbraucher
- gleichzeitige Nutzung von mehreren Verbrauchern
- komfortables Ein-/Ausschalten von 2 Verbrauchern über Select-Button
- Thermostatkartusche zur Regelung der Temperatur
- maximale Durchflussmenge bei 3 bar: 29 l/min
- Durchflussmenge oberer Abgang: 29 l/min
- Durchflussmenge unterer Abgang: 29 l/min
- Sicherheitssperre bei 40 °C
- Temperaturbegrenzung einstellbar
- für Brauseschläuche mit einer konischen Mutter
- Anschlussart: Grundkörper
- Thermostat wird geliefert mit Tasten Rain groß und Handbrause
- Geräuschgruppe: I
- Durchflussklasse: C, B

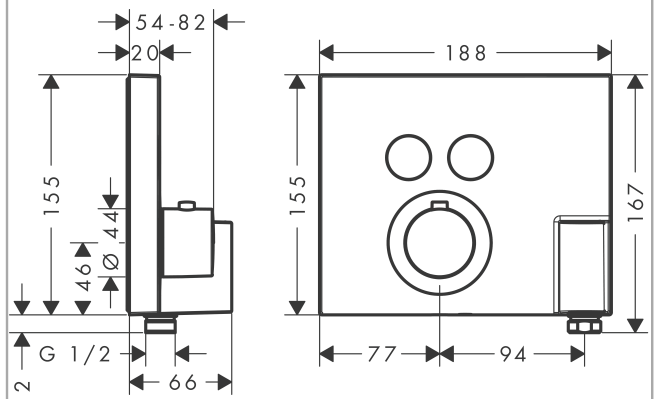
Technologie



Produktabbildung



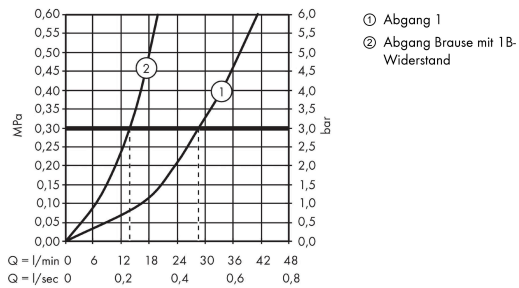
Maßzeichnung



AXOR ShowerSelect
Thermostat Unterputz eckig für 2 Verbraucher mit Wandanschluss und Brausehalter
 Oberfläche: **Polished Black Chrome** Artikelnummer: **36712330**



Durchflussdiagramm



AXOR ShowerSelect

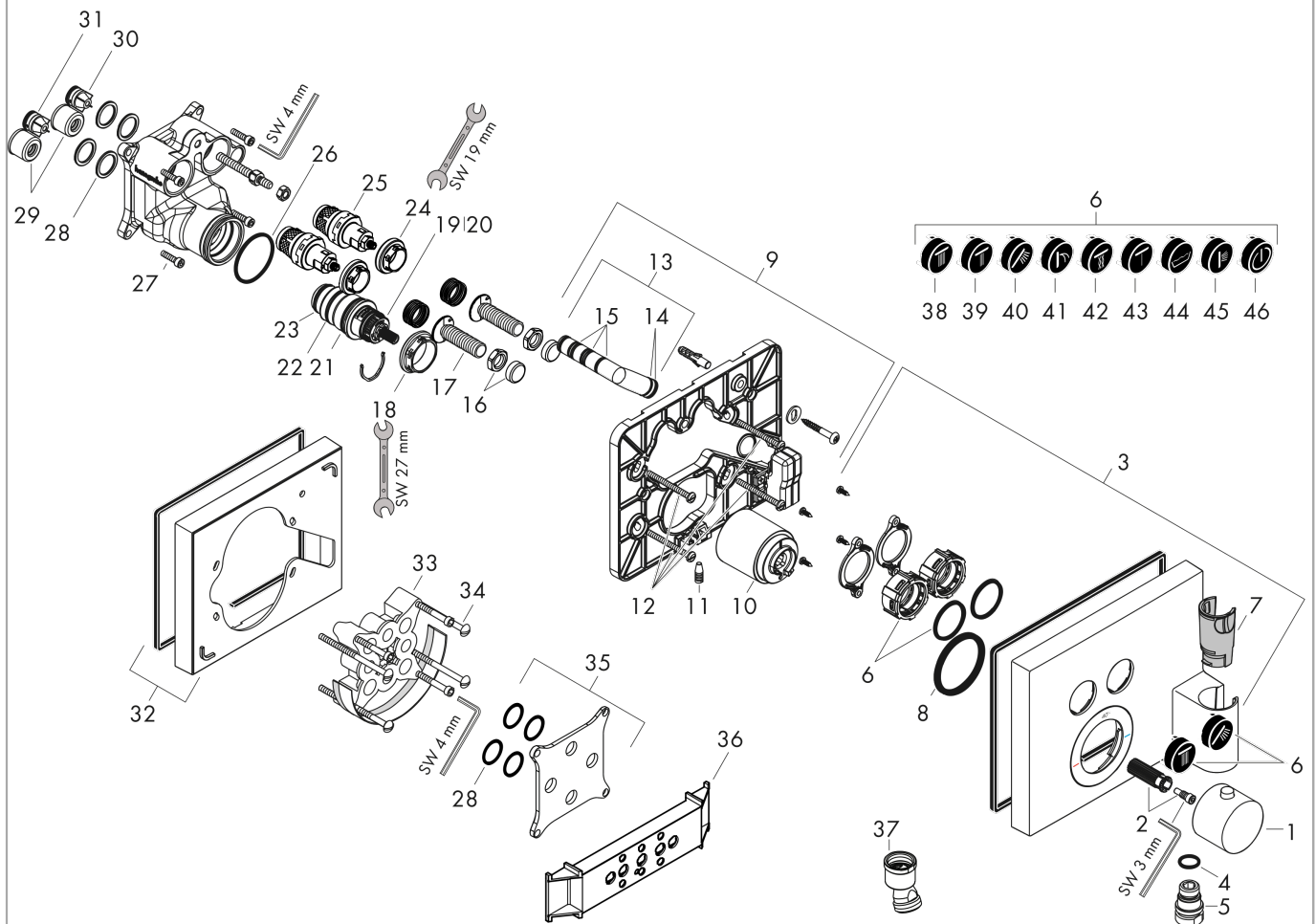
Thermostat Unterputz eckig für 2 Verbraucher mit Wandanschluss und Brausehalter

Oberfläche: Polished Black Chrome Artikelnummer: 36712330



Explosionszeichnung

Baujahr: >11/16



AXOR ShowerSelect

Thermostat Unterputz eckig für 2 Verbraucher mit Wandanschluss und Brausehalter

Oberfläche: Polished Black Chrome Artikelnummer: 36712330



Ersatzteilliste

Baujahr: >11/16

Pos.		Artikelnummer	PG	VE
1	Thermostatgriff	92840330	65	1
2	Schnappeinsatz mit Schraube	95843000	3	1
3	Rosette	92299330	98	1
4	O-Ring 12x2	98214000	1	1
5	Symbole-Set	92544610	15	1
6	Futter	95531000	2	1
7	O-Ring 44x4	98471000	3	1
8	Rosettenträger	92298000	16	1
9	Hülse	92216330	58	1
10	Schraube	97795000	3	1
11	Trägerschraubenset	96454000	3	1
12	Verlängerung	92744000	5	1
13	O-Ring 11x1,5	98385000	1	1
14	O-Ring 10x1,5	98123000	1	1
15	Mutter und Kappe	92696000	5	1
16	Select-Adapter	92219000	2	1
17	Mutter	98913000	6	1
18	Temperatur Regeleinheit	98282000	14	1
19	O-Ring 25x2,5	92146000	3	1
20	O-Ring 25x1,5	98146000	1	1
21	O-Ring 20x1,5	98197000	1	1
22	Mutter	98368000	4	1
23	Absperreinheit (AVP)	95758000	14	1
24	O-Ring 36x2	98156000	1	1
25	Schraubenset	96525000	3	1
26	O-Ring 16x2	98133000	1	1
27	Schalldämpfer	94073000	7	1
28	Rückflußverhinderer	97980000	5	1
29	Rückflussverhinderer (druckbeständig bis 2 MPa)	92594000	5	1
30	Verlängerung 22 mm	13601330	98	1
31	Verlängerung 25 mm	13595000	98	1
32	Trägerschraubenset	97747000	1	1
33	Ausgleichsset 1°	95521000	16	1
34	Montagehilfe	92540000	98	1

AXOR ShowerSelect
Thermostat Unterputz eckig für 2 Verbraucher mit Wandanschluss und Brausehalter
 Oberfläche: **Polished Black Chrome** Artikelnummer: **36712330**



Ersatzteilliste

Baujahr: >11/16

Pos.		Artikelnummer	PG	VE
35	Kugelgelenk	13583000	98	1
36	Symbol Kopfbrause Rain groß	93571610	4	1
37	Symbol Kopfbrause Rain klein	93572610	4	1
38	Symbol Handbrause	93573610	4	1
39	Symbol Schwall	93574610	4	1
40	Symbol Whirl	93575610	4	1
41	Symbol Mono	93576610	4	1
42	Symbol Wanne	93577610	4	1
43	Symbol Seitenbrause	93578610	4	1
44	Symbol ON/OFF	93579610	4	1
a	Grundset	01800180	98	1
b	Adapter für vertauschte Anschlüsse	93181000	18	1