

## Technische Daten/ Technical Data

KLUDI PUSH

Unterputz-Wanne-Brause-Armatur

Feinbau-Set ohne Unterputz-Rohbau-Set

PN 10

Artikel Nr.:

387110538

Oberfläche:

05 chrom

Artikeltext

Hersteller KLUDI GmbH & Co. KG

Typ: KLUDI PUSH

Unterputz-Wanne-Brause-Armatur

Feinbau-Set ohne Unterputz-Rohbau-Set

Artikel- Nr.: 387110538

Unterputz-Wanne-Brause-Armatur

Ein-Ausschalten mit Drucktaste

2 Verbraucher

Feinbau-Set ohne Unterputz-Rohbau-Set

für Unterputzkörper KLUDI FLEXX.BOXX Art. Nr. 88011

für Wandeinbau

Feinbau-Set mit Funktionseinheit

vertikale Wandmontage

einstellbare Heißwasserbegrenzung

Temperatureinstellung durch Keramikkartusche 90°

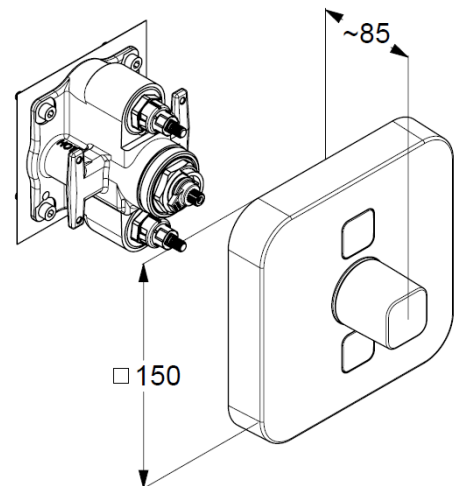
Durchflussmenge bei 3 bar 28 l/min.

gleichzeitige Nutzung von 2 Verbrauchern möglich

### Produktabbildung/ Product picture



### Maßzeichnung/ Dimensional drawing



### Durchfluss/ Flow rate

