

## Badewanne - Meta

Wannen-Thermostat für Wandmontage mit Schlauchbrausegarnitur - platin matt

Artikelnummer: 34 234 979-06



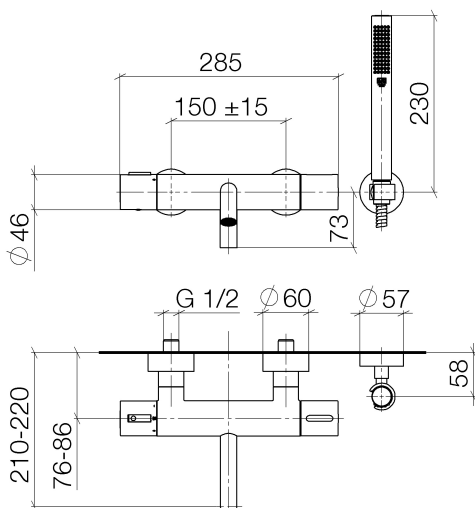
- Ausladung 210 mm
- Schlauchbrausegarnitur: Normalstrahl
- Auslauf: runder luftangereicherter Strahl
- Schlauchbrausegarnitur mit Antikalk-System
- Drehumstellung mit Mengenregulierung und Absperffunktion
- Schubrosetten Ø 60 mm
- Anschluss 1/2"
- Stichmaß 150 mm ± 15 mm
- Metallbrauseschlauch 1250 mm mit integriertem Verdreherschutz
- Brausehalter mit Rosette Ø 57 mm
- Durchfluss max. 16,9 l/min bei 3 bar Fließdruck
- Durchfluss Schlauchbrausegarnitur max. 6,8 l/min
- Armaturengruppe nach DIN 4109: 2
- Um die überproportional gestiegenen Materialkosten auszugleichen, sehen wir uns leider gezwungen, ab dem 1. Juni 2020 einen Edelmetallzuschlag in Höhe von zehn Prozent für diesen Artikel zu berechnen.
- Der Zuschlag ist nicht im angezeigten Preis enthalten.
- Eigensicher gegen Rückfließen.



platin matt

Zu diesem Artikel wird Zubehör benötigt.

## Maßzeichnung



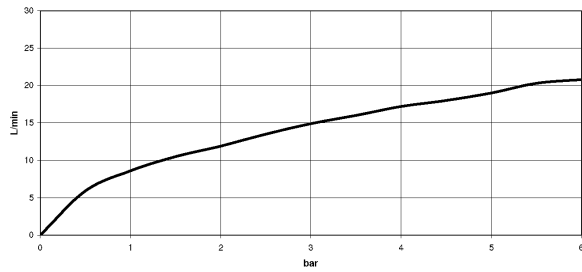
## Badewanne - Meta

Wannen-Thermostat für Wandmontage mit Schlauchbrausegarnitur - platin matt

Artikelnummer: 34 234 979-06

Alle Angaben in mm / inch = mm x 0,0394

### Durchflussdiagramm

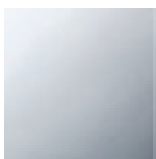


## Badewanne - Meta

Wannen-Thermostat für Wandmontage mit Schlauchbrausegarnitur - platin matt

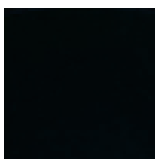
Artikelnummer: 34 234 979-06

### Weitere Oberflächenvarianten



chrom

34 234 979-00

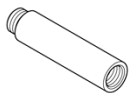


schwarz matt

34 234 979-33

Weitere Oberflächen auf Anfrage (x-tra Service)

### Benötigtes Zubehör



35 080 970-90 0010

UP-Adapter -