

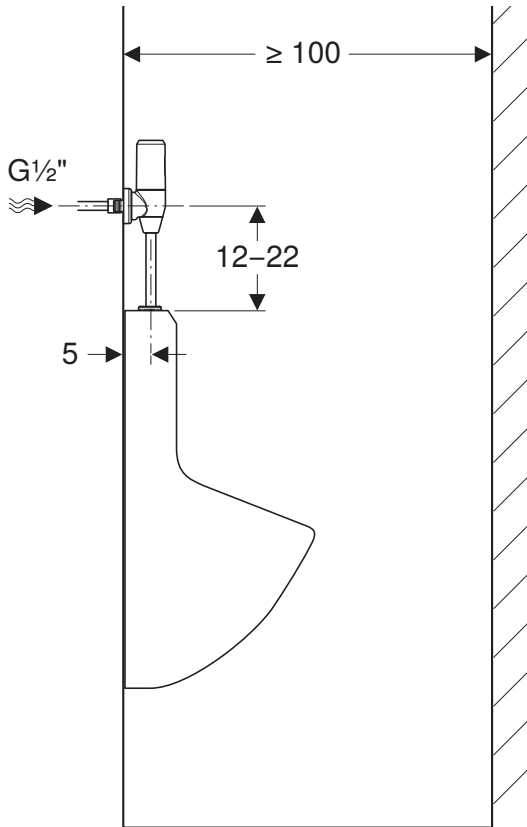
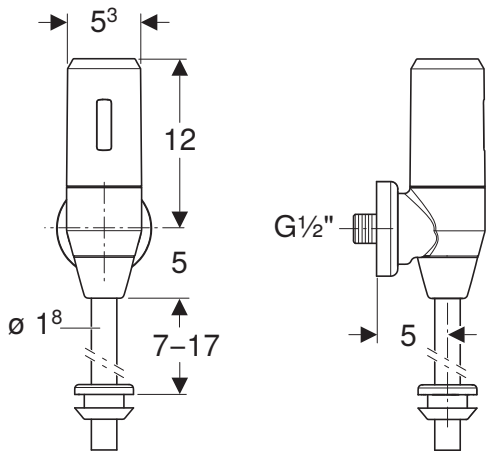
INSTALLATION MANUAL

MONTAGEANLEITUNG
INSTRUCTIONS DE MONTAGE
ISTRUZIONI PER IL MONTAGGIO

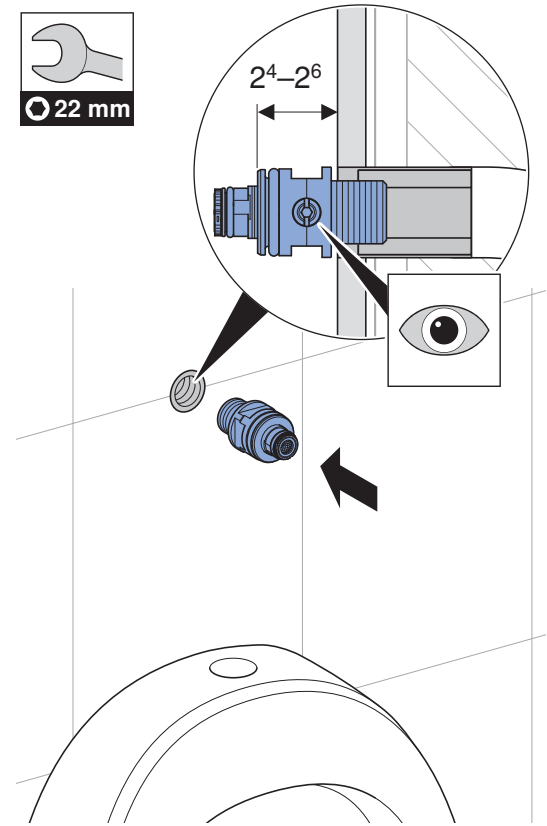


971.916.00.0(00)

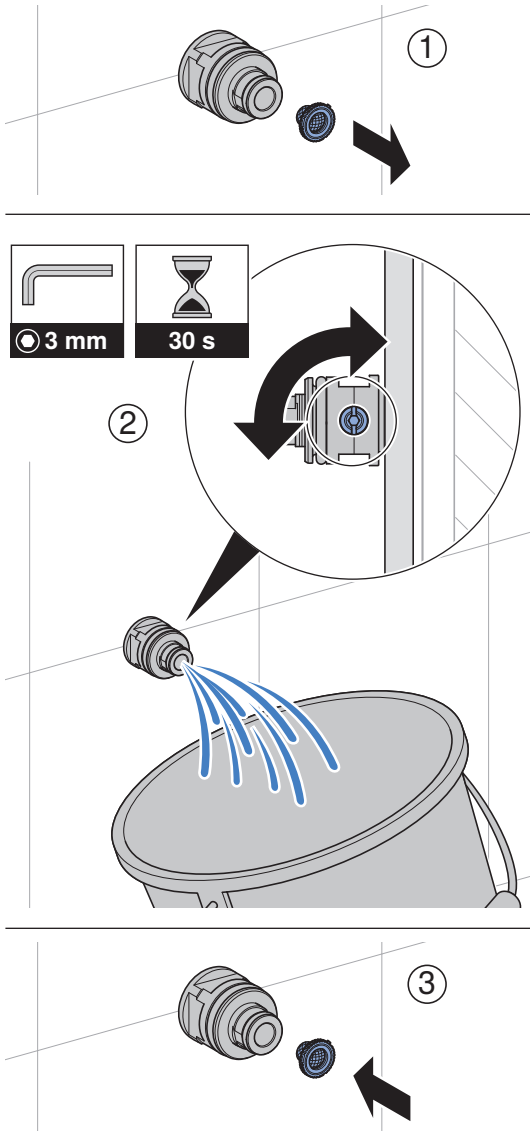




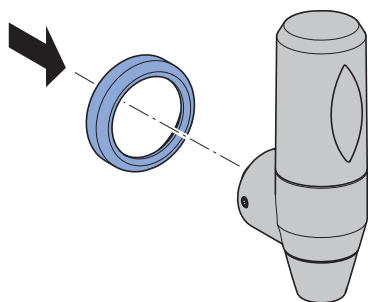
1



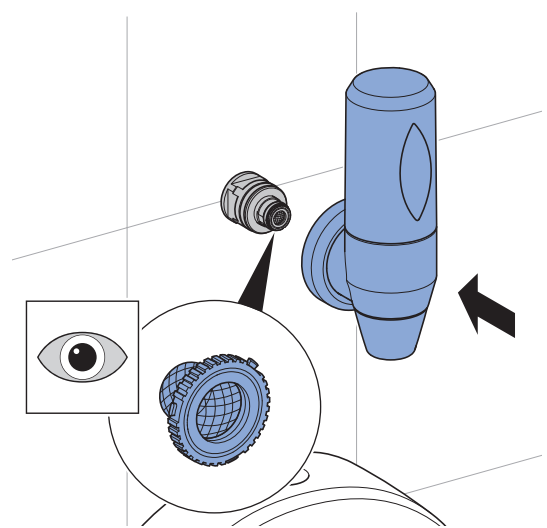
2



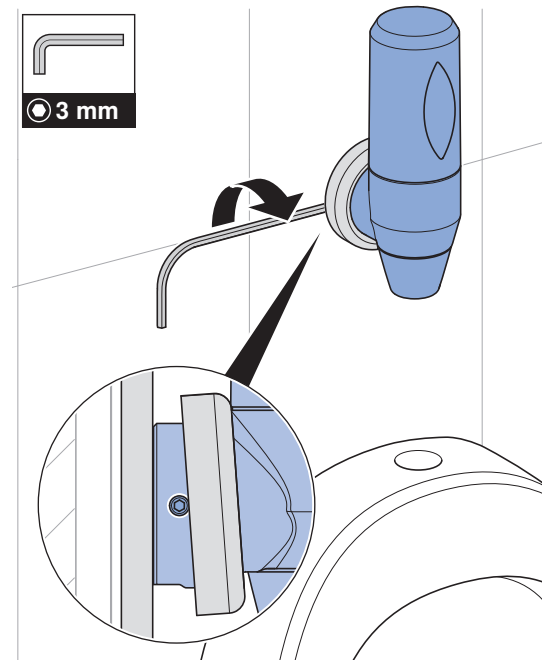
3



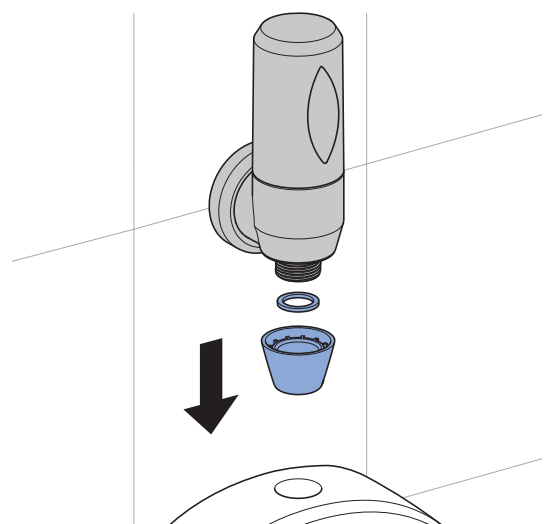
4



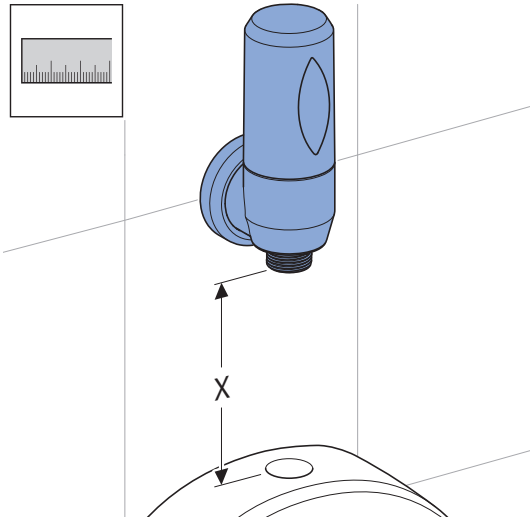
5



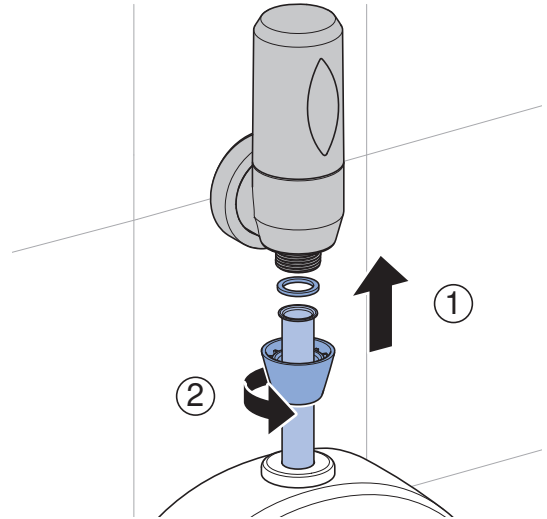
6



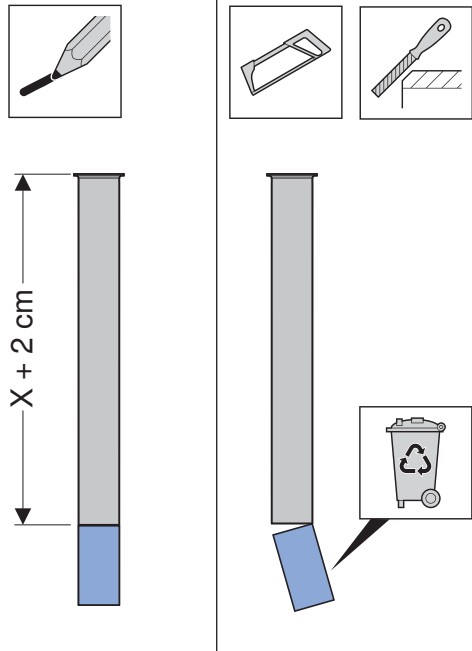
7



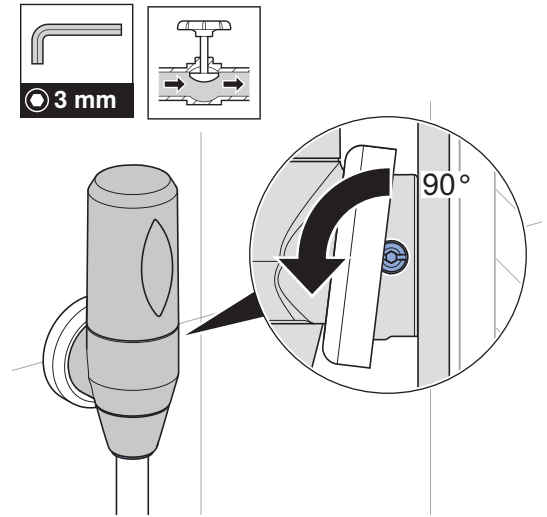
10



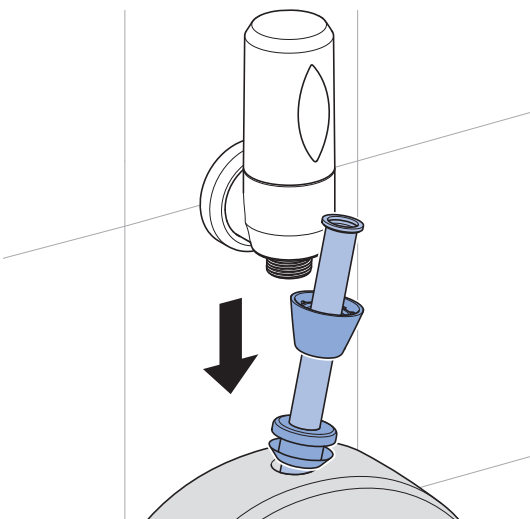
8



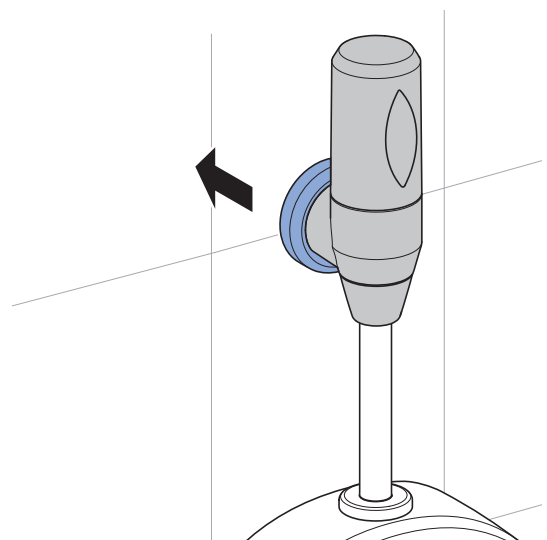
11



9

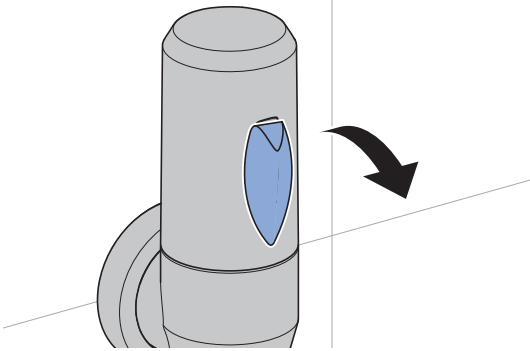


12

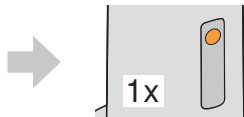
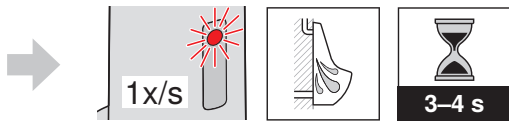
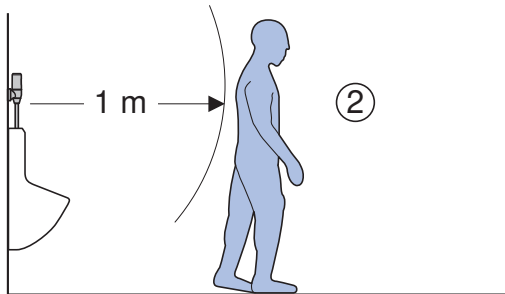
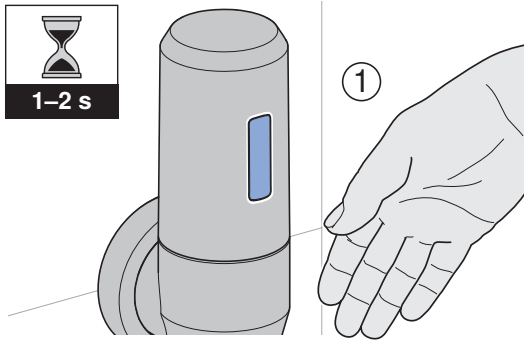




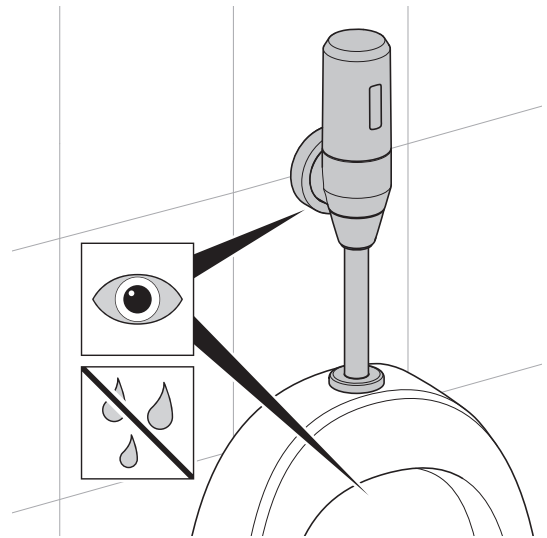
1



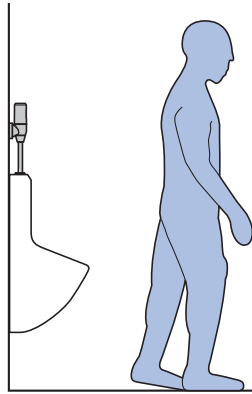
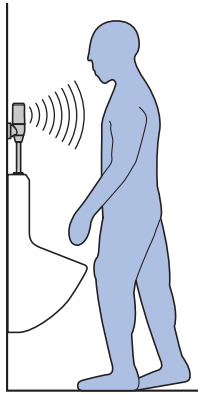
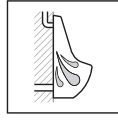
2



1



2





Geberit International AG
Schachenstrasse 77, CH-8645 Jona
documentation@geberit.com
www.geberit.com