

## Technische Daten/ Technical Data

KLUDI LOGO

EHM Dual Shower System  
mit Wanneneinlauf  
DN 15

Artikel- Nr.:  
6808305-00WR9

Oberfläche:  
05 chrom

Artikeltext

Hersteller KLUDI GmbH & Co. KG

Typ: KLUDI LOGO

EHM Dual Shower System

mit Wanneneinlauf

Artikel- Nr.: 6808305-00WR9

Einhebelmischer

Umstellung als Keramik Drehventil

geschlossener Hebel, Metall

seitliche Betätigung

Strahlregler M24

eigensicher gegen Rückfließen

Brauseabgang G $\frac{1}{2}$

Keramik-Kartusche mit Heißwasserbegrenzung

mit horizontal und vertikal verstellbarem Rohr

höhenverstellbare Handbrausehalterung

mit Befestigungsmaterial

Handbrause 3 S

mit 3 Strahlarten

Volumen/booster/smooth

mit Kalkschnellreinigung

Siebichtung

Brauseschlauch

kunststoffummantelt

mit Metalleffekt

mit konischen Muttern

verdrehicher

G $\frac{1}{2}$  x G $\frac{1}{2}$  x 1600mm

Kopfbrause

mit einer Strahlart

mit Kalkschnellreinigung

Anschlussgewinde G $\frac{1}{2}$

mit Kugelgelenk

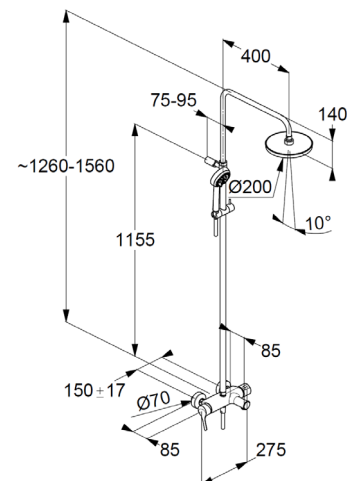
Ø 200mm

Siebichtung

### Produktabbildung/ Product picture



### Maßzeichnung/ Dimensional drawing



### Durchfluss/ Flow rate

