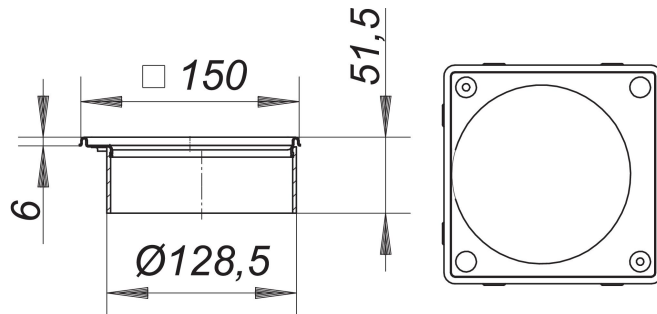


Aufsatzrahmen V, S 15/150, Edelstahl 1.4301, 150 x 150 mm

Artikelnummer: 503022

GTIN: 4001636503022

Rabattgruppe: 5



Beschreibung:

Aufsatzrahmen V, S 15/150, Edelstahl 1.4301, 150 x 150 mm

zu CeraDrain S 15 und TistoDrain S 15

stufenlos bis zu 40 mm höhen- und bis zu +/- 13 mm seitenverstellbar, Aufsatzverlängerung ABS

Rahmen Edelstahl 1.4301, mit Gewindeeinsätzen, 150 x 150 mm, passende Roste 140 x 140 mm