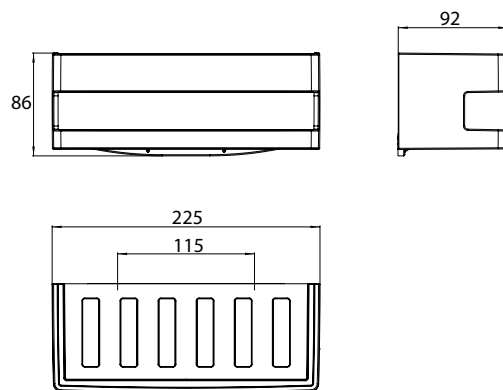


PRODUKTINFORMATION

Wandkorb mit verdeckter Befestigung, 225 x 86 x 92 mm chrom



Art.-Nr.3545 001 23

abnehmbar