

## Technische Daten/ Technical Data

KLUDI FRESHLINE  
Handbrause CL 1 S  
DN 15

Artikel- Nr.:  
6450005-00WR9

Oberfläche:  
05 chrom

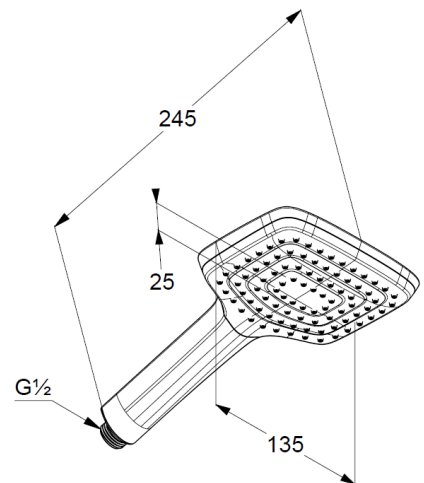
Artikeltext  
Hersteller KLUDI GmbH & Co. KG  
Typ: KLUDI FRESHLINE  
Handbrause CL 1 S DN 15  
Artikel- Nr.: 6450005-00WR9

Handbrause 1 S  
mit einer Strahlart  
mit Kalkschnellreinigung  
Durchflussmenge bei 3 bar 8 l/min.  
Anschlussgewinde G $\frac{1}{2}$   
Siebdichtung

### Produktabbildung/ Product picture



### Maßzeichnung/ Dimensional drawing



### Durchfluss/ Flow rate

