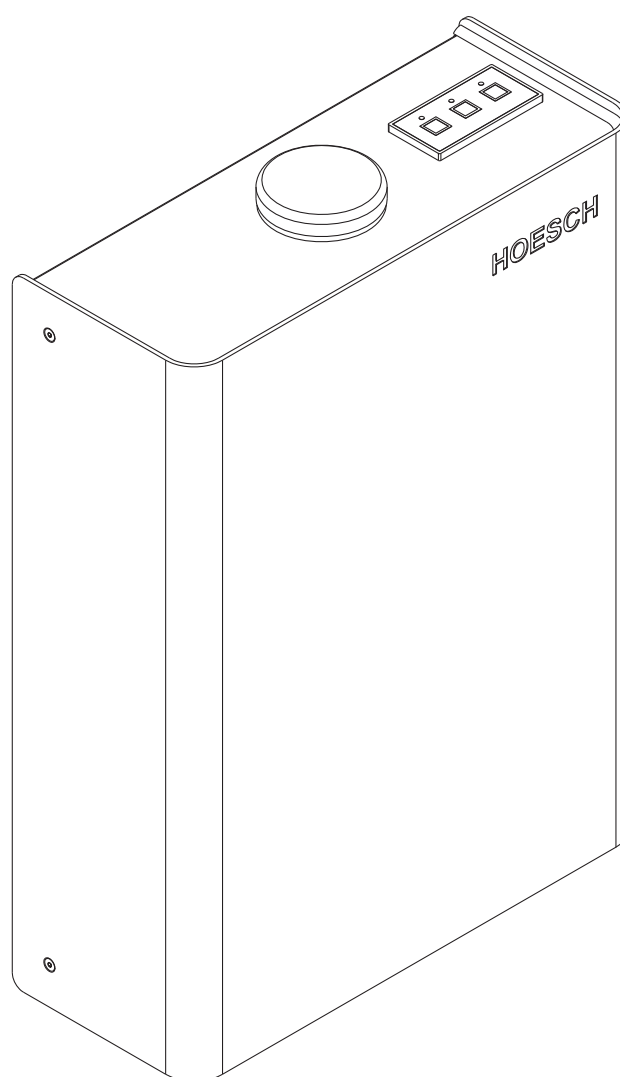


## SteamBox 330



- DE** Montage- und Bedienungsanweisung
- GB** Installation and operation instructions
- FR** Instructions de montage et d'utilisation du kit vapeur.
- IT** Istruzioni di montaggio ed uso
- NL** Montage- en gebruiksaanwijzing
- PL** Instrukcja montażu i obsługi
- RU** Инструкция по монтажу и эксплуатации
- CN** 安装及操作指南

DE	Montage- und Bedienungsanweisung .....	3
GB	Installation and operation instructions .....	11
FR	Instructions de montage et d'utilisation du kit vapeur.....	19
IT	Istruzioni di montaggio ed uso.....	27
NL	Montage- en gebruiksaanwijzing .....	35
PL	Instrukcja montażu i obsługi .....	43
RU	Инструкция по монтажу и эксплуатации .....	51
CN	安装及操作指南 .....	59

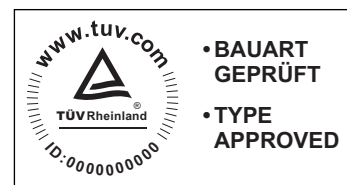
## Inhaltsverzeichnis

<b>Beschreibung</b> .....	<b>4</b>
01.01 Allgemeines .....	4
01.02 Funktion .....	4
01.03 Technische Daten .....	4
<b>Planung</b> .....	<b>5</b>
02.01 Planungshinweise Dampf-Set.....	5
<b>Montage</b> .....	<b>5</b>
03.01 Montage Dampf-Set .....	5
<b>Gebrauch</b> .....	<b>7</b>
04.01 Bedienung Dampf-Set.....	7
04.02 Erstinbetriebnahme.....	7
04.03 Inbetriebnahme-Vorgang .....	7
<b>Reinigung / Wartung</b> .....	<b>8</b>
05.01 Entkalken Dampfbehälter.....	8
05.02 Duftstoffzugabe .....	8
05.03 Pflegehinweise.....	9
<b>Benutzung</b> .....	<b>9</b>
06.01 Richtig Dampfen .....	9

DE



**Bitte lesen Sie die Montageanleitung vor der Installation sorgfältig durch!**  
Das System wurde nach folgenden Richtlinien geprüft und ist berechtigt,  
diese Zeichen zu führen:



## Beschreibung

### 01.01 Allgemeines

HOESCH-Produkte setzen Maßstäbe in Qualität, Komfort und Design. Die Beachtung der nachstehenden Hinweise gewährleistet eine optimale Funktion und eine lange Lebensdauer. Jede Lieferung wird vor Verlassen des Werkes genauestens kontrolliert. Vor Montage auf Vollständigkeit prüfen! Technische Änderungen sind vorbehalten! Alle Maßangaben in mm! Für durch nicht bestimmungsgemäßen Gebrauch, unsachgemäßen Transport oder bei Zwischenlagerung entstandene Beschädigungen kann keine Haftung übernommen werden. Im Übrigen gelten unsere jeweils gültigen Garantiebedingungen für HOESCH Whirlpools und Römische Dampfbäder.

Der Lieferumfang der SteamBox 330 beinhaltet den Dampfgenerator, das integrierte Bedienfeld, ein Kabel zur Stromversorgung inklusive Netzstecker, den Dampfschlauch und die Dampfdüse.

Das Dampf-Set ist ein elektrisch betriebenes, hochwertiges Gerät. Es garantiert Vollampf für Fitness, Gesundheit und schöne Haut. Die Bedienung erfolgt über das integrierte Bedienfeld (Dampf EIN/AUS, Gerät EIN/AUS). Die Füllstandhöhe wird über eine LED angezeigt. Die elektrischen Bauteile sind im Gehäuse integriert. Die Wasserzufuhr erfolgt manuell. Ein manueller Ablass ist – z.B. zu Reinigungszwecken – über den Ablasshahn möglich.

Dieses Gerät ist nicht dafür bestimmt, durch Personen (einschließlich Kinder) mit eingeschränkten physischen, sensorischen oder geistigen Fähigkeiten oder mangels Erfahrung und/oder mangels Wissen benutzt zu werden, es sei denn, sie werden durch eine für ihre Sicherheit zuständige Person beaufsichtigt oder erhielten von ihr Anweisungen, wie das Gerät zu benutzen ist. Kinder sollten beaufsichtigt werden, um sicherzustellen, dass sie nicht mit dem Gerät spielen.

Installation und Reparaturen dürfen nur durch den autorisierten Kundendienst durchgeführt werden. Es ist zu beachten dass bauseitig eine Rückfluss- Sicherungseinrichtung gem (EN61770) (VDE 0700 Teil 600) im Wasseranschluß vorgesehen werden muss.

Unabhängig des Wasser-Härtegrades empfehlen wir die Installation einer vorgeschalteten Wasser- Enthärtungsanlage – ab einem Härtegrad von  $\geq 21$ dh schreiben wir die Verwendung einer solchen Enthärtungsanlage zwingend vor.

### 01.02 Funktion

Die Funktionsweise des Dampf-Sets ist drucklos. Die im Dampfbehälter integrierten Edelstahlheizer werden elektrisch betrieben und arbeiten nach dem Prinzip der Widerstandsheizung. Dieses Prinzip ist nahezu unabhängig von der Wasserqualität.

Die Bedienung erfolgt über das integrierte Bedienfeld.

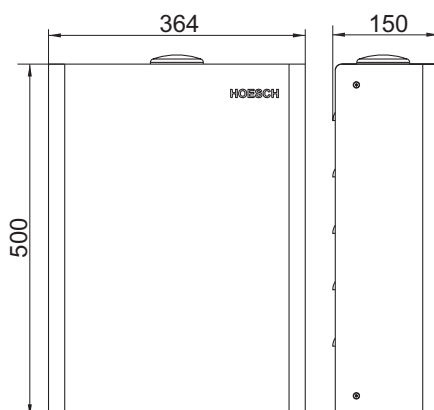
1. Gerät EIN/AUS
2. Dampf EIN/AUS

Der aktuelle Wasserstand im Gerät wird optisch über eine LED in dem Bedienfeld angezeigt. Die Befüllung erfolgt manuell über einen Einfülltrichter.

Ein manueller Ablass ist – z.B. zu Reinigungszwecken – über den Ablasshahn möglich.

### 01.03 Technische Daten

Die SteamBox 330 ist ausgelegt für Kabinen bis ca. 2,5m<sup>3</sup>.



Elektrische Leistung:	3300 W
Abmessungen [mm]:	364 x 500 x 150
Leergewicht:	12,2 kg
Nennspannung:	1~230 V, 50/60 Hz, 16 A
Leistungsquerschnitt:	3x2,5 mm <sup>2</sup>
Wasserinhalt:	3 l
Temperatur:	40 - 50° C (je nach örtlicher Gegebenheit)
Dampfleistung:	4,4 kg/h
Dampfzeit:	ca. 25 Minuten bei 3 l Füllmenge

## Planung

### 02.01 Planungshinweise Dampf-Set

Separate elektrische Geräte, die Dampf oder Feuchtigkeit erzeugen, dürfen nicht innerhalb der Kabine benutzt werden. Bei der Wandbefestigung des Dampf-Sets ist darauf zu achten, dass der Dampferzeuger außerhalb jeglichen Spritzbereiches (VDE0100, Teil 701 und / oder gemäß IEC 60364-7-701) positioniert wird und die Dampfleitung nicht unter dem Niveau der Dampfdüse durchhängt (Wassersack).

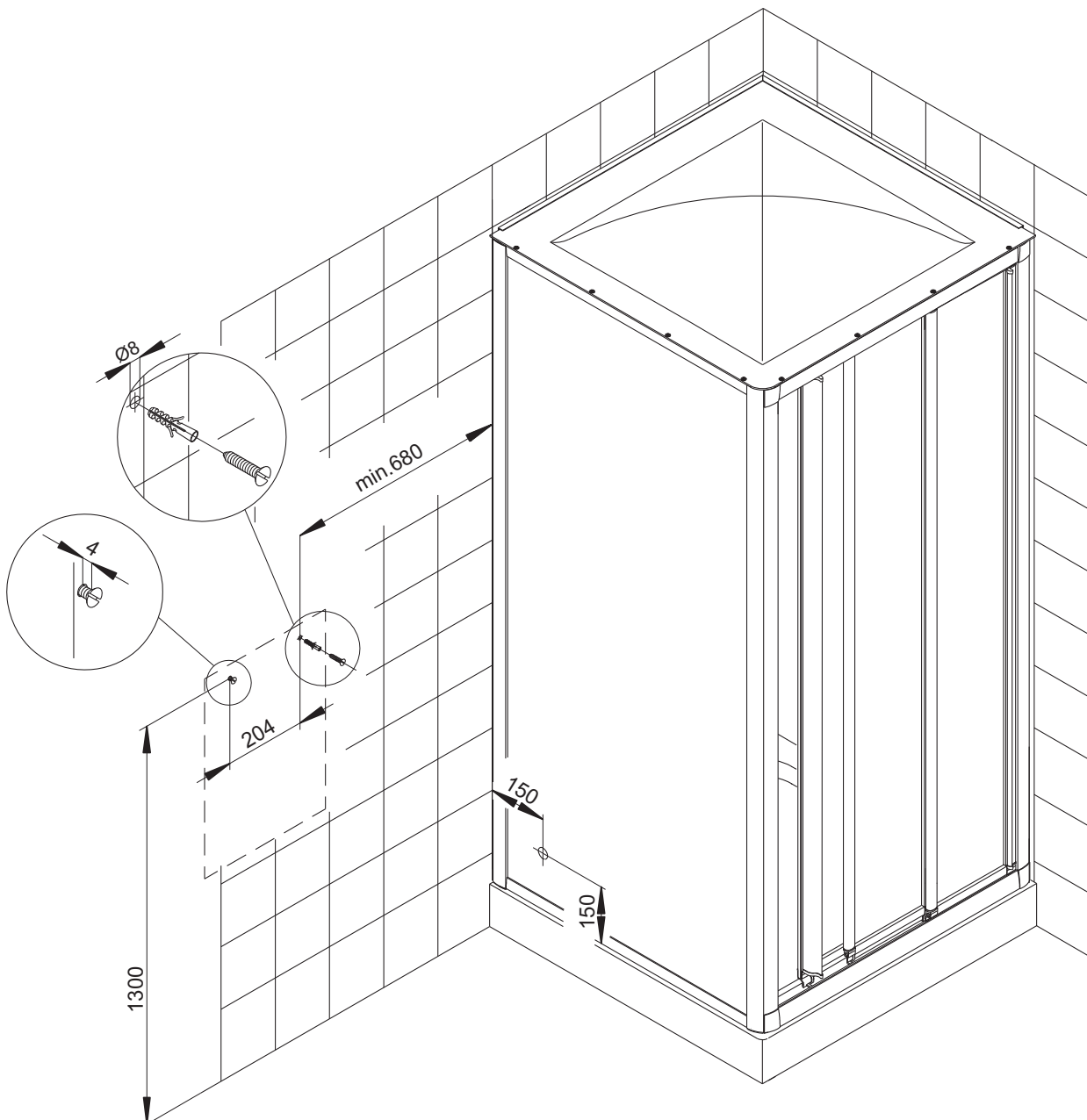


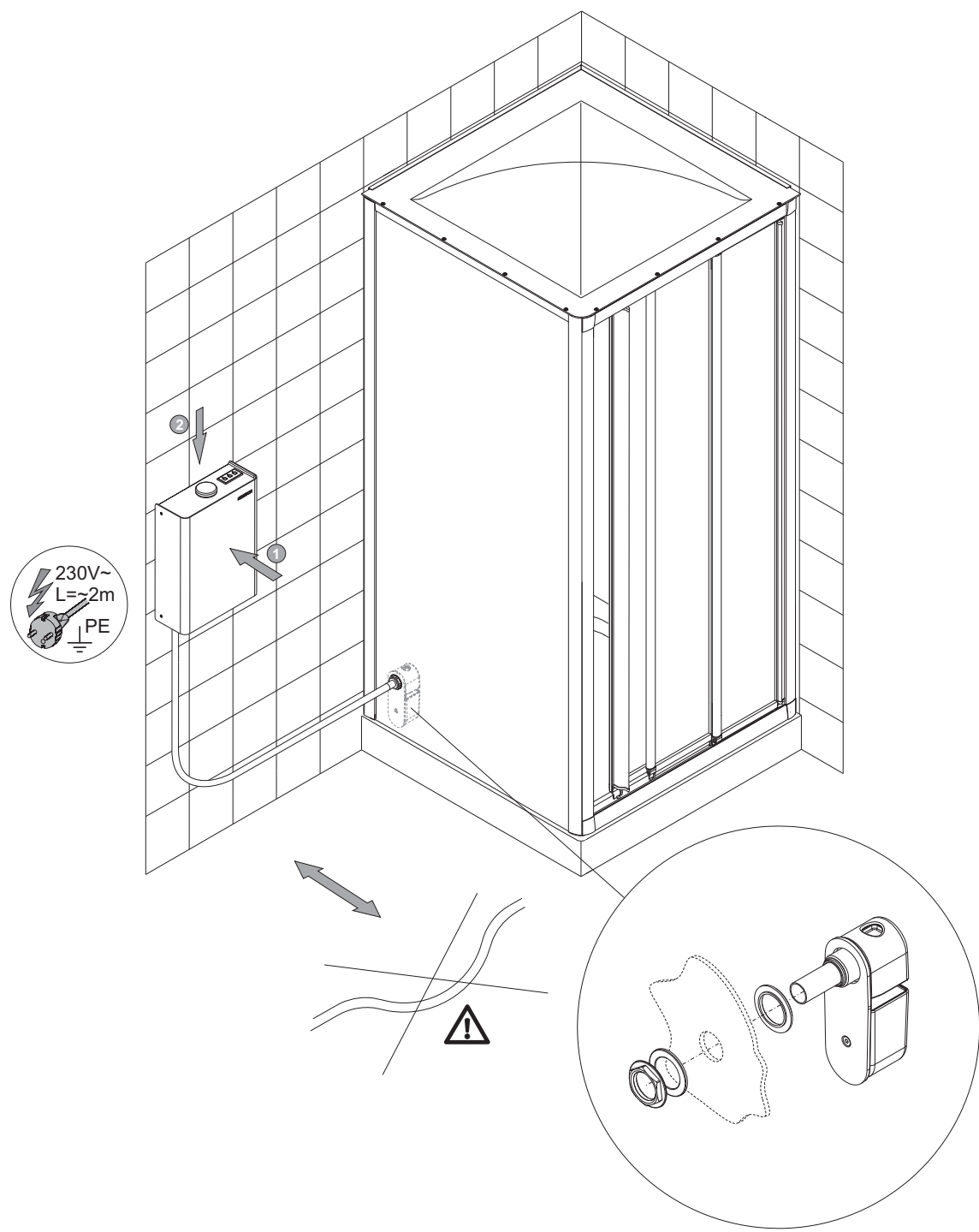
**Die Dampfleitung darf nicht geknickt, deformiert oder absperrbar verlegt werden!**

Beim Anschluss an die Trinkwasserinstallation muss bauseitig oder vom Anwender eine den nationalen Anforderungen entsprechende Sicherungseinrichtung vorgeschaltet werden.

## Montage

### 03.01 Montage Dampf-Set





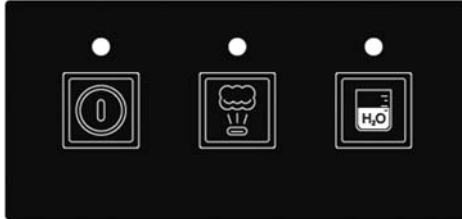
Die Dampfdüse darf maximal 200 mm über der Duschwannen-Oberkante montiert werden. Bei Befestigung der Dampfdüse in einer Duschatrennung mit Polystyrol-Scheiben die Bohrung ( Ø 30 mm) mit einem Glockensägenbohrer erstellen. Bei einer Duschatrennung aus Einscheibensicherheitsglas, die Position der Bohrung **unbedingt** bei der Bestellung der Duschatrennung genau angeben, **da nachträgliches Bohren nicht mehr möglich ist.**

## Gebrauch



**WARNUNG:** Kindern darf die Benutzung des Gerätes ohne Aufsicht nur erlaubt werden, wenn eine angemessene Anweisung gegeben wurde, die das Kind in die Lage versetzt, das Gerät in sicherer Weise zu benutzen und die Gefahren einer falschen Bedienung zu verstehen

### 04.01 Bedienung Dampf-Set



1 - Gerät EIN/AUS



2 - Dampf EIN/AUS



3 - Wasserniveau

LED leuchtet nicht - Wasserniveau min. wurde nicht erreicht,  
LED blinkt - Wasserniveau min. wurde erreicht,  
LED leuchtet - Wasserniveau max. wurde erreicht,

DE

### 04.02 Erstinbetriebnahme

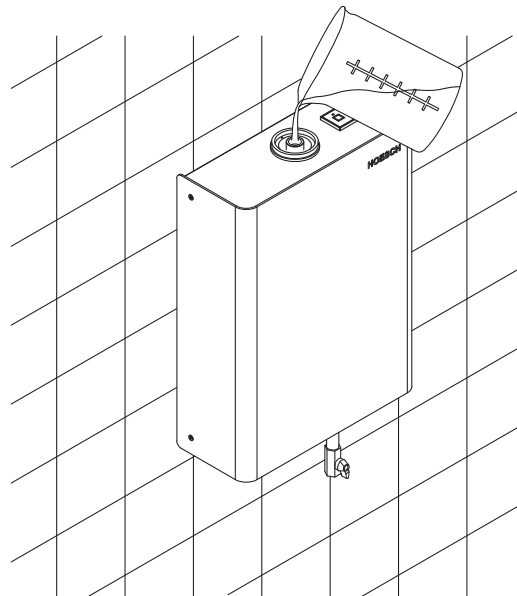
Voraussetzung für die Erstinbetriebnahme ist eine fachgerechte Installation gemäß Montageanweisung. Bei der Erstinbetriebnahme (beim Neugerät und nach dem Entkalken) können max. 3 l Wasser eingefüllt werden. Dampfzeit beträgt ca. 25 Minuten bei 3 l Füllmenge.


### 04.03 Inbetriebnahme-Vorgang

1. Gerät einschalten.
2. Wasser manuell über den Einfüllstutzen einfüllen - max 3 l.
3. LED zeigt Wasserniveau im Gerät an.



Bei Überfüllung strömt mit dem Dampf heißes Wasser in die Kabine. **Verbrühungsgefahr!**



4. Dampf einschalten.
5. Nach dem Aufheizen (Dauer ist abhängig von der Einfüllmenge) strömt Dampf durch die Dampfduse in die Kabine. Sie können die Kabine nun betreten.
7.  **Vorsicht** beim direkten Hautkontakt im Bereich des Dampfaustritts.
8. **Vorsicht** beim Entfernen der Verschlusskappe und der Neubefüllung des Gerätes, unmittelbar nach vorheriger Benutzung ist das Gerät noch heiß.
9. Zur Beendigung des Dampfbades Gerät ausschalten.

## Reinigung / Wartung

Wir empfehlen, den Dampfbehälter wie nachfolgend beschrieben zu entkalken. Der Entkalkungszyklus kann aufgrund der jeweils vorhandenen Wasserhärte variieren. Wir bitten Sie, die nachfolgende Tabelle zu beachten.

Härtebereich	1	2	3	4
Beurteilung	weich	mittel	hart	sehr hart
Gesamthärte in °dH	0-7	>7-14	>14-21	>21
Empfohlene Entkalkungszyklen nach Betriebsstunden	50 h	30 h	20 h	10 h

### 05.01 Entkalken Dampfbehälter

1. Schalter Gerät AUS.
2. Ablasshahn öffnen und Gerät entleeren. **Achtung heiß!** (Bild 1).
3. Ablasshahn wieder schließen (Bild 1).
4. Kappe des Einfülltrichters entfernen (Bild 1).
5. 250 ml Entkalkerflüssigkeit einfüllen (Bild 2).
6. Dampf-Set manuell mit ca. 2,75 Liter Wasser befüllen.
7. Kappe des Einfülltrichters wieder verschließen (Bild 3).
8. Schalter Gerät EIN.
9. Schalter Dampf EIN.
10. Abwarten bis Dampf an der Dampfdüse sichtbar wird.
11. Schalter Gerät AUS.
12. Einwirkzeit von ca. 15 Minuten abwarten.
13. Ablasshahn öffnen und Gerät entleeren. **Achtung heiß!** (Bild 3).
14. Ablasshahn schließen (Bild 3).
15. Punkte 6 bis 14 wiederholen. **Achtung! Vorsicht beim Öffnen und Befüllen des Gerätes, da es aufgrund des ersten Durchgang noch stark erhitzt ist.**

Bild 1

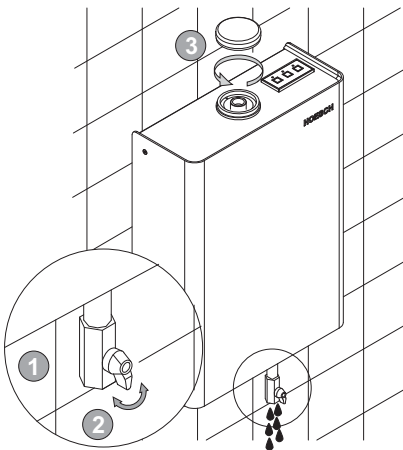


Bild 2

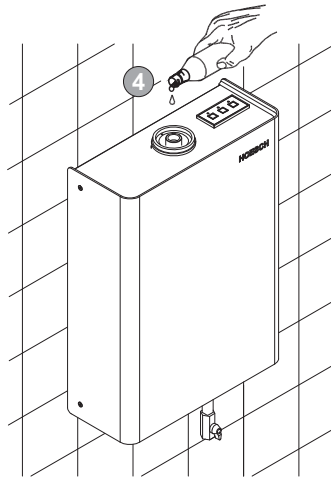
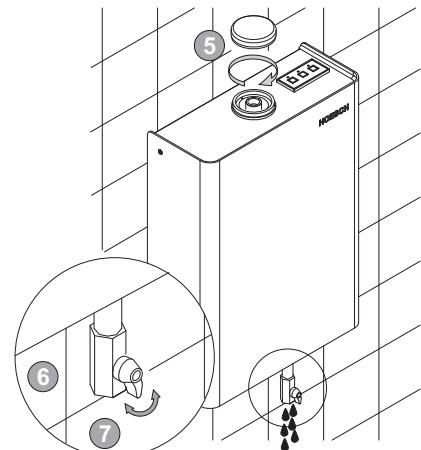


Bild 3



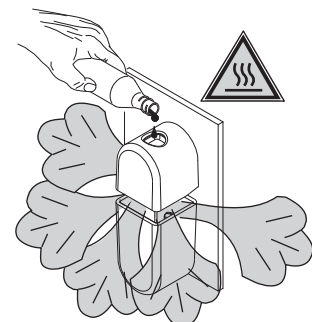
### 05.02 Duftstoffzugabe

Die Zugabe von Duftstoffen darf nur in das auf der Dampfdüse befindliche Reservoir vorgenommen werden!

Da marktübliche Duftessenzen Alkohol enthalten, dürfen ausschließlich HOESCH-Duftessenzen verwendet werden. Bei Verwendung von anderen Duftessenzen lehnen wir jede Gewährleistung ab.



Vorsicht bei direktem Hautkontakt im Bereich des Dampfaustritts!  
**Verbrühungsgefahr!**





## 05.03 Pflegehinweise

### Sanitär-Acryl

Nach dem Duschen/Dampfen die Acryl-Oberfläche mit Wasser abspülen und mit einem feuchten Tuch nachwischen. **Keine Scheuermittel verwenden!** Für gelegentliche Grundreinigungen ein paar Spritzer Reinigungsmittel, z. B. Hoesch Cleaner (Artikel-Nr. 699900) auf die Oberfläche geben und mit trockenem weichen Tuch nachreiben. Stärkere Verschmutzungen mit warmem Wasser und flüssigem Reinigungsmittel oder Seifenlauge beseitigen. Kalkablagerungen mit Branntweinessig und Wasser wegwischen. Leichte Kratzer oder aufgeraute Stellen mit Hoesch-Pflegeset für Sanitär-Acryl entfernen (Artikel-Nr. 699100, Hinweise beachten!). Tiefe Kratzspuren und Brandflecken auf glänzenden oder matten Oberflächen mit feinem Sandpapier (Nr. 500) oder Metallradierer aus feiner Stahlwolle vorsichtig, großflächig in eine Richtung schleifend, beseitigen. Anschließend die matten Schleifstellen mit Spezialpoliercreme aus dem Hoesch-Pflegeset für Sanitär-Acryl nachbehandeln.

### Scheiben und Profile

- Direkt nach dem Duschen kurz mit klarem Wasser abbrausen.
- Scheiben und Profile nur mit einem feuchten Tuch (nie trocken) abreiben.
- Nur milde Reinigungsmittel verwenden, wie z.B. verdünntes Essigwasser. Auf keinen Fall Scheuermittel oder chlorhaltige Mittel.
- Keine Mikrofaser-Tücher verwenden. Diese zerstören eine eventuell aufgebrachte Beschichtung und können ggf. zum Zerkratzen der Gläser führen.
- Von Zeit zu Zeit empfiehlt es sich, Gleit- und Pendeltüren leicht zu fetten. Hierdurch bleiben sie leichtgängig.

DE

## Benutzung

### 06.01 Richtig Dampfen

**Erst duschen – dann dampfen.** Vor jedem Dampfbad gründlich duschen, abseifen und sorgfältig abtrocknen.

Nach Erreichen der gewünschten Temperatur: Kabine betreten und Tür dicht schließen. **Vorsicht bei direktem Hautkontakt im Bereich des Dampfaustritts!**

**15 Minuten sind genug!** Dampfen Sie beim ersten Mal nur so lange, wie Sie sich wohlfühlen. Wir empfehlen max. 15 Minuten bei 40 bis 50 °C. Ideal ist das Schwitzen im Sitzen.

**Dampfen richtig dosieren.** Nicht mehr als 2-3 Dampfbadgänge hintereinander absolvieren.

**Dampfen ist dufte.** Mit belebenden Duftessenzen lassen sich Wirkung und Spaß im Römischen Dampfbad wohltuend steigern.

Zur Steigerung der Dampfbad-Wirkung ist die Zugabe von HOESCH-Duftessenzen in das Reservoir auf der Dampfdüse möglich.

**Kalt duschen – warm duschen.** Am Ende jedes Dampfbades: die kalte Dusche. Das macht fit und frisch. Sie fühlen sich wie "neugeboren". Eine warme Dusche nach dem Dampfbad entspannt, danach eine kurze Ruhezeit einlegen.

**In Ruhe entspannen.** Hinlegen, ausruhen, entspannen – so entfaltet das Römische Dampfbad eine beruhigende und wohltuende Wirkung.

**Dampf entkrampft.** Die großen Vorzüge des Römischen Dampfbades liegen in der milden Temperatur von 40 bis 50°C und der idealen Kombination von Wärme und Feuchtigkeit. Dampf frei für Fitness, Gesundheit und schöne Haut.

Benutzen Kinder das Dampfbad ist eine ständige Beaufsichtigung durch Erwachsene sicherzustellen.

Benutzen ältere Personen oder Menschen, die in ihrer Bewegungsfreiheit eingeschränkt sind das Dampfbad, wird besondere Sorgfalt empfohlen.



## Contents

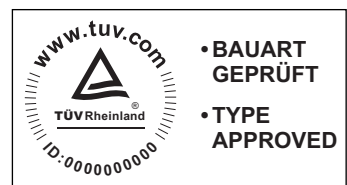
<b>Description</b> .....	<b>12</b>
01.01 General information .....	12
01.02 Function .....	12
01.03 Technical data.....	12
<b>Planning</b> .....	<b>13</b>
02.01 Planning instructions.....	13
<b>Installation</b> .....	<b>13</b>
03.01 Installation instructions .....	13
<b>Use</b> .....	<b>15</b>
04.01 How to use the steam bath set .....	15
04.02 Initial operation.....	15
04.03 How to proceed.....	15
<b>Cleaning and maintenance</b> .....	<b>16</b>
05.01 Decalcifying the steam tank.....	16
05.02 Fragrance dosage.....	16
05.03 Maintenance Advice.....	17
<b>Use</b> .....	<b>17</b>
06.01 How to use the steam bath properly .....	17

**GB**



**Before the installation read carefully the installation manual!**

The system's compliance with the following norms has been checked and the system can bear the following symbols:



## Description

### 01.01 General information

HOESCH products set new standards in quality, comfort and design. Complying with the following instructions will guarantee optimum function and a long service life. Every shipment is closely inspected before it leaves the factory. Before beginning with installation, make sure that the shipment is complete. Our products are subject to technical alterations. All dimensions are in mm. No liability can be accepted for use other than the intended purpose, improper transport or damage occurring during intermediate storage. In all other respects, our current guarantee conditions for HOESCH Whirlpools and Roman Steam Bath Sets apply.

SteamBox 330 is supplied with a steam generator, an integrated operating panel, an electric cable with power plug, a steam hose and a steam jet.

The steam bath set is an electrically powered, high-quality unit. It guarantees full steam for fitness, health and smooth skin. It is operated using an integrated switch for Steam On and Unit On/Off. The level is indicated by means of LEDs. The electrical components are integrated in the housing. The water supply is manual. Manual draining is possible by means of the drain cock. for cleaning purposes, for example.

For the safety reasons this device should not be used by physically and mentally disabled people (and children) or by people without relevant experience or knowledge, unless they use it, under supervision of relevant persons or get the instruction how to use it.

Children should use this product only under adult supervision.

Installation and repair should be performed only by authorized service. It should be noted that a backflow protection device willingly (EN61770) (VDE 0700 Part 600) in water connection must be provided by the user.

### 01.02 Function

The steam bath set functions without pressure. The stainless steel heating elements integrated in the steam tank are operated electrically and work according to the principle of resistance heating. This principle is practically independent of the water quality.

The set is operated by means of switches integrated in the unit:

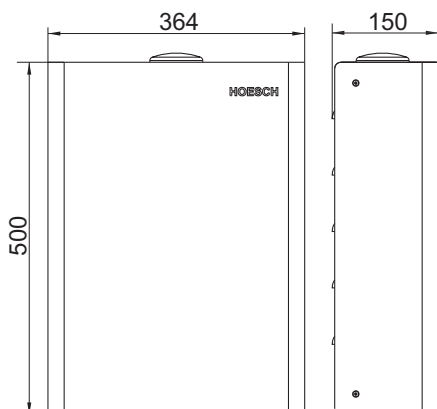
1. Unit ON/OFF
2. Steam ON/OFF

The current water level in the unit is visually displayed by means of control lamps in the hood of the unit. The steam set is filled manually by means of a funnel tube.

The electrical components are integrated in the housing. Manual draining is possible by means of the drain cock, for cleaning purposes, for example.

### 01.03 Technical data

SteamBox 330 is suitable for steam/shower cabins up to 2,5m<sup>3</sup>.



Power rating	3300 W
Dimensions [mm]	364 x 500 x 150
Structural weight	12,2 kg
Rated voltage	1~230 V, 50/60 Hz, 16 A
Leistungsquerschnitt:	3x2,5 mm <sup>2</sup>
Water content	3 l
Temperature	40 - 50° C (depending on local conditions)
Steam output	4,4 kg/h
Steam time	approx. 38 minutes for 3 l filling volume

## Planning

### 02.01 Planning instructions

Separate electrical equipment that produce steam or moisture can not be used inside the cabin. When mounting the steam bath set on the wall, make sure that the steam generator is located outside safety zone 2 (VDE0100, Part 701 and / or IEC 60364-7-701) and the steam supply line does not hang below the level of the steam nozzle (water pocket).

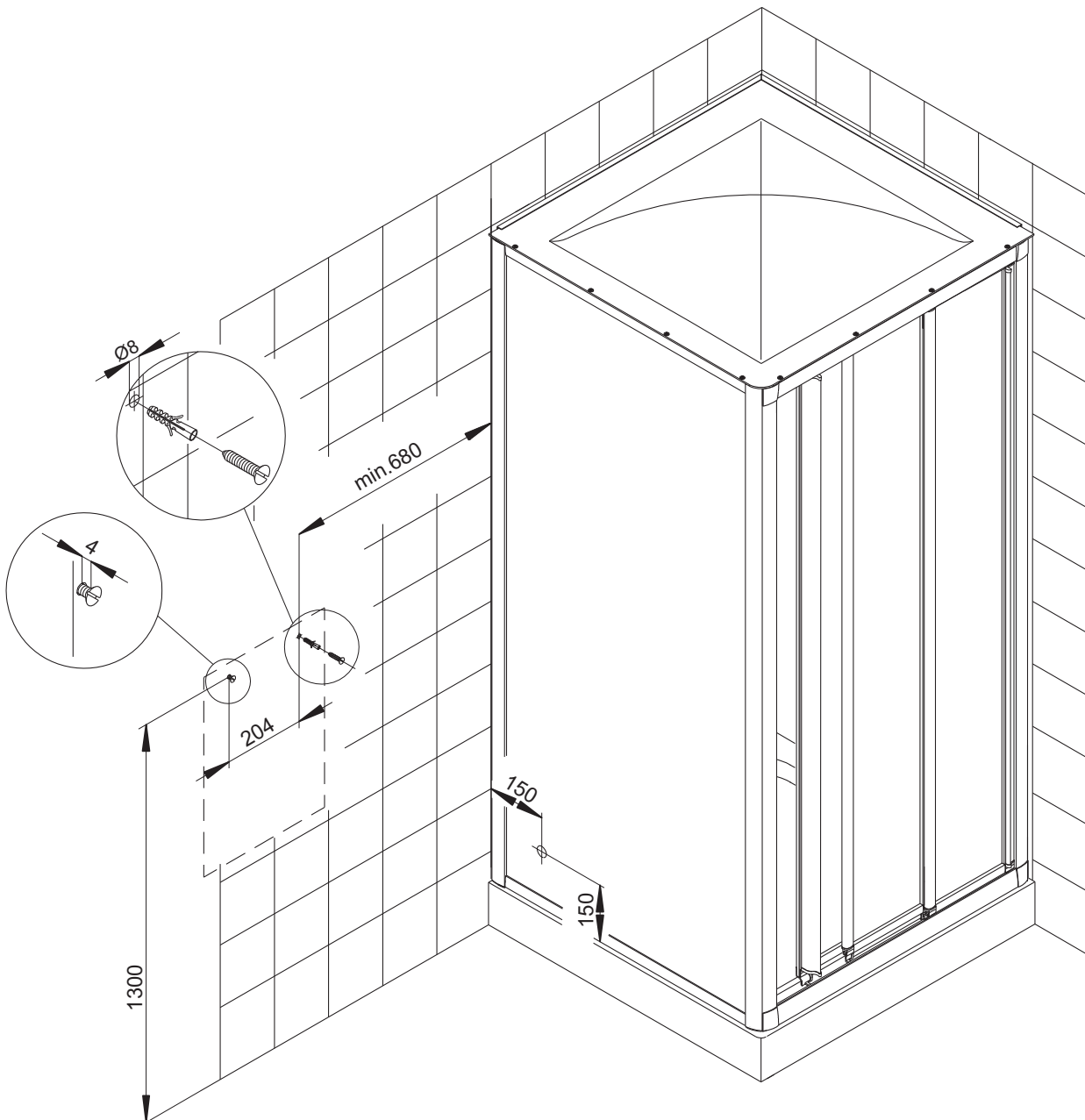


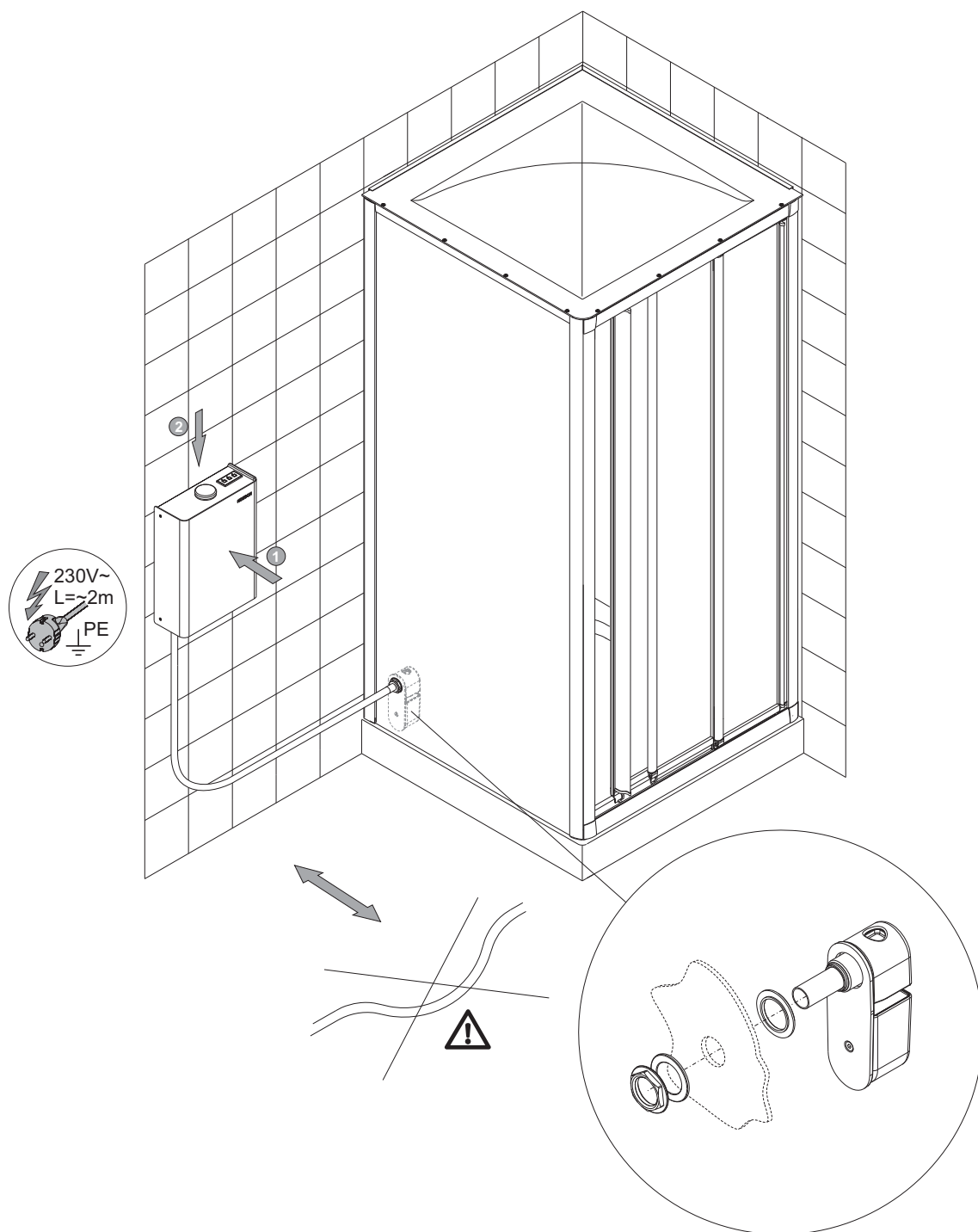
**The steam supply line must not be installed with kinks, deformations, or in such a way that it can be hut off!**

At installation to mains water supply the user or installer should switch on safety device which conforms to local regulations.

## Installation

### 03.01 Installation instructions





The steam nozzle must not be mounted more than 200 mm above the upper rim of the shower tray. When mounting the steam nozzle in a shower screen with polystyrene panels, drill the hole ( $\varnothing$  30 mm) using a chamfering dowel-hole drill. For shower screens made of single-pane safety glass, it is **essential** that the position of the hole should be given exactly with the order, **since retrospective drilling is no longer possible**.

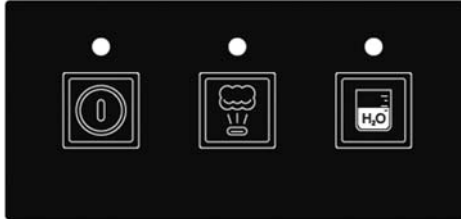
## Use



### Note:

Children can use this product only under supervision or if they receive appropriate instructions, to allow the child to use the device safely and understand the danger of improper using!

### 04.01 How to use the steam bath set



1 - Unit ON / OFF



2 - Steam ON / OFF



3 - Water level

LED not illuminated – water level min. has not been reached

LED flashes – water level min. Has been reached

LED illuminated – water level max. has been reached

GB

### 04.02 Initial operation

A precondition for initial operation is correct installation in accordance with the installation instructions.

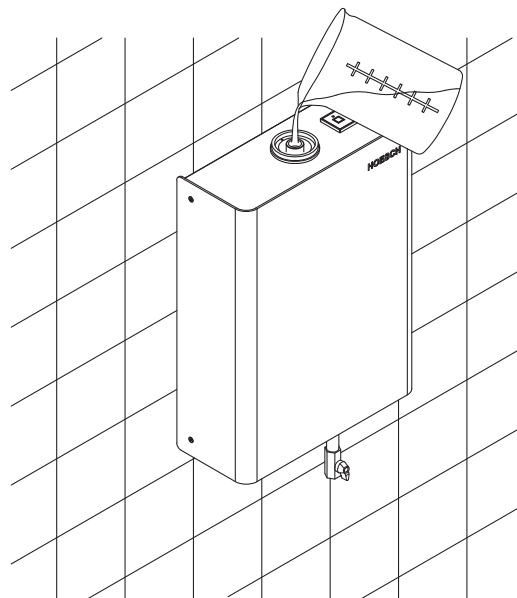
On initial start-up (for new units and after delimiting) max. 3 l of water can be filled. Each time it is refilled, max. 3 l of water can be filled.



### 04.03 How to proceed

1. Switch unit on.
2. Fill up with water manually via the filler neck – max. 3 l.
3. LED lamps indicate the water level in the unit.



When overfilled, hot water flows into the cabin with the steam. **This can cause scalding!**



4. Press steam on.
5. After heating (time required depends on fill quantity), steam pours into the cabin through the steam nozzle.
6. You can now enter the cabin.
7.  **Be careful** about direct skin contact near the steam outlet.
8.  **Be careful** when removing the sealing cap and when refilling the unit; the unit will still be hot if it has been used immediately beforehand.
9. To finish your steam bath, switch the unit off.

## Cleaning and maintenance

We recommend decalcifying the steam tank as described in the following table. The decalcifying intervals can vary depending on the water hardness. Please observe the following table.

Hardness range	1	2	3	4
Rating	soft	average	hard	very hard
Total hardness in °dH (German hardness grade)	0-7	>7-14	>14-21	>21
Recommended hours of use between decalcification	50 h	30 h	20 h	10 h

### 05.01 Decalcifying the steam tank

1. Switch unit off.
2. Open drain cock and empty unit. **Caution hot!** (Fig. 1)
3. Close drain cock again (Fig. 1).
4. Remove cap of funnel tube (Fig. 1).
5. Add 250 ml decalcifying fluid (Fig. 2).
6. Fill the steam bath set manually with approx. 2.5 litres.
7. Screw cap of funnel tube back on (Fig. 3).
8. Switch unit on.
9. Switch steam on.
10. Wait until steam becomes visible at the steam nozzle.
11. Switch unit off again.
12. Wait for approx. 15 minutes to allow fluid to act.
13. Open drain cock and empty unit. **Caution hot!** (Fig. 3)
14. Close drain cock (Fig. 3).
15. Repeat steps 6 to 14. **Caution! Since the unit is still hot, be careful when opening and filling.**

Fig. 1

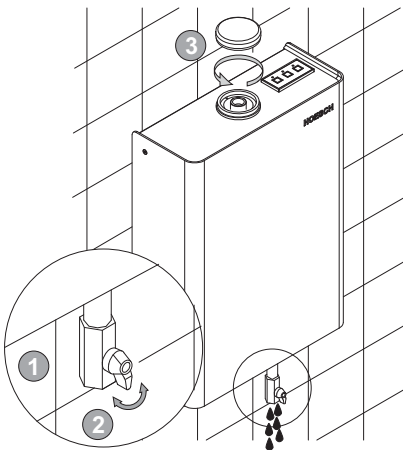


Fig. 2

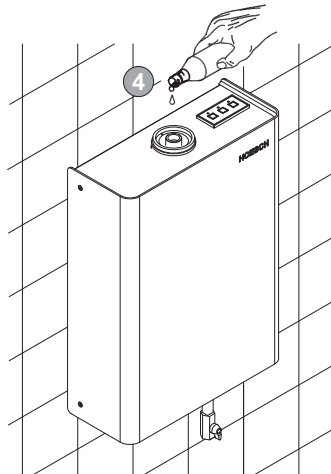
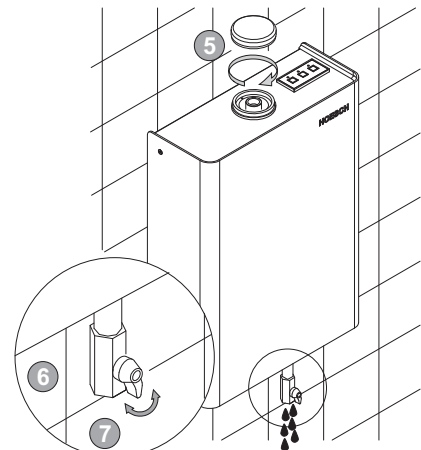


Fig. 3



### 05.02 Fragrance dosage

Aromatic essences may only be added to the tank located on the steam nozzle.

Since scent extracts available in stores contain alcohol, only HOESCH scent extracts may be used.

We will reject any claims on warranty if other scent extracts are used.



**Be careful about direct skin contact near the steam outlet.  
This can cause scalding!**





## 05.03 Maintenance Advice

### Sanitary acrylic

After showering/steaming, rinse the acrylic surface with water and wipe down with a damp cloth. **Do not use scouring agents.** Clean thoroughly from time to time, applying a few drops of cleaning agent such as Hoesch Cleaner (item no. 6999 00) to surface and rub with a soft, dry cloth. Remove heavier stain using warm water and liquid cleaning agent or a soap solution. Remove lime deposits using vinegar and water. Remove slight scratches or rough areas with the Hoesch care set for sanitary-grade acrylic (item no. 6991 00 - observe user advice). Remove deep scratch marks or burns on glossy or matt surfaces using fine sandpaper (no. 500) or a fine steel wool metal eraser by grinding carefully in one direction in a large area around the scratch. Treat the matt ground surfaces with special polishing cream from the HOESCH care set for sanitary-grade acrylic.

### Glass panes and profiles

- Rinse off with clean water immediately after showering.
- Wipe panes and profiles with a damp cloth (ensure cloth is not dry).
- Use mild cleaning agents only, e.g. diluted vinegar water. Never use scouring agents or cleaners containing chlorine.
- Do not use microfibre cloths. They can damage coatings and may scratch the glass.
- Lubricate sliding / swinging doors from time to time. This ensures they open and close easily.

## Use

### 06.01 How to use the steam bath properly

**First shower . then steam.** Have a good shower and soap down before each steam bath, and dry yourself properly.

When the desired temperature has been reached, enter the cabin and close the door tight. **Be careful about direct skin contact near the steam outlet.**

**15 minutes is enough.** The first time, you should only have a steam bath for as long as you feel alright. We recommend a maximum of 15 minutes at 40 to 45 °C. Perspiring in a sitting position is ideal.

**Do not overdo things.** Do not have more than 2-3 steam baths in succession.

**Enjoy the aromatic essences.** Invigorating fragrances add to your enjoyment of the Roman steam bath. To increase the effect of the steam bath, you can add HOESCH aromatic essences to the reservoir on the steam nozzle.

**Cold shower – hot shower.** At the end of every steam bath . the cold shower. This makes you feel fit and fresh. You will feel like a new person. A hot shower after the steam bath relaxes you, and then have a short rest.

**Take your time and relax.** Lie down, rest, relax . this is the way the Roman steam bath develops its relaxing, beneficial effect.

**Steam lets you relax.** The great advantages of the Roman steam bath are its mild temperature of 40 to 50 °C and the ideal combination of warmth and humidity. Steam makes you fit, is healthy and improves your skin.

For use of steam bath by children ensure continual supervision by adults.

For use of steam bath by older or disabled people exercise special care.



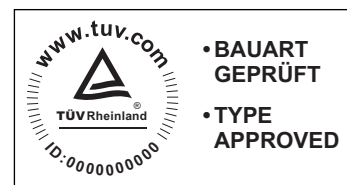
## Table des Matières

<b>Description</b> .....	<b>20</b>
01.01 Généralités.....	20
01.02 Fonctionnement.....	20
01.03 Caractéristiques techniques.....	20
<b>Préparation de l'installation</b> .....	<b>21</b>
02.01 Conseils pour l'installation .....	21
<b>Montage</b> .....	<b>21</b>
03.01 Installation .....	21
<b>Utilisation</b> .....	<b>23</b>
04.01 Eléments de commande du kit vapeur.....	23
04.02 Première mise en service .....	23
04.03 Mise en marche .....	23
<b>Nettoyage / entretien</b> .....	<b>24</b>
05.01 Détartrage de la cuve du générateur de vapeur .....	24
05.02 Essences parfumées .....	24
05.03 Conseils d'entretien.....	25
<b>Utilisation</b> .....	<b>25</b>
06.01 Petit guide du bain de vapeur .....	25

FR



**Lire attentivement l'instruction de montage avant toute installation!**  
Le système est conforme aux prescriptions correspondantes et possède les références exigées:



## Description

### 01.01 Généralités

Les produits HOESCH sont réputés pour leur qualité, leur confort et leur design. Le respect des indications ci-dessous leur garantit un fonctionnement impeccable et une longévité élevée. Aucun produit ne quitte notre usine sans avoir fait l'objet de contrôles très stricts. Avant de procéder au montage, vérifier que la livraison est complète! Sous réserve de modifications techniques. Toutes les dimensions sont indiquées en mm! Nous n'assumons aucune responsabilité pour les détériorations dues à une utilisation ou un transport incorrects ou survenues lors du stockage du produit. Le produit est soumis à nos conditions de garantie en vigueur pour les systèmes de balnéothérapie et les bains de vapeur turcs HOESCH.

Le contenu de la livraison de la SteamBox 330 contient le générateur du vapeur, le tableau de commande intégrée, un câble pour l'alimentation en courant électrique avec fiche de contact, le tuyau du vapeur et la buse du vapeur.

Le kit vapeur est un appareil électrique de grande qualité qui met l'action bienfaisante de la vapeur au service de la forme, de la santé et d'une peau rayonnante de beauté. Deux interrupteurs intégrés commandent la mise en marche et l'arrêt de l'appareil ainsi que la diffusion de la vapeur. Les composants électriques sont intégrés au boîtier qui est muni de diodes DEL indiquant le niveau d'eau. L'alimentation en eau se fait manuellement et un robinet permet de vidanger l'appareil, notamment pour le nettoyer.

Cet appareil ne peut pas être utilisé par des personnes (y compris des enfants) aux capacités physiques, sensorielles ou mentales réduites ou n'ayant pas l'expérience et/ou les connaissances nécessaires à moins qu'elles ne soient surveillées par une personne responsable de leur sécurité ou que cette personne ne leur ait donné les consignes d'utilisation nécessaires.

Les enfants doivent être surveillés afin de s'assurer qu'ils ne jouent pas avec l'appareil.

L'installation et les réparations ne doivent être effectuées que par le service après-vente agréé. Il convient d'observer qu'un dispositif de sécurité de retour doit être prévu dans le raccordement aux conduites d'eau conformément à la norme (EN61770) (VDE 0700 partie 600).

### 01.02 Fonctionnement

Le kit vapeur fonctionne sans pression. La production de vapeur est assurée par des résistances électriques en acier inoxydable montées dans la cuve du générateur de vapeur. Ce principe de fonctionnement est pratiquement insensible à la qualité de l'eau.

La commande de l'appareil s'effectue par l'intermédiaire de deux interrupteurs intégrés:

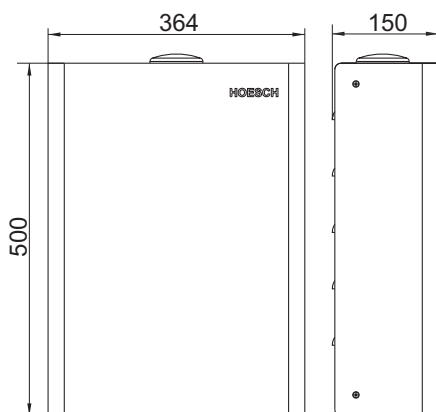
1. mise en marche/arrêt de l'appareil,
2. mise en marche/arrêt de la diffusion de vapeur.

L'appareil se remplit manuellement avec un entonnoir. Le niveau d'eau actuel dans l'appareil est indiqué par une LED dans le tableau de commande.

Les composants électriques sont intégrés au boîtier. Un robinet permet de vidanger l'appareil, notamment pour le nettoyer.

### 01.03 Caractéristiques techniques

SteamBox 330 est adaptée pour les cabines de douche de vapeur / jusqu'à 2,5 m<sup>3</sup>



Puissance	3300 W
Dimensions (l x p x h) en mm	364 x 500 x 150
Poids à vide:	12,2 kg
Tension nominale	1~230 V, 50/60 Hz, 16 A
Section de la conduite mm <sup>2</sup>	3x2,5 mm <sup>2</sup>
Contenance en eau:	3 l
Température:	40 . 50° C (en fonction des conditions locales)
Débit de vapeur Kg/h	4,4 kg/h
Autonomie de fonctionnement:	env. 25 minutes avec 3 l d'eau

## Préparation de l'installation

### 02.01 Conseils pour l'installation

Il est interdit d'utiliser des appareils électriques séparés produisant de la vapeur ou de l'humidité dans la cabine.  
Il faut fixer le kit vapeur au mur en plaçant le générateur de vapeur à l'extérieur du volume de protection 2 (VDE 0100, partie 701 et / ou conformément à la norme IEC 60364-7-701). Pour éviter la formation de poches d'eau, il convient également de s'assurer que le flexible d'arrivée de vapeur ne fléchit pas en dessous du niveau de la buse de diffusion de vapeur.

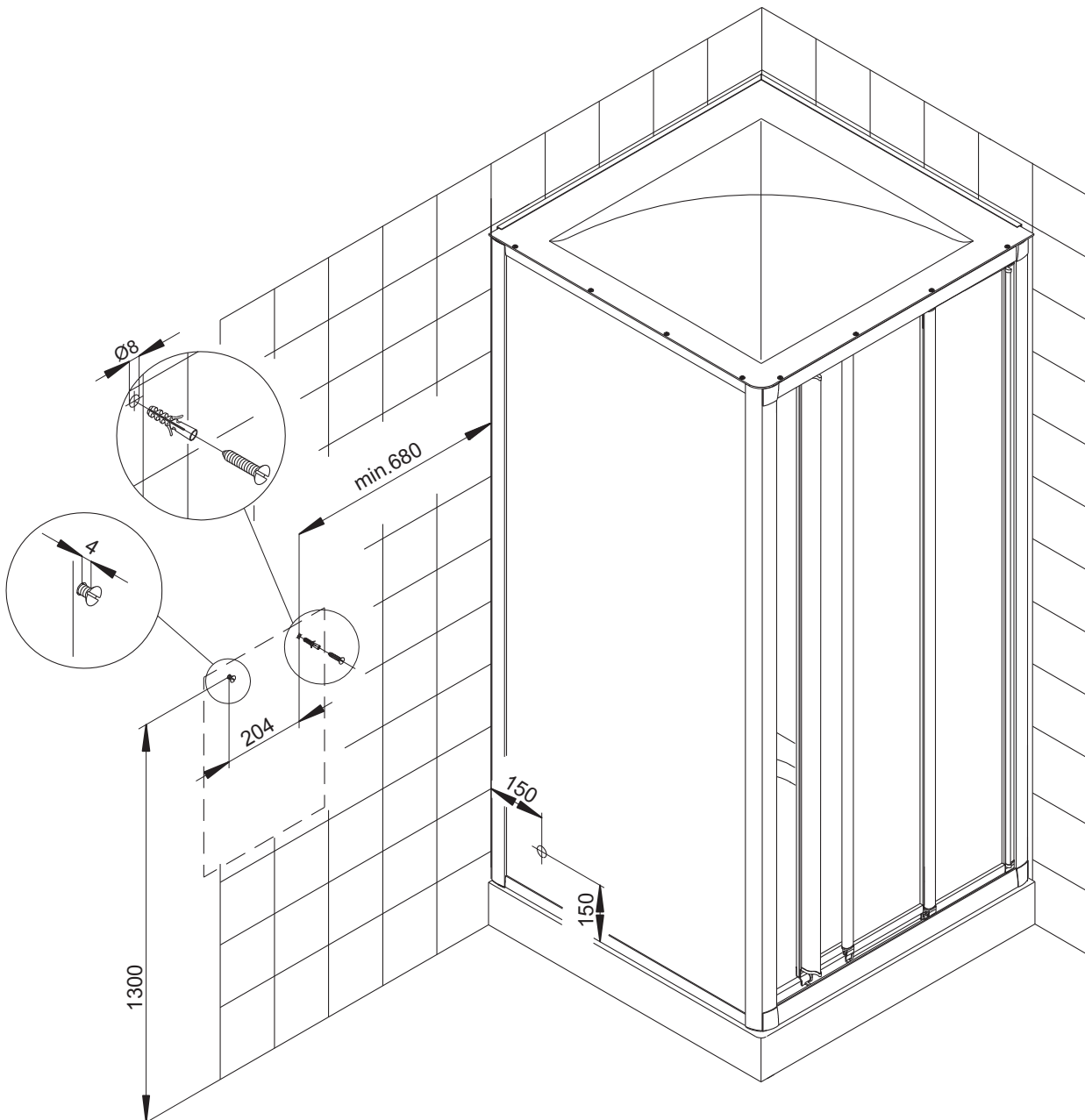


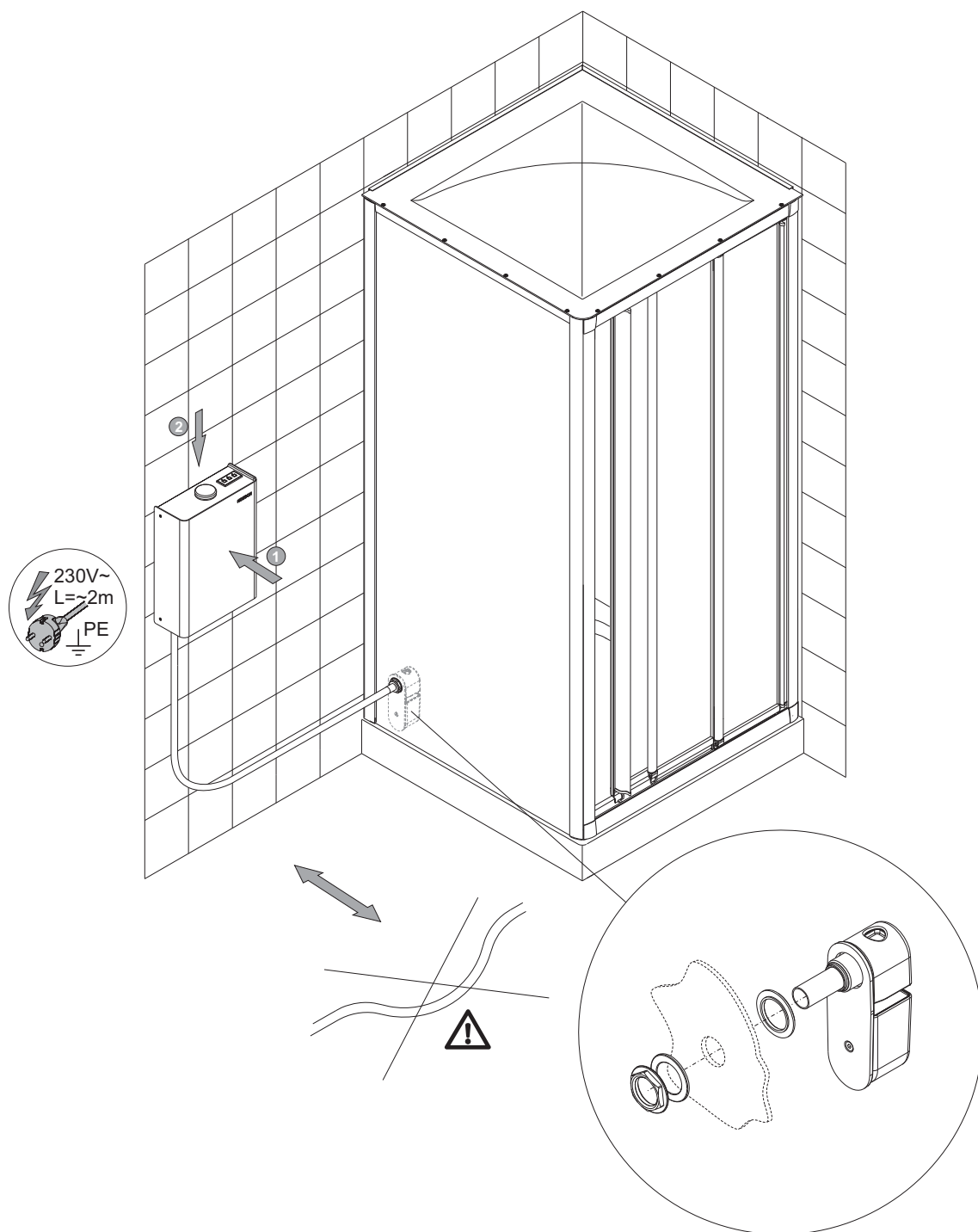
**Poser le flexible d'arrivée de vapeur de telle sorte qu'il ne soit ni coudé ni déformé et qu'il ne puisse pas être obstrué!**

Lors du raccordement à l'installation d'eau potable, un dispositif de sécurité conforme aux normes nationales doit être monté en amont par le client ou l'utilisateur.

## Montage

### 03.01 Installation





La buse de diffusion de vapeur ne doit pas être montée à plus de 200 mm au-dessus du rebord supérieur du receveur de douche. Pour fixer la buse sur une cabine de douche en plaques de polystyrène, percer le trou ( $\varnothing$  30 mm) avec une scie-cloche. Dans le cas d'une cabine en verre trempé de sécurité, il faut **impérativement** commander la cabine en indiquant l'emplacement du trou **car il n'est pas possible de la percer après coup**. Monter la buse de diffusion de vapeur comme indiqué sur l'illustration ci-dessous.

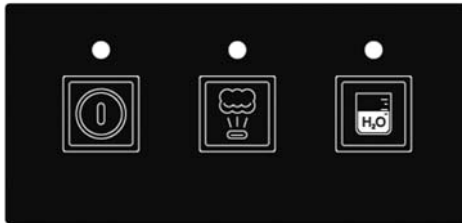
## Utilisation



### AVERTISSEMENT :

L'utilisation de l'appareil par des enfants sans surveillance est uniquement autorisée lorsque les instructions nécessaires ont été données et permettent à l'enfant d'utiliser l'appareil en toute sécurité et de comprendre les dangers d'une utilisation non conforme.

### 04.01 Eléments de commande du kit vapeur



1 - Mise en marche/arrêt de l'appareil



2 - Mise en marche de la diffusion de vapeur



3 - Voyants de niveau d'eau

LED éteint : le niveau d'eau mini n'est pas atteint  
LED clignotant : le niveau d'eau mini est atteint  
LED allumé : le niveau d'eau maxi est atteint

FR

### 04.02 Première mise en service

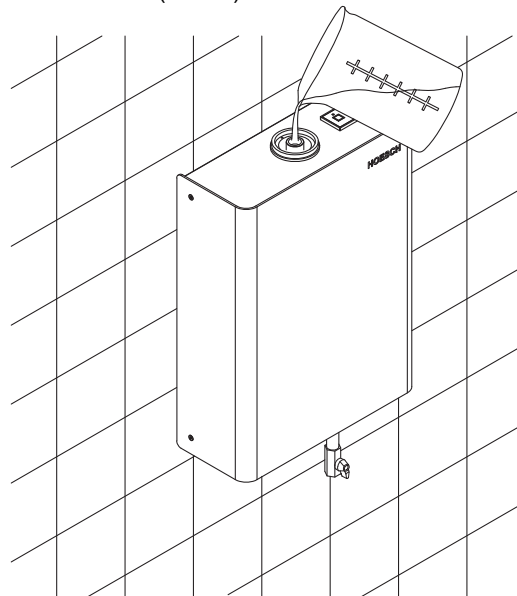
Avant la première mise en service, le système doit être correctement installé conformément à l'instruction de montage. L'appareil doit être rempli d'un maximum de 3 l (4 DEL) d'eau, lors de la mise en service (en présence d'un appareil neuf ou après le détartrage). Les remplissages ultérieurs ne doivent pas excéder 3 l (4 DEL).


### 04.03 Mise en marche

1. Mettre l'interrupteur principal sur «marche».
2. Verser l'eau dans la tubulure de remplissage.
3. LED indique le niveau d'eau dans l'appareil.



En cas de trop-plein de l'eau brûlante pénétrera dans la cabine avec la vapeur. **Risques de brûlures!**



4. Enfoncer le poussoir «vapeur» . Le poussoir ne s'enclenche pas!
5. Après le chauffage, la cabine se remplit de vapeur (selon la quantité apportée) ejectée par la tuyère de vapeur.
6. Vous pouvez maintenant entrer dans la cabine.
7.  **Attention:** éviter le contact direct de la peau au niveau de la buse de diffusion de vapeur.
8. **Prudence** quand vous retirez le bouchon et remplissez l'appareil. Si l'appareil vient juste d'être utilisé, il est encore chaud.
9. Pour terminer le bain de vapeur, mettre l'interrupteur principal sur «arrêt».

## Nettoyage / entretien

Nous conseillons de détartrer la cuve du générateur de vapeur comme indiqué ci-dessous. La fréquence de détartrage peut varier en fonction de la dureté de l'eau utilisée. Veuillez respecter les indications du tableau ci-dessous:

Plage de dureté	1	2	3	4
Appréciation	douce	moyennement douce	dure	très dure
Titre hydrotimétrique total en degré allemand	0-7	>7-14	>14-21	>21
Fréquence de détartrage en heures de fonctionnement	50 h	30 h	20 h	10 h

### 05.01 Détartrage de la cuve du générateur de vapeur

1. Mettre l'interrupteur principal sur «arrêt».
2. Ouvrir le robinet de vidange et vidanger l'appareil. **Attention: l'eau est chaude!** (figure 1)
3. Refermer le robinet de vidange (figure 1).
4. Retirer le bouchon de l'entonnoir de remplissage (figure 1).
5. Verser 250 ml de détartrant liquide dans l'entonnoir (figure 2).
6. Verser 2.5 litres d'eau dans le kit vapeur.
7. Revisser le bouchon de l'entonnoir de remplissage (figure 3).
8. Mettre l'interrupteur principal sur «marche».
9. Enfoncer le poussoir «vapeur».
10. Attendre que de la vapeur sorte de la buse.
11. Eteindre l'appareil.
12. Laisser le détartrant agir un quart d'heure environ.
13. Ouvrir le robinet de vidange et vidanger l'appareil. **Attention: l'eau est chaude!** (figure 3)
14. Fermer le robinet de vidange (figure 3).
15. Répéter les points 6 à 14. **Attention!** Prudence en ouvrant l'appareil et en le remplissant car il est encore chaud.

figure 1

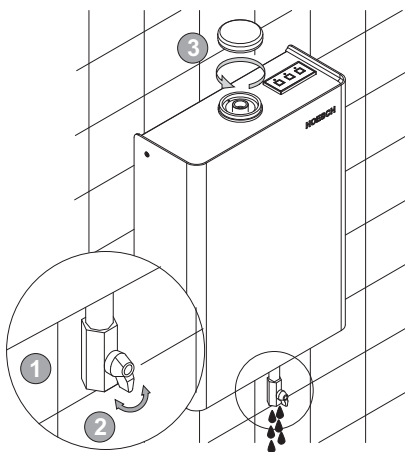


figure 2

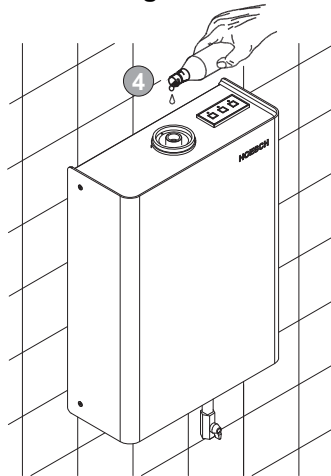
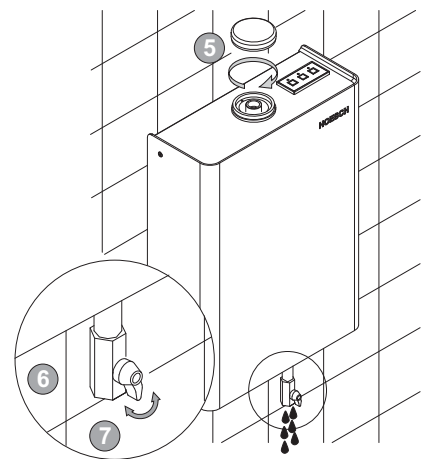


figure 3



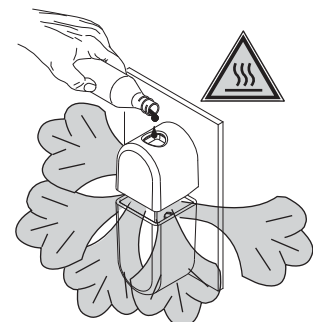
### 05.02 Essences parfumées

L'utilisation d'essences parfumées doit se faire uniquement au moyen du réservoir situé sur la buse de diffusion de vapeur.

N'utilisez que les arômes essentiels de HOESCH, car les arômes courants contiennent de l'alcool. Nous déclinons toute responsabilité dans le cas où d'autres arômes essentiels sont utilisés.



**Attention: éviter le contact direct de la peau au niveau de la buse de diffusion de vapeur. Risques de brûlures!**





## 05.03 Conseils d'entretien

### Acrylique sanitaire

Après chaque douche/bain de vapeur, rincez les surfaces en acrylique à l'eau et essuyez-les avec un chiffon humide. **N'utilisez de produit abrasif!** Pour nettoyer à fond, de temps en temps, projetez quelques giclées d'un produit de nettoyage, comme par ex. Cleaner de HOESCH (référence: 6999 00) sur les surfaces, et frotter ensuite avec un chiffon sec et doux. Éliminez les salissures plus importantes à l'eau chaude et avec un produit de nettoyage liquide et doux, ou une solution savonneuse. Éliminez les dépôts calcaires avec du vinaigre dilué dans de l'eau. Éliminez les légères éraflures et les zones rugueuses à l'aide du kit d'entretien Hoesch pour acrylique sanitaire (référence: 6991 00 en respectant les recommandations en la matière). Dans le cas de rayures profondes ou de tâches de brûlures sur des surfaces brillantes ou mates, utilisez du papier de verre fin (n° 500) ou un tampon en laine d'acier en ponçant, avec de grandes précautions, une surface importante et dans une seule direction. Éliminez finalement les traces de ponçage à l'aide de crème à polir spéciale du kit d'entretien Hoesch pour acrylique sanitaire.

### Rondelles et profils

- Après la douche, rincez brièvement à l'eau.
- Essuyez les vitres et les profils à l'aide d'un chiffon humide.
- N'utilisez qu'un détergent doux, comme une solution vinaigrée diluée. N'utilisez en aucun cas un produit abrasif ou contenant du chlore.
- N'utilisez pas de chiffons microfibrés. Ces derniers pourraient endommager un revêtement et rayer le verre.
- De temps en temps, il est conseillé de graisser légèrement les portes à battants et coulissantes afin qu'elles continuent à s'ouvrir facilement.

FR

## Utilisation

### 06.01 Petit guide du bain de vapeur

**La douche d'abord, le bain de vapeur ensuite.** Avant chaque bain de vapeur, il est conseillé de se doucher en se savonnant à fond et de se sécher soigneusement.

Lorsque la température souhaitée est atteinte, entrer dans la cabine et bien fermer la porte. **Attention: éviter le contact direct de la peau au niveau de la buse de diffusion de vapeur!**

**Un quart d'heure suffit!** La première fois, ne restez pas trop longtemps dans le bain de vapeur: l'important est que vous vous sentiez bien. Nous conseillons une durée maximum de quinze minutes et une température de 40 à 50 °C. C'est assis que vous transpirez le mieux.

**Important: le bon dosage.** Ne pas faire plus de deux ou trois bains de vapeur successifs.

**Bien-être parfumé.** Grâce à leur action vivifiante, les essences parfumées augmentent les effets bienfaits, le plaisir et donc le bien-être procuré par le bain de vapeur turc. Pour intensifier encore l'effet du bain de vapeur, versez des essences parfumées HOESCH dans le réservoir situé sur la buse de diffusion de vapeur.

**Douche chaude ou froide?** Jouez la carte de la forme et de la fraîcheur et terminez chaque bain de vapeur par une douche froide: vous vous sentirez renaître. Si vous préférez la détente, prenez alors une douche chaude suivie de quelques minutes de repos.

**Détendez-vous au calme.** Allongez-vous, reposez-vous et détendez-vous pour bénéficier au maximum des effets calmants et bienfaits du bain de vapeur turc.

**La vapeur décontracte.** Le bain de vapeur turc doit son effet bienfait à la température modérée comprise entre 40 et 50 °C et à l'action combinée de la chaleur et de l'humidité. Il met la vapeur au service de la forme, de la santé et d'une peau rayonnante de beauté.

En cas d'utilisation par des enfants veuillez y veiller à ne pas les laisser seul.

En cas d'utilisation par des personnes âgées ou handicapés veuillez prendre des précautions spécifiques.



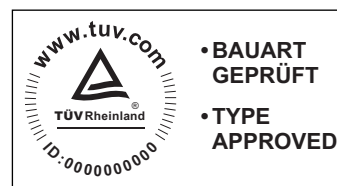
## Indice generale

<b>Descrizione</b> .....	<b>28</b>
01.01 Generalità .....	28
01.02 Funzionamento .....	28
01.03 Caratteristiche tecniche .....	28
<b>Progettazione</b> .....	<b>29</b>
02.01 Avvertenze per la progettazione del set vapor.....	29
<b>Montaggio</b> .....	<b>29</b>
03.01 Montaggio del set vapore.....	29
<b>Uso</b> .....	<b>31</b>
04.01 Comandi del set vapore .....	31
04.02 Prima messa in esercizio .....	31
04.03 Messa in esercizio – Procedimento .....	31
<b>Pulizia / Manutenzione</b> .....	<b>32</b>
05.01 Rimozione del calcare dal serbatoio vapore .....	32
05.02 Aggiunta di essenze profumate .....	32
05.03 Istruzioni per la pulizia .....	33
<b>Utilizzo</b> .....	<b>33</b>
06.01 Consigli per il bagno di vapore.....	33



**Prima di procedere all'installazione dell'impianto, leggere attentamente il manuale di montaggio!**

E' stata accertata la conformità del sistema con le seguenti norme ed il sistema è autorizzato ad usare i seguenti segni:



## Descrizione

### 01.01 Generalità

I prodotti Hoesch rispondono ai più severi standard di qualità, comfort e design. Per garantirne il buon funzionamento e la durata nel tempo è importante attenersi alle seguenti istruzioni. Ogni fornitura viene controllata scrupolosamente prima di lasciare lo stabilimento. Prima del montaggio verificarne la completezza! Ci riserviamo il diritto di apportare modifiche tecniche! Tutte le misure sono in mm! Non ci assumiamo nessuna responsabilità per i danni derivanti da uso improprio, trasporto non adeguato o stoccaggio in magazzini di transito. Per il resto si applicano le condizioni di garanzia attualmente in vigore per gli idromassaggi ed i bagni romani a vapore Hoesch.

La fornitura di SteamBox 330 comprende il generatore di vapore, il pannello di comando integrato, un cavo di alimentazione inclusi i connettori, il tubo e la bocchetta per il vapore.

Il set vapore è uno strumento elettrico di alto pregio, che garantisce la produzione di vapore ideale per la fitness, la salute e la cura delle pelle. Le funzioni dell'apparecchio vengono azionate tramite i due pulsanti integrati vapore ON e apparecchio ON/OFF. Le spie di controllo integrate nella cappa indicano il livello dell'acqua all'interno dell'apparecchio. I componenti elettrici sono integrati nella scatola. L'alimentazione d'acqua è di tipo manuale. È possibile far defluire l'acqua manualmente tramite un rubinetto di scarico, ad es. per la pulizia.

Questo apparecchio non è adatto ad essere utilizzato da persone dalle capacità fisiche, sensoriali o mentali limitate (compresi i bambini) o in possesso di competenza ed esperienza limitate; dette persone devono pertanto essere sorvegliate da una persona addetta alla loro sicurezza o ricevere da questa le necessarie istruzioni per l'uso dell'apparecchio.

I bambini devono essere sorvegliati per evitare che giochino con l'apparecchio.

L'installazione e la riparazione possono essere eseguite esclusivamente dal servizio clienti autorizzato. Il cliente deve prevedere un dispositivo di sicurezza antiriflusso ai sensi delle normative (EN61770) (VDE 0700 Teil 600) nell'attacco dell'acqua.

### 01.02 Funzionamento

Il set vapore funziona senza pressione. I riscaldatori in acciaio legato integrati nel serbatoio del vapore funzionano elettricamente, secondo il principio della resistenza, che è praticamente indipendente dalla qualità dell'acqua.

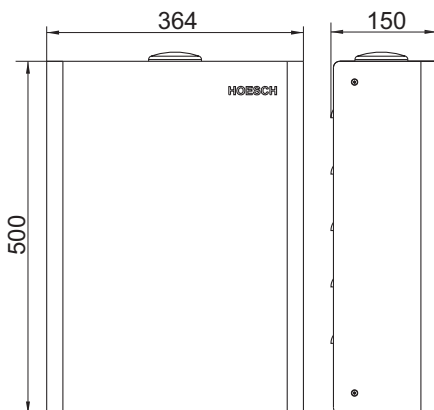
Il funzionamento è gestito dal pannello di comando integrato.

1. Apparecchio ON/OFF,
2. Vapore ON.

E' possibile rilevare il livello dell'acqua presente nel dispositivo tramite un LED posto sul pannello di comando. L'alimentazione d'acqua è di tipo manuale, tramite bocchettone. È possibile far defluire l'acqua manualmente tramite un rubinetto di scarico, ad es. per la pulizia.

### 01.03 Caratteristiche tecniche

SteamBox 330 è progettato per ambienti fino a 2,5 m<sup>3</sup>



Potenza:	3300 W
Dimensioni (L x P x A) [mm] :	364 x 500 x 150
Peso a vuoto:	12,2 kg
Tensione nominale:	1~230 V, 50/60 Hz, 16 A
Sezione cavo:	3x2,5 mm <sup>2</sup>
Capacità d'acqua:	3 l
Temperatura:	40 - 50° C (dipende dalle condizioni locali)
Produzione vapore:	4,4 kg/h
Durata produzione vapore:	ca. 38 minuti con 3 l d'acqua

## Progettazione

### 02.01 Avvertenze per la progettazione del set vapore

Gli apparecchi elettrici separati che producono vapore o umidità non possono essere utilizzati all'interno della cabina. Per il fissaggio a parete del set vapore fare attenzione a scegliere un punto al di fuori della zona di protezione 2 (VDE0100, parte 701 e/o IEC 60364-7-701); la tubazione vapore non deve piegarsi al di sotto del livello della bocchetta vapore (ristagno d'acqua).

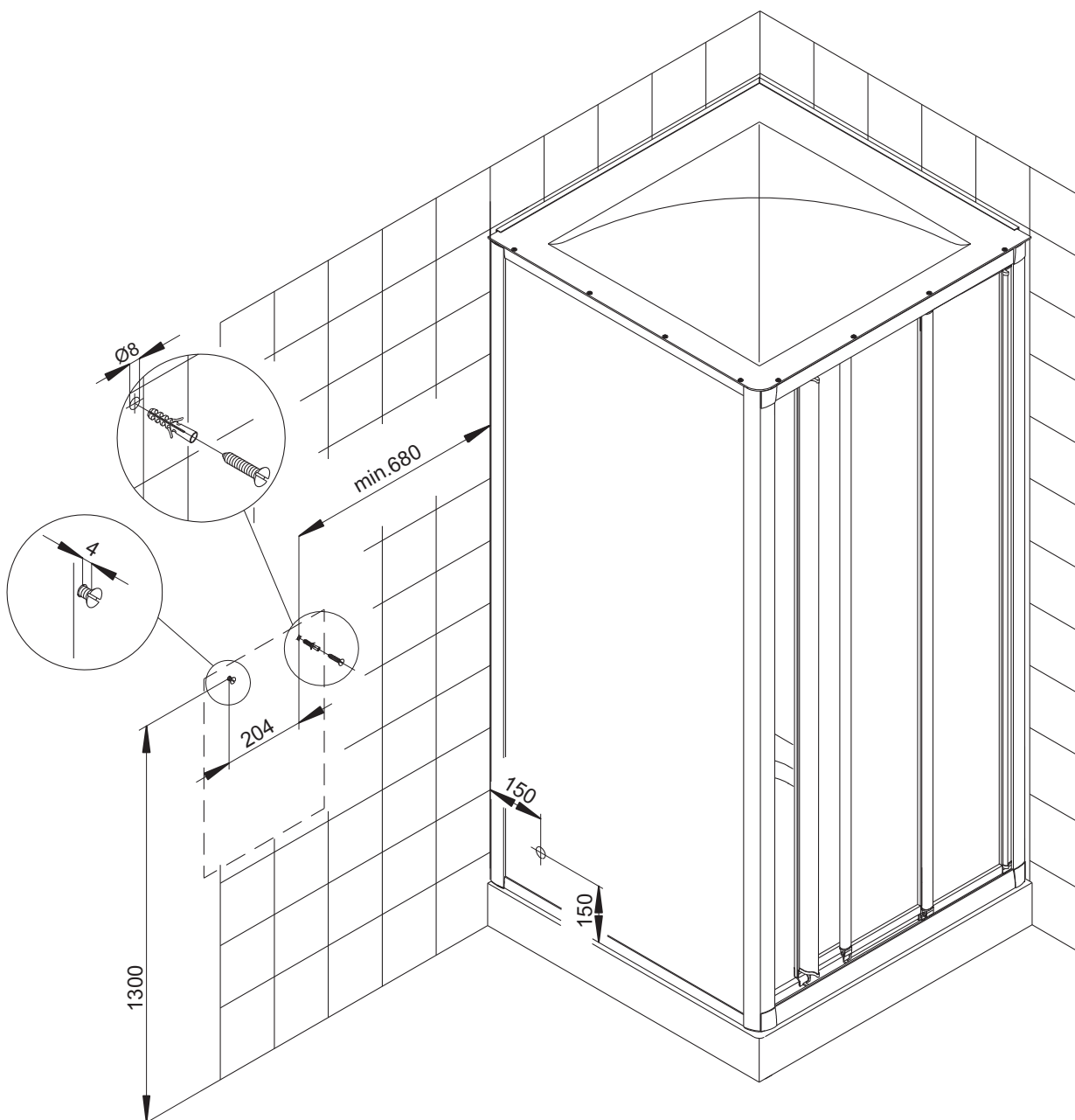


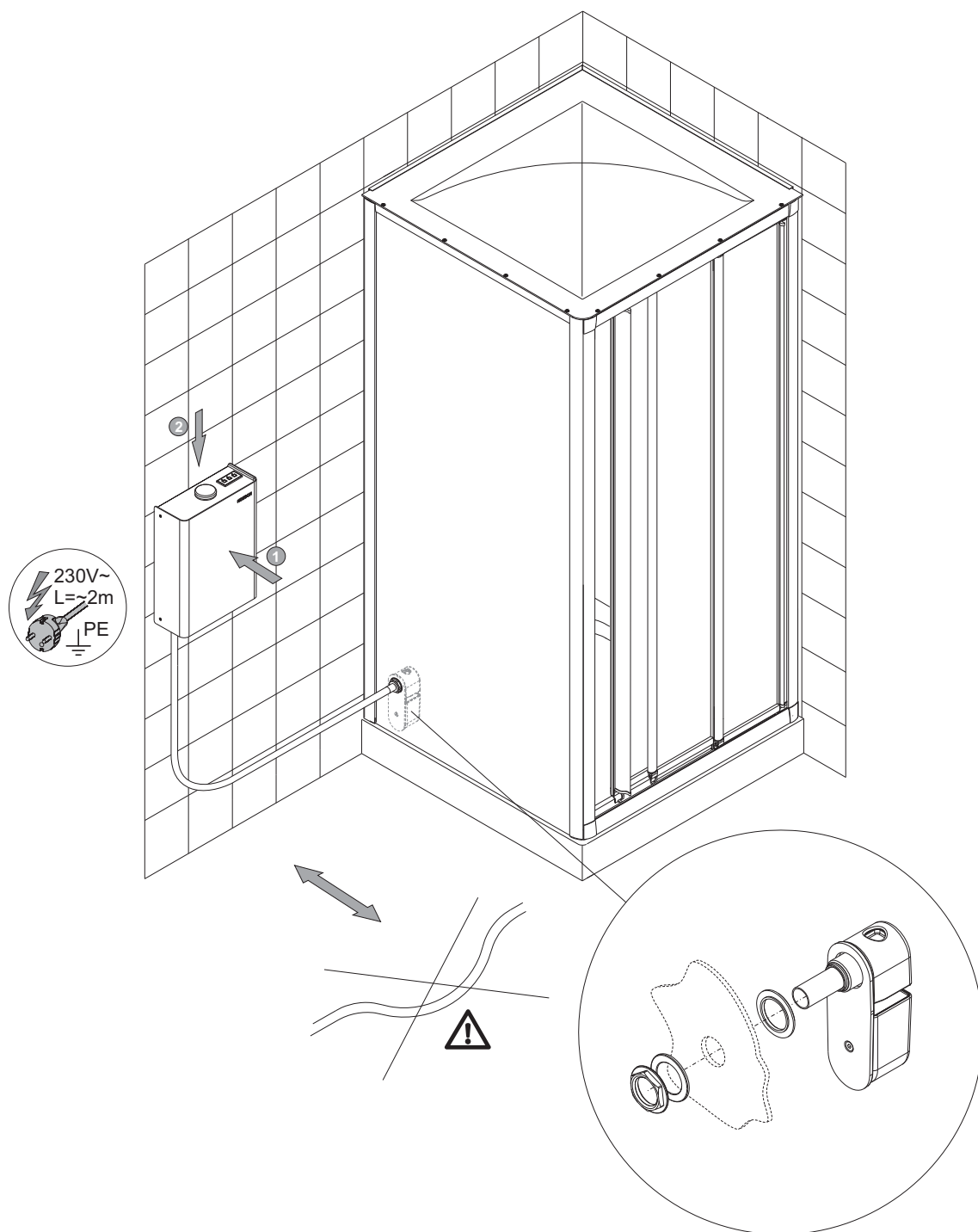
**Posare la tubazione vapore in modo che non possa essere piegata, deformata o bloccata!**

In caso di collegamento alla rete dell'acqua potabile, è necessario collegare localmente o a cura dell'utente un dispositivo di sicurezza che rispetti i requisiti previsti a livello nazionale.

## Montaggio

### 03.01 Montaggio del set vapore





La bocchetta vapore non deve essere montata a più di 200 mm dal bordo superiore della vasca. Per il fissaggio in divisori per doccia con lastre in polistirolo praticare i fori (diametro 30 mm) con un trapano a punta. Per i divisori per doccia con vetri di sicurezza monoblocco è **indispensabile** comunicare il punto preciso del foro già all'ordinazione del divisorio, in quanto **in questo caso non è possibile una foratura successiva**.

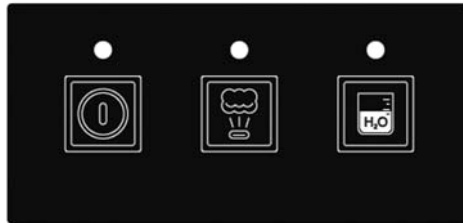
## Uso



### ATTENZIONE:

l'utilizzo non sorvegliato dell'apparecchio da parte dei bambini è consentito solo a condizione di fornire istruzioni adeguate a porre il bambino in condizione di utilizzare l'apparecchio in sicurezza e di comprendere i rischi di un utilizzo errato.

### 04.01 Comandi del set vapore



1 - Apparecchio ON/OFF



2 - Vapore ON/OFF



3 - Livello dell'acqua

LED spento – il livello minimo non è stato raggiunto

LED lampeggiante – il livello minimo è stato raggiunto

LED acceso – il livello massimo è stato raggiunto

IT

### 04.02 Prima messa in esercizio

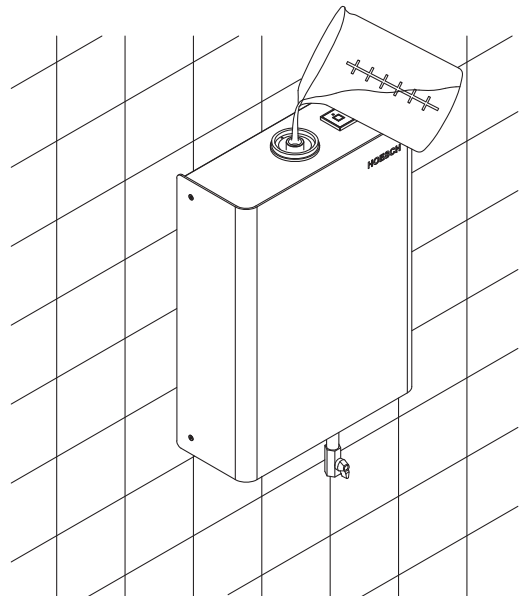
La condizione indispensabile per la prima messa in esercizio è un'installazione corretta secondo le istruzioni di montaggio. Al momento della prima messa in funzione (per impianti nuovi, anche dopo ogni pulizia dal calcare) si possono introdurre al massimo 3 l d'acqua.



### 04.03 Messa in esercizio – Procedimento

1. Disinserire l'apparecchio dall'interruttore generale.
2. Immettere acqua dal bocchettone di riempimento.
3. Il LED indica il livello dell'acqua nel dispositivo



In caso di riempimento eccessivo, insieme al vapore può fluire acqua bollente nella cabina. **Pericolo di ustioni!**



4. Accendere il generatore
5. Dopo il riscaldamento (a seconda della quantità di riempimento) affluisce del vapore nella cabina.
6. Entrare nella cabina.
7.  **Attenzione** a non toccare direttamente la zona di uscita del vapore!
8.  **Attenzione** quando si toglie il tappo per ricaricare l'apparecchio subito dopo una precedente utilizzazione: l'apparecchio è ancora caldo!
9. Per concludere spegnere il generatore di vapore

## Pulizia / Manutenzione

Consigliamo di rimuovere il calcare dal serbatoio vapore nel modo sotto descritto. L'intervallo di rimozione calcare può variare a seconda della durezza dell'acqua. Utilizzare la seguente tabella.

Classe di durezza	1	2	3	4
Classe di durezza	dolce	media	dura	molto dura
Durezza totale in gradi tedeschi	0-7	>7-14	>14-21	>21
Si consiglia di procedere alla rimozione del calcare ogni (in ore di esercizio)	50 h	30 h	20 h	10 h

### 05.01 Rimozione del calcare dal serbatoio vapore

1. Disinserire l'apparecchio dall'interruttore generale.
2. Aprire il rubinetto di scarico e svuotare l'apparecchio.  
**Attenzione: alta temperatura!** (fig. 1)
3. Richiudere il rubinetto di scarico (fig. 1).
4. Togliere il tappo del bocchettone di riempimento (fig. 2).
5. Versare 250 ml di anticalcare (fig. 2).
6. Riempire a mano il set vapore con ca. 2,75 litri.
7. Riavvitare il tappo (fig. 3).
8. Reinscrivere l'apparecchio dall'interruttore generale.
9. Inserire la produzione di vapore.
10. Attendere che il vapore cominci a uscire dalla bocchetta vapore.
11. Disinserire l'apparecchio.
12. Lasciar agire per 15 minuti.
13. Aprire il rubinetto di scarico e svuotare l'apparecchio.  
**Attenzione: alta temperatura!** (fig. 3)
14. Chiudere il rubinetto di scarico (fig. 3).
15. Ripetere i punti 6-14. **Attenzione!** Aprire e riempire l'apparecchio con cautela, in quanto ancora caldo.

fig. 1

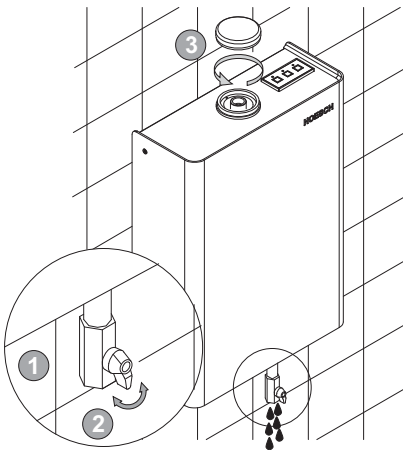


fig. 2

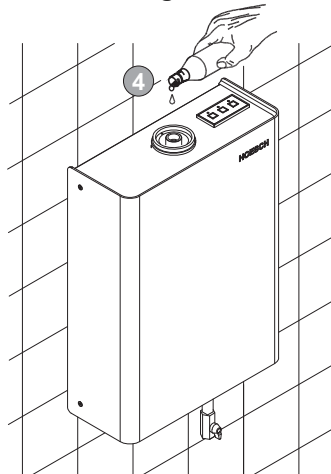
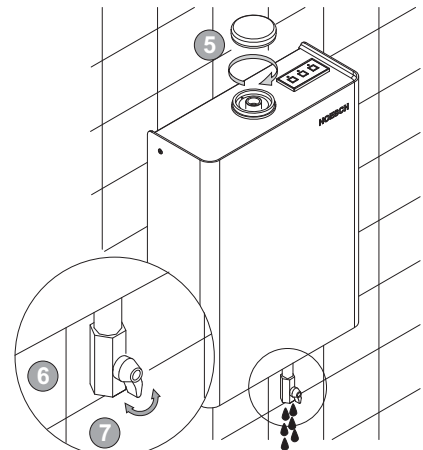


fig. 3



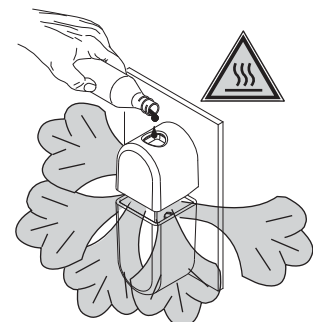
### 05.02 Aggiunta di essenze profumate

Le essenze profumate vanno versate esclusivamente nell'apposito serbatoio della bocchetta vapore.

Poiché le essenze profumate reperibili sul mercato contengono alcool, è consentito esclusivamente l'uso delle essenze HOESCH. Se vengono usate essenze profumate di altre marche decliniamo ogni responsabilità.



**Attenzione a non toccare direttamente la zona di uscita del vapore!  
Pericolo di bruciate!**





## 05.03 Istruzioni per la pulizia

### Sanitari in acrilico

Dopo aver completato un ciclo di bagni di vapore e docce, lavare con acqua la superficie in acrilico e passarvi sopra un panno inumidito. **Non utilizzare prodotti abrasivi!** Per una pulizia accurata occasionale, applicare sulla superficie un paio di spruzzi di detergente, ad es. Cleaner HOESCH (codice art.: 6999 00) e strofinare con un panno morbido e asciutto. Rimuovere i residui di sporco più ostinato con acqua calda e un detergente liquido neutro o una soluzione a base di sapone. Rimuovere i depositi di calcare con aceto di vino diluito e acqua. Eliminare graffi lievi o punti ruvidi con il set per la cura e manutenzione Hoesch dell'acrilico (codice art.: 6991 00) (osservare le indicazioni!). Profonde tracce di graffi e macchie di bruciature sulle superfici lucide o opache possono essere rimosse passando con cautela una carta vetrata fine (n. 500) o una spugnetta metallica in lana di acciaio fine su un'ampia superficie. A tale riguardo procedere sfregando in un'unica direzione. Infine applicare sulle superfici opache la speciale crema lucidante inclusa nel set per la cura e manutenzione Hoesch dell'acrilico.

### Lastre di vetro e profili

- Subito dopo la doccia risciacquare brevemente con acqua limpida.
- Strofinare le lastre ed i profili solamente con un panno umido (mai con un panno asciutto).
- Usare solamente detergenti neutri, ad es. una soluzione di acqua e aceto molto diluita. Non usare in nessun caso sostanze abrasive detergenti a contenuto di cloro.
- Non usare panni fibrosi. Le fibre possono distruggere eventuali rivestimenti, fino a lasciare graffi sui vetri.
- Si consiglia di applicare di tanto in tanto un leggero strato di grasso alle porte scorrevoli e a doppio battente, in modo da assicurare un'apertura agevole.

## Utilizzo

IT

### 06.01 Consigli per il bagno di vapore

**Prima la doccia . poi il vapore.** Prima di ogni bagno di vapore lavarsi accuratamente, sciacquare bene il sapone e asciugarsi con cura.

Una volta raggiunta la temperatura desiderata entrare nella cabina e chiudere bene la porta. **Attenzione a non toccare direttamente la zona di uscita del vapore!**

**15 minuti bastano!** La prima volta continuate il bagno soltanto finché vi risulta piacevole. Consigliamo una durata max. di 15 minuti a 40-50 °C. La posizione ideale è quella seduta.

**Non esagerare le dosi!** Non ripetere il bagno di vapore per più di 2-3 volte consecutive.

**L'aggiunta di essenze profumate aumenta ulteriormente l'effetto e il piacere del bagno romano a vapore.**

Per intensificare gli effetti del bagno a vapore consigliamo di aggiungere le essenze profumate HOESCH nell'apposito serbatoio della bocchetta vapore o tramite la pompa di dosaggio sostanze odorose (optional).

**Doccia fredda - doccia calda.** Alla fine di ogni bagno a vapore si impone una doccia fredda, che ha un effetto tonificante e vitalizzante. Vi sentirete rinascere. Una doccia calda dopo il bagno a vapore ha un effetto rilassante: va quindi fatta seguire da una breve pausa di riposo.

**Rilassarsi in tranquillità.** Stendersi, riposarsi, rilassarsi . è così che il bagno romano a vapore può dispiegare tutto il suo effetto calmante e benefico.

**Il vapore distende.** I grandi vantaggi del bagno romano a vapore risiedono nella temperatura non eccessiva, di 40-50°C, e nella combinazione ideale di umidità e calore. Ideale per la fitness, la salute e la cura della pelle.

In caso di utilizzo da parte dei bambini il bagno a vapore deve essere garantito dalla costante presenza degli adulti.

In caso di utilizzo da parte di anziani e persone invalide o portatrici di handicap, limitati nei movimenti, il bagno a vapore deve essere eseguito con particolare accuratezza.



## Inhoud

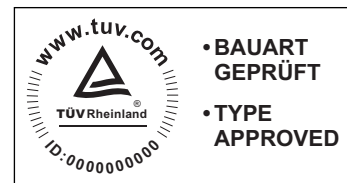
<b>Beschrijving</b> .....	<b>36</b>
01.01 Algemene informatie .....	36
01.02 Functie .....	36
01.03 Technische gegevens .....	36
<b>Planning</b> .....	<b>37</b>
02.01 Planningsaanwijzingen stoomset.....	37
<b>Montage</b> .....	<b>37</b>
03.01 Montage stoomset .....	37
<b>Gebruik</b> .....	<b>39</b>
04.01 Bediening stoomset .....	39
04.02 Eerste ingebruikname .....	39
04.03 Werkwijze bij ingebruikname .....	39
<b>Reiniging / onderhoud</b> .....	<b>40</b>
05.01 Ontkalken van de stoomhouder .....	40
05.02 Toevoeging van geurstof.....	40
05.03 Onderhoudsinstructies .....	41
<b>Gebruik</b> .....	<b>41</b>
06.01 Op de juiste wijze stomen .....	41

NL



**Voor de montage verzoeken wij om aandachtig de montagehandleiding te lezen!**

Het systeem werd op conformiteit met volgende normen gecontroleerd en kan volgende labels dragen:



## Beschrijving

### 01.01 Algemene informatie

HOESCH-producten verleggen de grenzen inzake kwaliteit, comfort en design. Het opvolgen van de hierna volgende aanwijzingen waarborgt een optimale werking en een lange levensduur. Elke levering wordt, voordat zij de fabriek verlaat, nauwkeurig gecontroleerd. Controleer vóór de montage of de bestelling compleet is! Technische wijzigingen blijven voorbehouden! Alle afmetingen in mm! Voor beschadigingen die het gevolg zijn van een niet-reglementair gebruik, ondeskundig transport of tussentijdse opslag kan Hoesch niet verantwoordelijk worden gesteld. Verder gelden dezelfde garantievoorwaarden als voor de HOESCHwhirlpools en Romeinse stombaden.

De inhoud van de levering van de SteamBox 330 bevat de stoomgenerator, het geïntegreerde bedienpaneel, de aansluitkabel inclusief stekker, de stoomleiding en de stoominlaat.

De stoomset is een elektrisch werkend, hoogwaardig apparaat. Deze zorgt voor stoom in het belang van uw fitheid, gezondheid en een mooie huid. De bediening geschiedt middels geïntegreerde schakelaars voor stoom aan en apparaat aan/uit. De vulhoogte wordt door LED's weergegeven. De elektrische componenten zijn in de behuizing geïntegreerd. De watertoevoer geschiedt met de hand. Een manuele afloop is - bijv. voor reinigingsdoeleinden - via de afvoerkraan mogelijk.

Dit apparaat is niet bestemd om door personen (inclusief kinderen) met beperkte lichamelijke, sensorische of mentale vermogens of te weinig ervaring en/of kennis gebruikt te worden, tenzij een voor hun veiligheid bevoegd persoon toezicht houdt of instructies gegeven heeft over hoe het apparaat gebruikt moet worden. Kinderen mogen in geen geval met het apparaat spelen.

Installatie en reparaties mogen alleen worden uitgevoerd door de geautoriseerde klantenservice. Let op dat de wateraansluiting bij de montage moet worden voorzien van een terugstroombeveiligingsinrichting volgens (EN 61770) (VDE 0700 deel 600).

### 01.02 Functie

De stoomgenerator werkt drukloos. De verwarmingselementen van roestvrij staal, opgenomen in de stoomhouder, werken elektrisch en volgens het principe van de weerstandverwarming. Dit principe is nagenoeg onafhankelijk van de waterkwaliteit.

De bediening geschiedt met in het apparaat geïntegreerde schakelaars:

1. Apparaat aan/uit,
2. Stoom aan/uit.

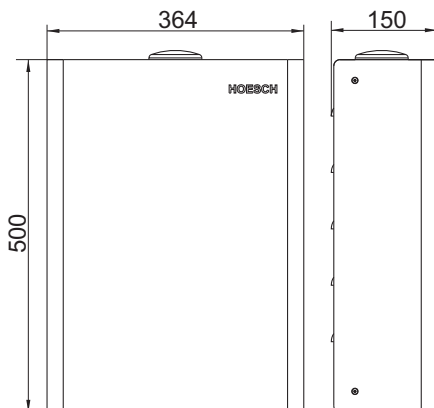
De actuele waterstand in het toestel wordt optisch door een LED in het bedienpaneel aangeduid.

Het vullen geschiedt met de hand middels een opvultrechter.

De elektrische componenten zijn in de behuizing geïntegreerd. Een manuele afloop is - bijv. voor reinigingsdoeleinden - via de afvoerkraan mogelijk.

### 01.03 Technische gegevens

De SteamBox 330 is gemaakt voor cabines tot ongeveer 2,5 m<sup>3</sup>.



Elektrisch vermogen:	3300 W
Afmetingen [mm]:	364 x 500 x 150
Leeggewicht:	12,2 kg
Nominale spanning:	1~230 V, 50/60 Hz, 16 A
Leidingsectie:	3x2,5 mm <sup>2</sup>
Waterinhoud:	3 l
Temperatuur:	40 - 50° C (in functie van omgevingsomstandigheden)
Stoomvermogen:	4,4 kg/h
Stoomtijden:	ca. 25 minuten bij 3 l bevulling

## Planning

### 02.01 Planningsaanwijzingen stoomset

Afzonderlijke elektrische apparaten, die stoom of vocht genereren, mogen niet binnen in de cabine gebruikt worden. Bij de bevestiging van de stoomset aan de wand, moet erop worden gelet dat de stoomgenerator buiten het mogelijk spatbereik (VDE0100, deel 701 en / of conform IEC 60364-7-701) wordt geplaatst en de stoomleiding niet onder het niveau van de stoomstraalpijp komt te hangen (waterzak).

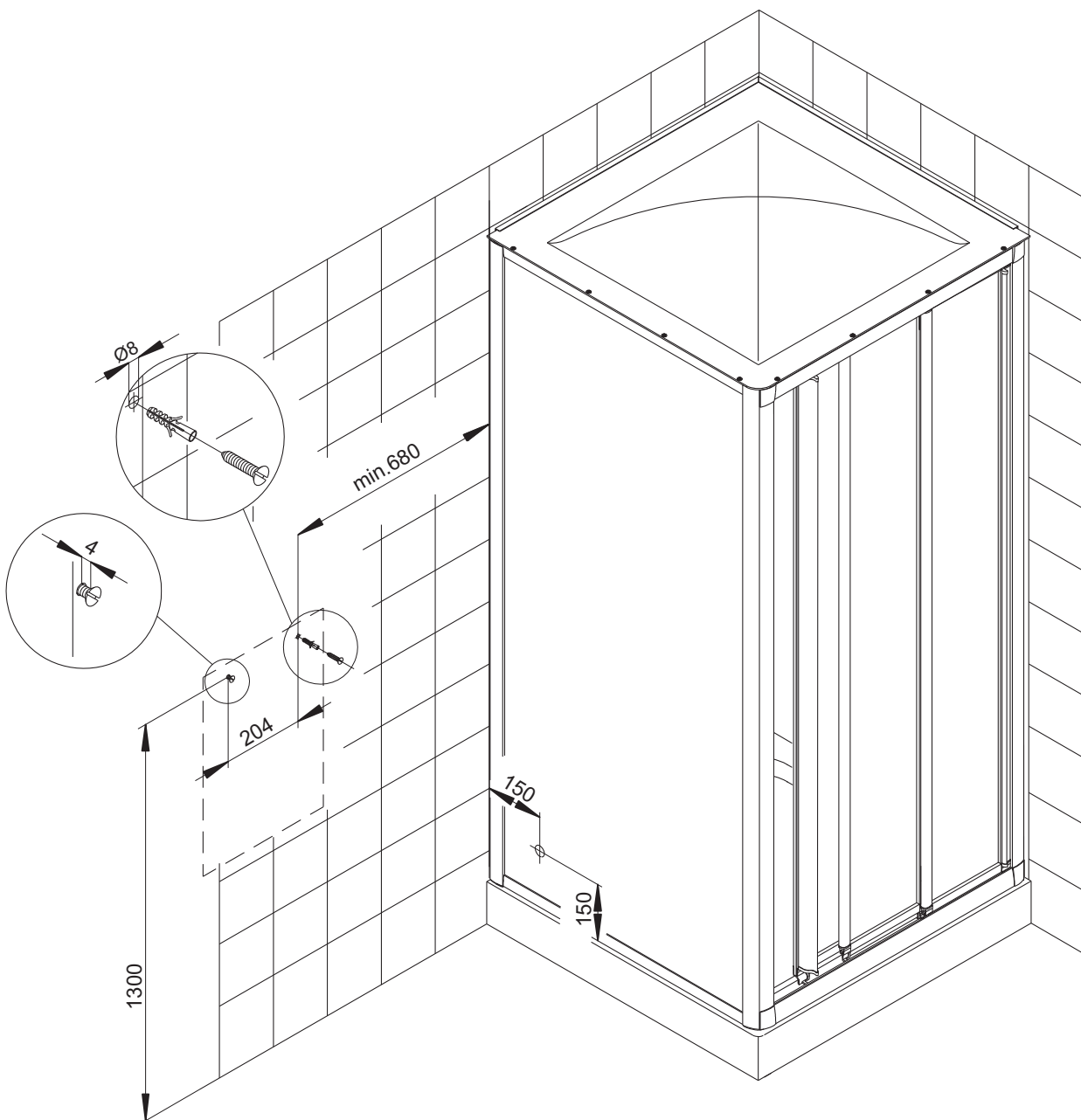


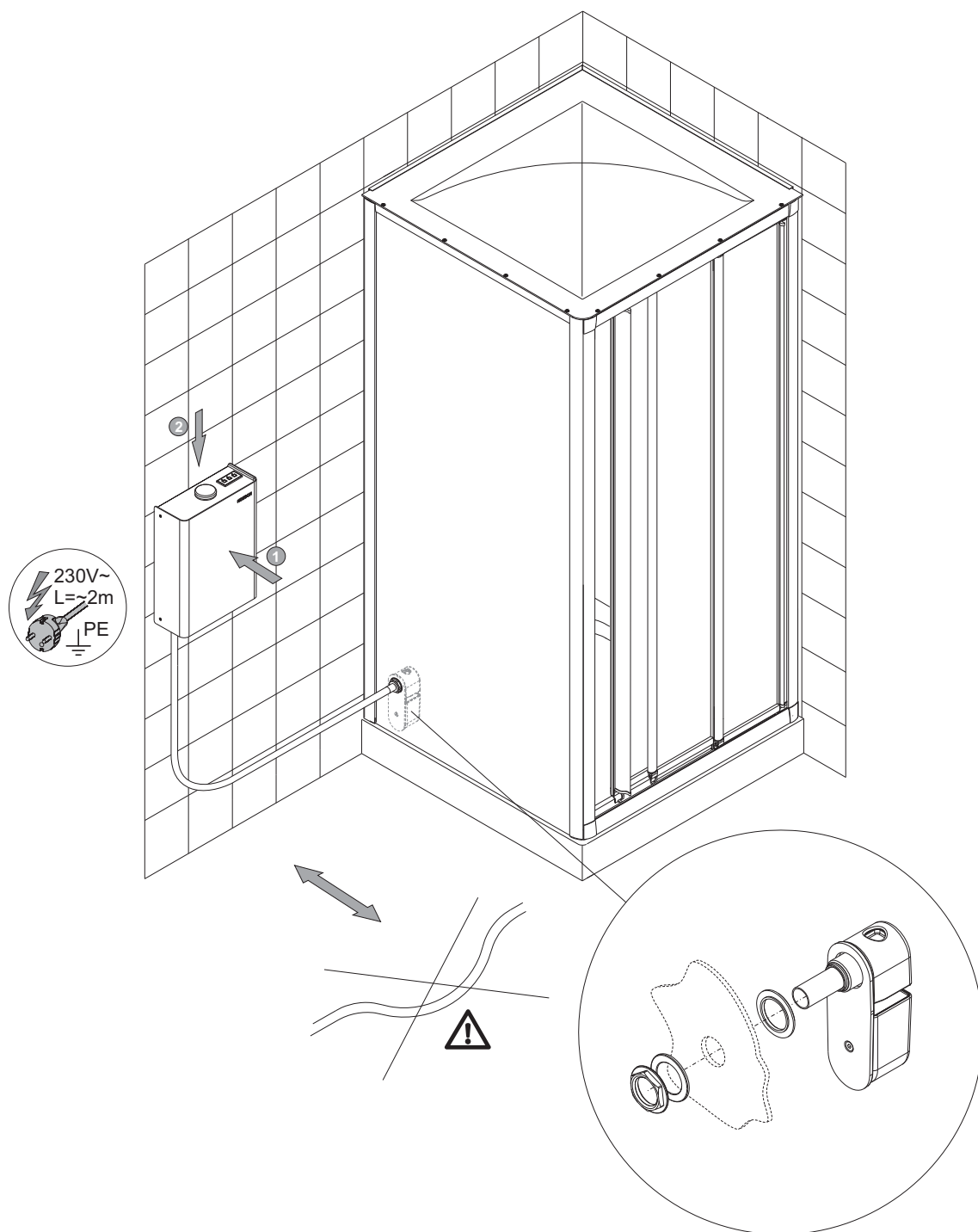
**De stoomleiding mag niet worden geknikt, vervormd of afsluitbaar worden aangelegd!**

Bij de aansluiting op de drinkwaterinstallatie moet ter plaatse of door de gebruiker een beveiligingsinrichting die aan de nationale eisen voldoet, voorgeschakeld worden.

## Montage

### 03.01 Montage stoomset





De stoominlaat mag hooguit 200 mm boven de bovenkant van de douchekuip worden gemonteerd. Bij bevestiging van de stoominlaat in een doucheafscheiding met polystyrollagen de boring maken ( $\varnothing$  30 mm) met een klokboor. Bij een doucheafscheiding van enkelvoudig veiligheidsglas, de plaats van de boring **absoluut** bij de bestelling van de doucheafscheiding zo precies mogelijk aangeven, **omdat naderhand boren niet meer mogelijk is**.

## Gebruik



### WAARSCHUWING:

het gebruik van het apparaat zonder toezicht mag alleen aan kinderen worden toegestaan, als er passende instructies gegeven zijn, waardoor het kind in staat wordt gesteld om het apparaat op veilige wijze te gebruiken en de gevaren van een verkeerde bediening te begrijpen

### 04.01 Bediening stoomset



1 - Apparaat AAN/UIT



2 - Stoom AAN/UIT



3 - Waterniveau

LED brand niet – minimum waterniveau is niet bereikt,  
LED flinkt – minimum waterniveau is bereikt,  
LED brand – maximum waterniveau is bereikt,

NL

### 04.02 Eerste ingebruikname

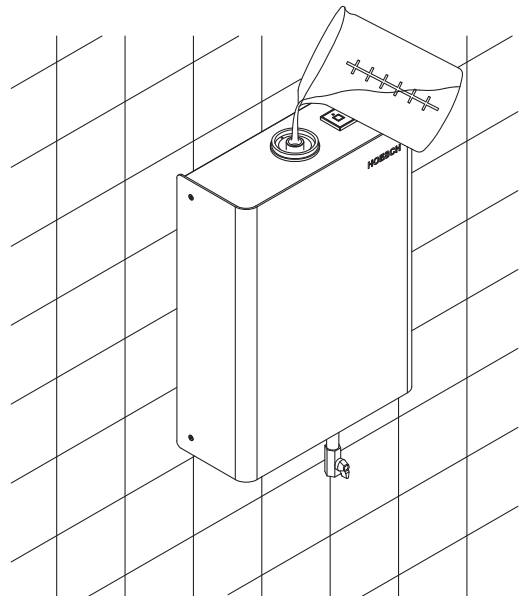
Voorwaarde voor de eerste ingebruikname is een vakkundige installatie conform de montage-instructie. Bij de eerste inbedrijfstelling (bij een nieuw toestel en na het ontkalken) mag het toestel met max. 3 l water worden gevuld. De stoomduur bedraagt ca. 25 minuten bij 3 l bevulling.


### 04.03 Werkwijze bij ingebruikname

1. Schakelaar apparaat aan/uit op aan zetten.
2. Water manueel middels de vulopening opgieten - max 3 l.
3. LED's geven het waterniveau in het apparaat aan.



Als er te veel water wordt bijgevoerd, stroomt er samen met de stoom heet water de cabine in.  
**Gevaar voor brandwonden!**



4. Schakel de aan/uit-schakelaar op "aan". Toets klikt niet vast!
5. Nadat er is verwarmd (afhankelijk van de bijgevoerde hoeveelheid), stroomt er stoom door de stoominlaat naar de cabine.
6. U kunt nu de cabine binnengaan.
7. **Wees voorzichtig**, zodat de huid niet direct in contact komt met de plaatsen waar de hete stoom in de cabine stroomt!.
8.  **Wees voorzichtig** bij het verwijderen van de afsluitkap en bij opnieuw opvullen van het apparaat; onmiddellijk na gebruik is het apparaat nog heet.
9. Schakel, om het stoombad te beëindigen, de aan/uit-schakelaar van het apparaat op "uit".

## Reiniging / onderhoud

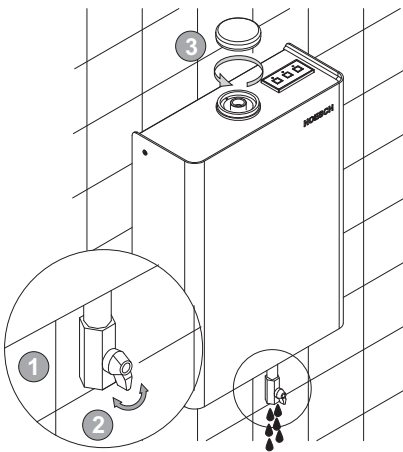
Wij adviseren de stoomhouder als volgt te ontkalken. De ontkalkingscyclus kan variëren; dit hangt af van de hardheid van het water. Let in dit verband op de volgende tabel.

Hardheidsbereik	1	2	3	4
Beoordeling	zacht	middelmatig	hard	heel hard
Hardheid in totaal in °dH	0-7	>7-14	>14-21	>21
Aanbevolen ontkalkingscycli na bedrijfsuren	50 h	30 h	20 h	10 h

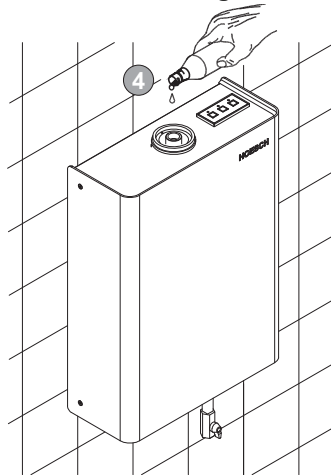
### 05.01 Ontkalken van de stoomhouder

1. Schakelaar apparaat UIT
2. De afvoerkraan opendraaien en het apparaat ledigen. **Attentie heet!** (afbeelding 1).
3. De afvoerkraan weer sluiten (afbeelding 1).
4. Kap van de vultrechter verwijderen (afbeelding 1).
5. In de stoomgenerator 250 ml ontkalkingsvloeistof vullen (afbeelding 2).
6. Stoomset met de hand vullen ca. 2,75 liter.
7. Kap van de vultrechter verwijderen (afbeelding 3).
8. Schakelaar apparaat AAN.
9. Schakelaar stoomproductie AAN.
10. Wachten tot er stoom aan de stoominlaat zichtbaar wordt.
11. Het apparaat weer uitschakelen.
12. Ongeveer 15 minuten laten inwerken.
13. De afvoerkraan opendraaien en het apparaat ledigen: **Attentie heet!** (afbeelding 3).
14. Afvoerkraan sluiten (afbeelding 3).
15. Punten 6 t/m 14 herhalen. **Attentie!** Voorzichtig bij openen en vullen van apparaat, omdat dit nog heet is.

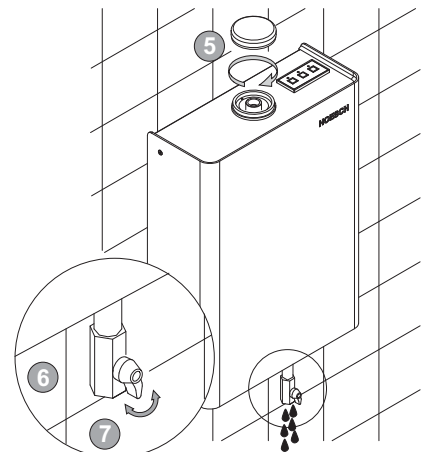
Afbeelding 1



Afbeelding 2



Afbeelding 3



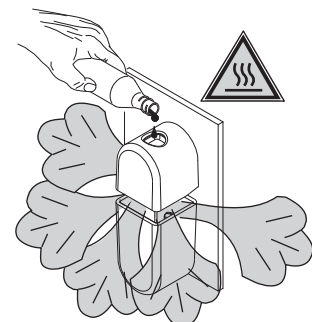
### 05.02 Toevoeging van geurstof

De toevoeging van geurstof mag alleen in het zich op de stoominlaat bevindende reservoir worden uitgevoerd!

Aangezien de gewone aroma's alcohol bevatten, mogen er uitsluitend HOESCH- aroma's worden gebruikt. Bij gebruik van andere aroma's kunnen wij niet aansprakelijk worden gesteld.



**Wees voorzichtig, zodat de huid niet direct in contact komt met de plaats waar de hete stoom in de cabine stroomt!  
Gevaar voor brandwonden!**





## 05.03 Onderhoudsinstructies

### Sanitair-acryl

Spoel na het douchen/stomen de acryl-oppervlakte met water af. Veeg de oppervlakte daarna met een vochtige doek af. **Gebruik geen schuurmiddelen!** Spuit regelmatig een beetje schoonmaakmiddel, bijv. Hoesch Cleaner (artikelnr. 6999 00), op de oppervlakte en wrijf het middel daarna met een zachte droge doek in. Verwijder hardnekkiger vuil met warm water en een vloeibaar reinigingsmiddel of met een sopje. Kalkafzettingen verwijderen met wijnazijn en water. Verwijder krasjes of ruwe plekken met de Hoesch-onderhoudsset voor sanitair acryl (artikelnr. 6991 00, volg de instructies op!) Verwijder diepe krassen en brandvlekken op een glanzend of mat oppervlak met fijn schuurpapier (nr. 500) of fijne staalwol door een ruim stuk voorzichtig in één richting te schuren. Behandel vervolgens de matte schuurplekken met speciale polijstpasta uit de Hoesch-onderhoudsset voor sanitair acryl

### Glazen wanden en profielen

- Spoel de oppervlakken direct na het douchen kort met helder water af.
- Wrijf de glazen wanden en profielen alleen met een vochtige doek (nooit een droge doek) af.
- Gebruik alleen een mild reinigingsmiddel, bijv. verdunde azijn. Gebruik nooit een chloorhoudend middel.
- Gebruik geen microvezel doeken. Deze doeken beschadigen een evt. aangebracht coating en kunnen krassen op het glas veroorzaken.
- Wij raden aan de schuif- en kanteldeuren af en toe licht in te vetten. Hierdoor blijven de deuren lichtlopend.

## Gebruik

### 06.01 Op de juiste wijze stomen

**Eerst douchen - dan stomen.** Voor elk stoombad grondig douchen, afzepen en zorgvuldig afdrogen.

Als de gewenste temperatuur is bereikt: De cabine betreden en de deur goed sluiten. **Wees voorzichtig, zodat de huid niet direct in contact komt met de plaats waar de hete stoom in de cabine stroomt!**

**15 Minuten volstaan!** Stoom de eerste keer slechts zolang u zich daar goed bij voelt. Wij adviseren max. 15 minuten bij 40 tot 50°C. Ideaal is zittend zweten.

**Het stomen juist doseren.** Niet meer dan 2 tot 3 stoombaden achter elkaar nemen.

**Stomen is heerlijk.** De uitwerking en het plezier in het Romeinse stoombad kan met opwekkende reukessences aangenaam worden verhoogd. Om de uitwerking op te voeren kunt u HOESCH-reukessences toevoegen aan het reservoir van de stoomstraalpijp.

**Koud douchen - warm douchen.** Aan het einde van elk stoombad: de koude douche. Daarvan wordt u fit en heerlijk fris. U voelt zich als het ware herboren. Een warme douche na het stoombad ontspant, daarna kort rusten.

**Rustig ontspannen.** Gaan liggen, uitrusten, ontspannen. zo ontplooit het Romeinse stoombad een rustgevende en weldoende werking.

**Stoom lost verkrampingen op.** De grote voordelen van het Romeinse stoombad liggen in de milde temperatuur van 40 tot 50 °C en de ideale combinatie van warmte en vochtigheid. Stoom vrij in het belang van uw fitness, gezondheid en een mooie huid.

Wanneer Kinderen het stoombad gebruiken moet er een permanente controle door een volwassene gewaarborgd worden.

Wanneer oudere of fysisch gehandicapte personen het stoombad gebruiken moet men de nodige voorzorgsmaatregelen treffen.

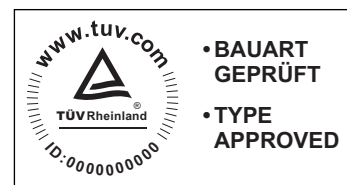


## Spis treści

<b>Opis techniczny</b> .....	<b>44</b>
01.01 Informacje ogólne .....	44
01.02 Zasady działania .....	44
01.03 Dane techniczne .....	44
<b>Wymiarowanie miejsca montażu</b> .....	<b>45</b>
02.01 Wskazówki dotyczące miejsca montażu zestawu do kąpeli parowej .....	45
<b>Montaż</b> .....	<b>45</b>
03.01 Montaż zestawu do kąpeli parowej .....	45
<b>Zasady użytkowania</b> .....	<b>47</b>
04.01 Obsługa zestawu do kąpeli parowej .....	47
04.02 Pierwsze uruchomienie .....	47
04.03 Proces uruchomienia .....	47
<b>Czyszczenie / Konserwacja</b> .....	<b>48</b>
05.01 Odkamienianie wytwornicy pary .....	48
05.02 Dodawania substancji zapachowych .....	48
05.03 Wskazówki dotyczące pielęgnacji .....	49
<b>Eksploatacja</b> .....	<b>49</b>
06.01 Prawidłowe korzystanie z funkcji pary .....	49



**Przed instalacją proszę dokładnie przeczytać instrukcję montażu!**  
Sprawdzono zgodność systemu z następującymi normami i system może legitymować się następującymi znakami:



## Opis techniczny

### 01.01 Informacje ogólne

Produkty marki HOESCH przodują pod względem jakości, komfortu i wzornictwa. Przestrzeganie podanych poniżej wskazówek zapewni optymalne funkcjonowanie i długą żywotność naszych wyrobów. Każdy wyrób przed opuszczeniem fabryki poddawany jest bardzo dokładnej kontroli. Przed rozpoczęciem montażu sprawdź czy dostarczony wyrób jest kompletny! Producent zastrzega sobie prawo do wprowadzenia zmian technicznych! Wszelkie wymiary podano w mm! Producent nie odpowiada za szkody spowodowane niezgodnym z przeznaczeniem użytkowaniem, nieprawidłowym transportem względnie niewłaściwym składowaniem wyrobu! W pozostałym zakresie obowiązują warunki świadczeń gwarancyjnych dla wyrobów marki HOESCH typu jacuzzi i rzymskie łaźnie parowe w ich aktualnym i obowiązującym brzmieniu.

Zakres dostawy SteamBox 330 obejmuje: generator pary, zintegrowany panel sterujący, kabel zasilający wraz z wtyczką, wąż doprowadzający parę i dyszę parową.

Zestaw parowy jest wysokiej klasy urządzeniem z zasilaniem elektrycznym. Gwarantuje on odpowiednią ilość pary, potrzebną do zachowania sprawności fizycznej, zdrowia i pięknej skóry. Obsługa następuje przy pomocy zintegrowanego panela sterującego (włącz/wyłącz funkcję pary, włącz/wyłącz urządzenie).

Aktualny poziom wody jest wyświetlany przy pomocy diod LED. Części elektryczne zintegrowane są w obudowie. Dopływ wody regulowany jest ręcznie. Ręcznie spuszczenie wody jest możliwe – np. w celu oczyszczenia urządzenia – przy pomocy zaworu spustowego.

To urządzenie nie powinno być używane przez osoby (oraz dzieci) ograniczone ruchowo lub umyślowo oraz przez osoby nie posiadające odpowiedniego doświadczenia lub wiedzy, chyba że dla zapewnienia bezpieczeństwa będą one korzystały z tego urządzenia pod nadzorem odpowiednich osób lub otrzymają od nich instrukcję jak należy korzystać z tego urządzenia.

Dzieci powinny korzystać z tego urządzenia tylko pod nadzorem osób dorosłych!

Instalacja i naprawy mogą być wykonywane tylko przez autoryzowanych serwisantów. Przy podłączeniu instalacji wodnej należy przewidzieć we własnym zakresie, urządzenie zabezpieczające przed strumieniem zwrotnym spełniające normę (EN61770) (VDE 0700 rozdział 600).

### 01.02 Zasady działania

Zestaw parowy pracuje bezciśnieniowo. Zainstalowane w zbiorniku pary elementy grzejne ze stali szlachetnej są zasilane elektrycznie i pracują według zasady ogrzewania oporowego. Czyni je to niemal niezależnymi od jakości używanej wody.

Obsługa następuje przy pomocy zintegrowanego panela sterującego.

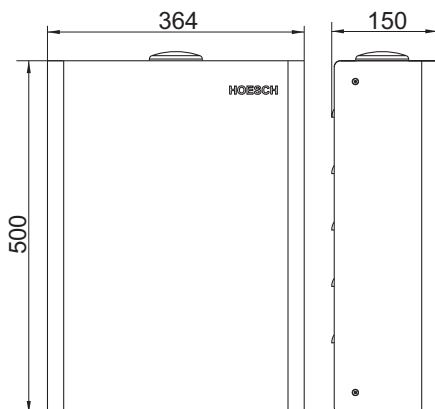
1. Urządzenie Włącz/Wyłącz
2. Funkcja pary Włącz/Wyłącz

Aktualny poziom wody w urządzeniu wskazywany przy pomocy diod LED, znajdujących się na panelu sterującym. Napełnianie odbywa się ręcznie przy pomocy lejka wlewowego.

Ręczne spuszczenie wody jest możliwe – np., w celu oczyszczenia urządzenia – przy pomocy zaworu spustowego.

### 01.03 Dane techniczne

Urządzenie SteamBox 330 jest przeznaczone do stosowania w kabinach o pojemności do ok. 2,5m<sup>3</sup>



Moc elektryczna:	3300 W
Wymiary [mm]:	364 x 500 x 150
Ciężar własny:	12,2 kg
Napięcie nominalne:	1~230 V, 50/60 Hz, 16 A
Średnia wydajność:	3x2,5 mm <sup>2</sup>
Pojemność:	3 l
Temperatura:	40 - 50° C (w zależności od panujących warunków)
Wytwarzanie pary:	4,4 kg/h
Czas kąpieli parowej:	Ok. 25 minut przy napełnieniu 3 l

## Wymiarowanie miejsca montażu

### 02.01 Wskazówki dotyczące miejsca montażu zestawu do kąpielii parowej

Osobne urządzenia elektryczne, które wytwarzają parę lub wilgoć nie mogą być używane wewnątrz kabiny. Przy montażu zestawu do kąpielii parowej na ścianie należy koniecznie zwrócić uwagę, aby wytwornica pary znajdowała się poza zasięgiem wody (VDE0100, rozdział 701 i / lub wg IEC 60364-7-701) i wąż doprowadzający parę nie wisiał poniżej poziomu wylotu dyszy parowej (niebezpieczeństwo zbierania się wody).

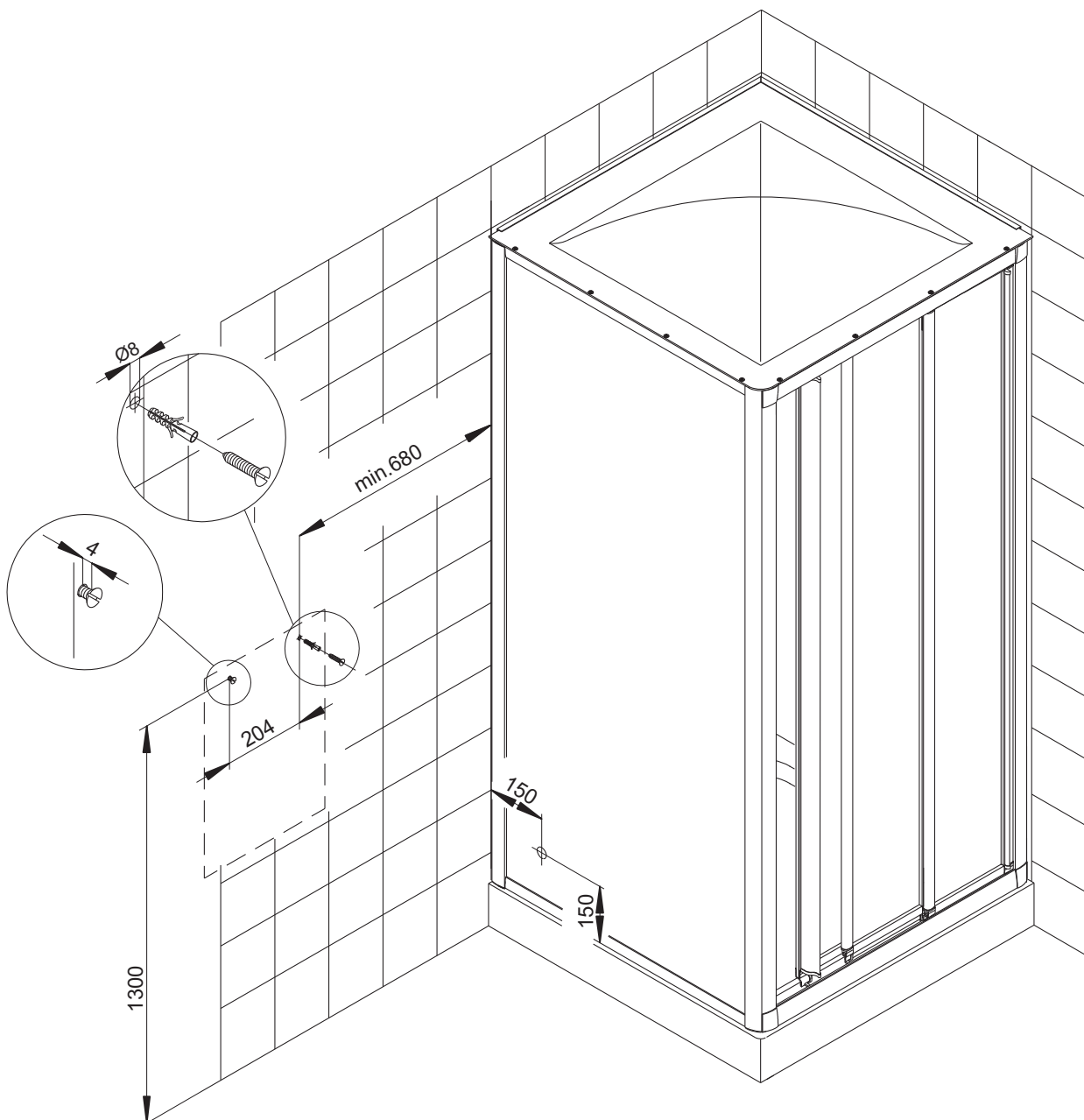


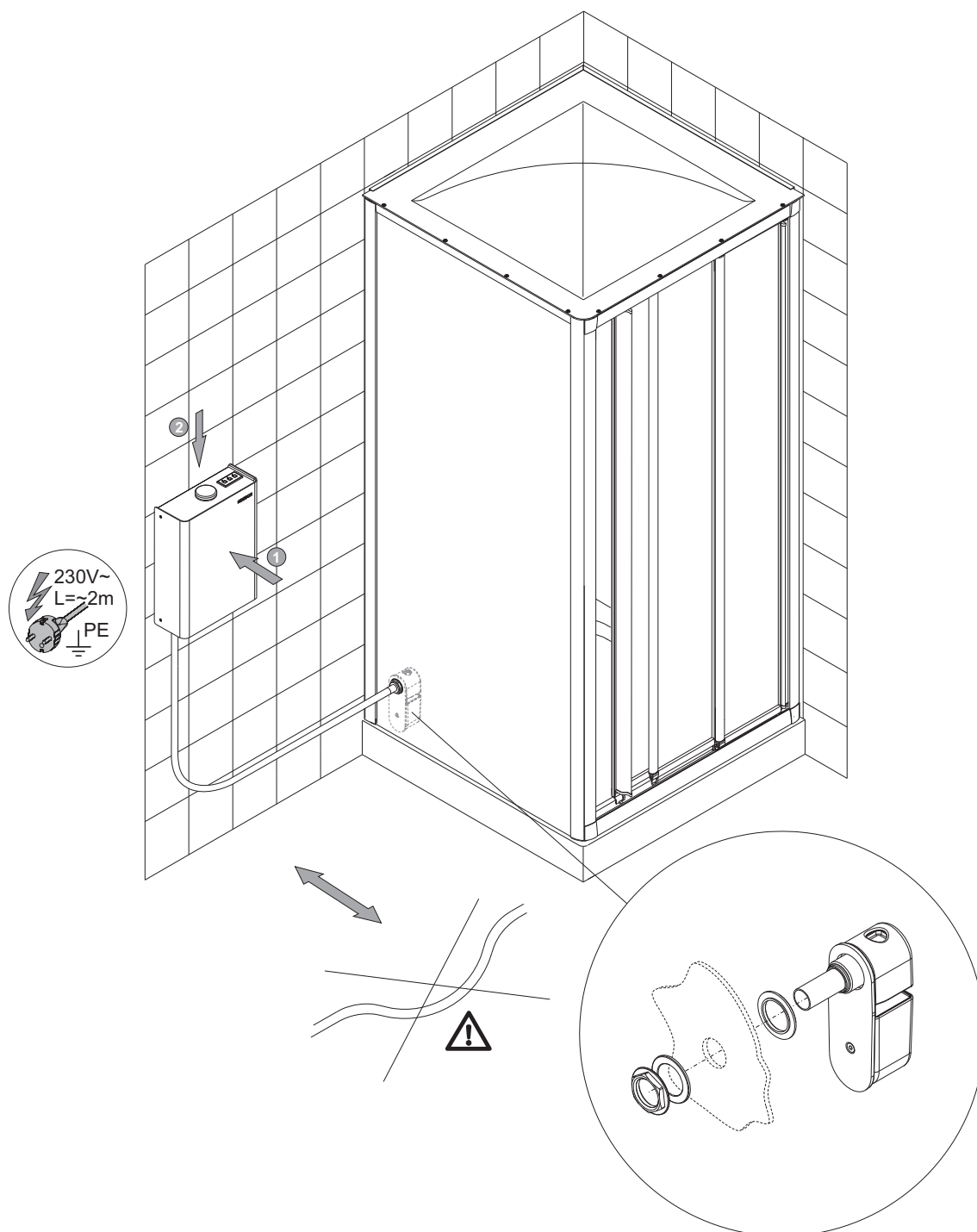
**Wąż doprowadzający parę nie może być zgięty, zdeformowany lub położony w sposób umożliwiający zablokowanie przepływu pary!**

Przy podłączeniu do instalacji wody pitnej użytkownik lub instalator powinien włączyć wstępnie urządzenie zabezpieczające spełniające normy danego kraju.

## Montaż

### 03.01 Montaż zestawu do kąpielii parowej





Dysza parowa może zostać zamontowana maksymalnie 200 mm powyżej górnej krawędzi brodzika. Przy montażu dyszy parowej w kabine natryskowej posiadającej szyby z polistyrenu, należy wykonać otwór ( $\varnothing$  30 mm) przy pomocy wycinaka. W przypadku kabiny natryskowej z wypełnieniem z jednowarstwowego szkła hartowanego, należy **koniecznie** podać usytuowanie otworu przy zamawianiu kabiny, gdyż **późniejsze wykonanie otworu nie jest możliwe**.

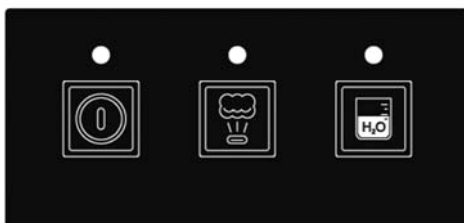
## Zasady użytkowania



### UWAGA:

dzieci mogą korzystać z tego urządzenia tylko pod nadzorem lub jeśli otrzymały odpowiednie wskazówki, które dziecko może zastosować i korzystać z tego urządzenia w sposób bezpieczny i rozumieć niebezpieczeństwo wynikające z nieodpowiedniej obsługi.

### 04.01 Obsługa zestawu do kąpieli parowej



1 - Urządzenie WŁĄCZ/WYŁĄCZ



2 - Funkcja pary WŁĄCZ/WYŁĄCZ



3 - Poziom wody

Dioda LED nie świeci – minimalny poziom wody nie został osiągnięty,  
Dioda LED miga – minimalny poziom wody został osiągnięty,  
Dioda LED świeci – maksymalny poziom wody został osiągnięty

### 04.02 Pierwsze uruchomienie

Warunkiem pierwszego uruchomienia urządzenia jest jego fachowe zainstalowanie zgodnie z instrukcją montażu. Przy pierwszym uruchomieniu urządzenia (w przypadku nowego urządzenia lub po odkamienianiu) można włąć maksymalnie 3 l wody.

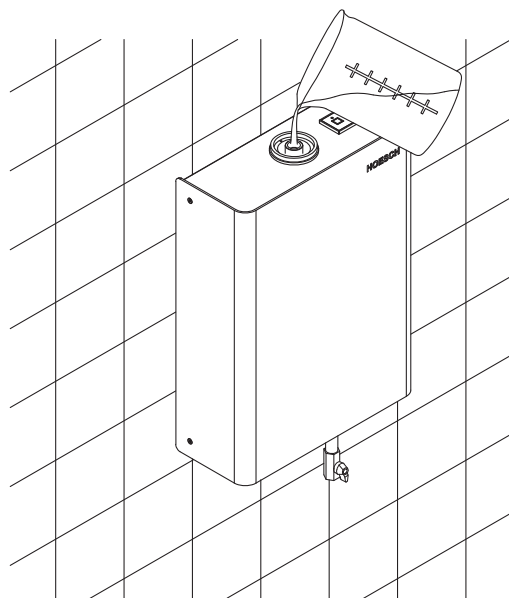
Czas kąpieli parowej wynosi ok. 25 minut przy napełnieniu 3 l.



### 04.03 Proces uruchomienia

1. Włącz urządzenie.
2. Napełnić ręcznie wodą przy pomocy lejka wlewowego - max 3 l.
3. Dioda LED wskazuje poziom wody w urządzeniu.



W przypadku przepełnienia gorąca woda wypłynie razem z parą w kabinie natryskowej.  
**Niebezpieczeństwo oparzenia!**



4. Włącz funkcję pary.
5. Po nagrzaniu (zależnie od ilości wlanej wody) para wypływa przez dyszę parową do kabiny.
6. Można teraz wejść do kabiny.
7.  **Uwaga** należy unikać bezpośredniego kontaktu skóry z obszarem wylotu pary.
8.  **Uwaga** przy usuwaniu pokrywy zamykającej i ponownym napełnianiu urządzenia, bezpośrednio po użyciu urządzenie jest jeszcze gorące.
9. W celu zakończenia kąpieli parowej należy wyłączyć urządzenie.

## Czyszczenie / Konserwacja

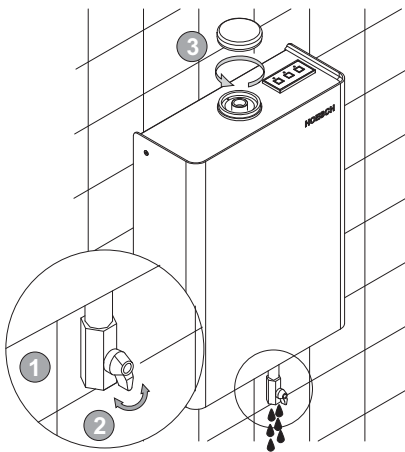
Zaleca się odkamienianie wytwornicy pary zgodnie z poniższym opisem. Częstotliwość odkamieniania może być różna ze względu na zróżnicowaną twardość używanej wody. Prosimy stosować poniższą tabelę.

Przedział twardości	1	2	3	4
Ocena	miękka	średnia	twarda	bardzo twarda
Całkowita twardość w °dH	0-7	>7-14	>14-21	>21
Zalecana częstotliwość odkamieniania wg godzin eksploatacji	50 h	30 h	20 h	10 h

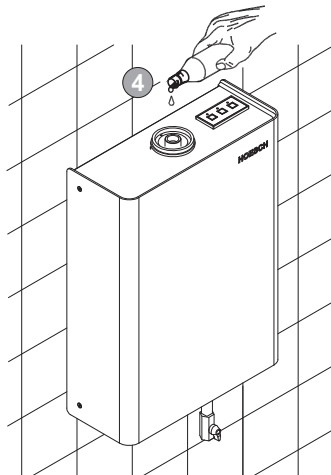
### 05.01 Odkamienianie wytwornicy pary

1. Przełącznik urządzenia WYŁĄCZ.
2. Otworzyć zawór spustowy i opróżnić urządzenie. **Uwaga gorące!** (rys.1)
3. Zamknąć zawór spustowy (rys. 1).
4. Usunąć pokrywę lejka wlewowego (rys. 1).
5. Wlać 250 ml płynu do odkamieniania (rys. 2).
6. Napęłnić ręcznie ok. 2,75 l wody.
7. Ponownie zamknąć pokrywę lejka wlewowego (rys. 3).
8. Przełącznik urządzenia WŁĄCZ.
9. Przełącznik funkcji pary WŁĄCZ.
10. Odczekać aż na dyszy parowej będzie widoczna para.
11. Przełącznik urządzenia WYŁĄCZ.
12. Odczekać czas oddziaływania ok. 15 minut.
13. Otworzyć zawór spustowy i opróżnić urządzenie. **Uwaga gorące!** (rys.3).
14. Zamknąć zawór spustowy (rys. 3).
15. Powtórzyć punkty 6 do 14. **Uwaga! Należy zachować ostrożność przy otwieraniu i napełnianiu urządzenia, bo jest jeszcze bardzo gorące.**

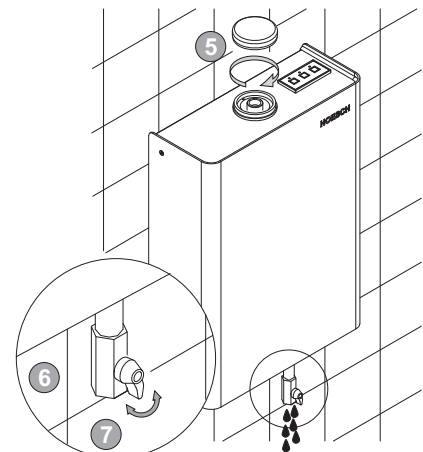
rys. 1



rys. 2



rys. 3



### 05.02 Dodawania substancji zapachowych

Substancje zapachowe można wlewać tylko do zbiornika dyszy parowej!

Ponieważ oferowane na rynku substancje zapachowe zawierają alkohol, wobec tego dozwolone jest tylko i wyłącznie stosowanie esencji zapachowych HOESCH. W przypadku użycia innych esencji zapachowych reklamacje nie będą uznawane.



**Uwaga** należy unikać bezpośredniego kontaktu skóry z obszarem wylotu pary.  
**Niebezpieczeństwo oparzenia!**





## 05.03 Wskazówki dotyczące pielęgnacji

### Akryl sanitarny

Po zakończeniu natrysku/kąpeli parowej należy spłukać wodą powierzchnię akrylu i wytrzeć wilgotną ściereczką. **Nie stosować środków szorujących!** Wykonując okazyjne gruntowne czyszczenie, należy spryskać powierzchnię niewielką ilością środka czyszczącego, np. Hoesch Cleaner (Art.-Nr. 699900) i przetrzeć powierzchnię suchą miękką ściereczką. Mocniejsze zabrudzenia usuwać przy użyciu ciepłej wody i płynnego środka czyszczącego lub roztworu mydła. Osady kamienia usunąć przy pomocy octu winnego i wody. Delikatne rysy lub porowate miejsca usunąć przy pomocy zestawu pielęgnacyjnego Hoesch do akrylu sanitarnego (Art.-Nr. 699100, przestrzegać wskazówek dot. stosowania!). Głębokie zadrapania i i miejsca wypalone na błyszczących lub matowych powierzchniach usunąć przy pomocy drobnoziarnistego papieru ściernego (Nr.500) lub przy pomocy wycieraka do metalu wykonanego z drobnowłóknistej wełny stalowej polerując te miejsca ostrożnie na dużej powierzchni i w jednym kierunku. Następnie wypolerować oszlifowane miejsca specjalną pastą polerską z zestawu pielęgnacyjnego Hoesch.

### Szyby i profile

- Bezpośrednio po kąpeli spłukać czystą wodą.
- Szyby i profile wycierać wyłącznie wilgotną ściereczką (nigdy suchą).
- Należy stosować tylko łagodne środki czyszczące, np. ocet rozcieńczony w wodzie. W żadnym wypadku nie należy stosować środków szorujących lub zawierających chlor.
- Nie używać ścierek z mikrowłókna. Powodują one uszkodzenie naniesionych powłok i mogą powodować zarysowania na szkle.
- Od czasu do czasu zaleca się posmarowanie drzwi przesuwnych i wahadłowych. Dzięki temu będą one się łatwo przesuwaly.

## Eksploatacja

### 06.01 Prawidłowe korzystanie z funkcji pary

**Najpierw należy wziąć prysznic a potem korzystać z kąpeli parowej.** Przed każdą kąpielą parową należy wziąć prysznic, usunąć ślady mydła i dokładnie wytrzeć całe ciało.

Po uzyskaniu odpowiedniej temperatury: wejść do kabiny i dokładnie zamknąć drzwi. **Uwaga** należy unikać bezpośredniego kontaktu skóry z obszarem wylotu pary.

**15 minut wystarczy! Za pierwszym razem należy korzystać z kąpeli parowej tylko tak długo, jak długo będą odczuwać Państwo komfort kąpeli.** Zalecamy maksymalnie 15 minut przy temperaturze 40 do 50 °C. Idealne jest zażywanie kąpeli parowej w pozycji siedzącej.

**Korzystanie z kąpeli parowej należy odpowiednio dozować.** Nigdy nie należy korzystać z więcej jak 2-3 cykli kolejno w łaźni parowej.

**Kąpiel w zapachu.** Stosowanie orzeźwiających esencji zapachowych wspomaga działanie i przyjemność z kąpeli parowej. W celu zwiększenia efektów kąpeli parowej można dodać esencję zapachową Hoesch do zbiorniczka dyszy parowej.

**Naprzemienny natrysk. Na koniec każdej kąpeli parowej:** zimny natrysk. To działa odświeżająco i orzeźwiająco. Ciepły natrysk po kąpeli parowej relaksuje i odpręża.

**Relaks w spokoju.** Najlepiej się położyć, odpocząć i odprężyć – w ten sposób uspokajające i korzystne działanie kąpeli parowej jest jeszcze bardziej odczuwalne.

**Kąpiel parowa odpręża.** Największą zaletą kąpeli parowej polegają na przyjaznych temperaturach od 40 do 50°C i idealnym połączeniu ciepła i wilgotności.

Korzystanie z kąpeli parowej przez dzieci wymaga stałej opieki osób dorosłych.

Zaleca się szczególną ostrożność podczas korzystania z kąpeli parowej przez osoby starsze i niepełnosprawne.



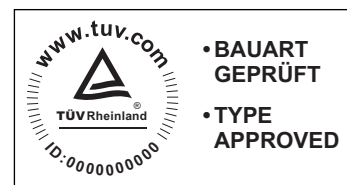
## Содержание

<b>Техническое описание</b> .....	<b>52</b>
01.01 Общая информация.....	52
01.02 Принцип работы .....	52
01.03 Технические данные .....	52
<b>Планирование и подготовка места для установки</b> .....	<b>53</b>
02.01 Указания относительно места установки набора для паровой ванны.....	53
<b>Монтаж</b> .....	<b>53</b>
03.01 Установка набора для паровой ванны .....	53
<b>Правила пользования</b> .....	<b>55</b>
04.01 Обслуживание набора для паровой ванны.....	55
04.02 Первый ввод в эксплуатацию.....	55
04.03 Порядок ввода в эксплуатацию.....	55
<b>Очистка и уход</b> .....	<b>56</b>
05.01 Удаление накипи из парогенератора.....	56
05.02 Дозирование ароматических веществ.....	56
05.03 Указания по уходу .....	57
<b>Эксплуатация</b> .....	<b>57</b>
06.01 Правила пользования паровым режимом.....	57

RU



**Перед установкой внимательно прочитайте инструкцию по монтажу!**  
Система проверена на соответствие следующим стандартам и мы имеем право маркировать систему следующими знаками:



## Техническое описание

### 01.01 Общая информация

Изделия марки HOESCH входят в число лидеров по качеству, комфорту и дизайну. Соблюдение следующих приведённых ниже указаний гарантирует оптимальную работу и долгий срок службы. Каждое изделие перед покиданием завода тщательным образом контролируется. Перед монтажом проверить комплектность поставки. Производитель оставляет за собой право на внесение технических изменений! Все размеры указаны в мм! Фирма не несёт ответственности за повреждения, вызванные применением не по назначению, неправильной транспортировкой или хранением.!

В остальных случаях обязывают условия гарантии для изделий марки HOESCH типа джакузи и римские паровые бани в действующей редакции.

В объём поставки SteamBox 330 входит: парогенератор, интегрированная панель управления, шнур питания с вилкой, шланг, подводящий пар и паровая форсунка.

Паровой комплект представляет собой высококачественное электрическое устройство. Гарантирует он соответствующее количество пара, которого нужно для физической поддержки, здоровья и превосходной кожи. Управление осуществляется с отдельной панели управления (включить/выключить функции пара, включить/выключить устройство).

Актуальный уровень воды показывает светодиод LED. Электрические компоненты интегрированы в корпус. Подпитка водой регулируется вручную. Ручной слив воды – например, с целью очистки, возможен через сливной кран.

Устройством не должны пользоваться особы умственно или физически отсталые (а также дети), не имеющие соответствующего опыта или знаний.

Они могут пользоваться устройством при условии, если идёт наблюдение соответствующей особы, которая обеспечит безопасность или передаст инструкцию, как следует пользоваться устройством.

Дети должны пользоваться этим устройством только под наблюдением взрослых!

Установка и ремонты могут выполняться только авторизованными сервисантами. При подключении к водопроводной сети следует самостоятельно предусмотреть устройство для предотвращения обратного сифонирования согласно требованиям стандарта (EN61770) (VDE 0700 глава 600).

RU

### 01.02 Принцип работы

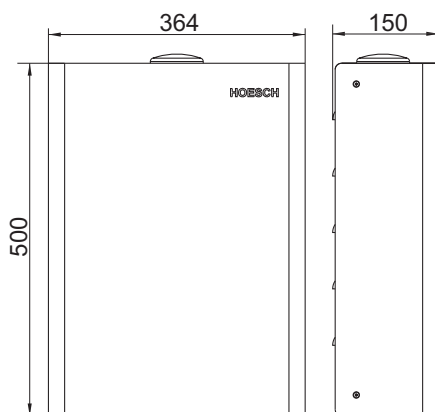
Парогенератор работает по безнапорному принципу. Интегрированные в парогенераторе нагревательные элементы из нержавеющей стали имеют электрическое питание и работают по принципу резистивного нагрева. Этот принцип практически не зависит от характеристик воды. Обслуживание с помощью встроенной панели управления.

1. Устройство Включение/Выключение
2. Функция пара Включить/Выключить

Актуальный уровень воды в устройстве указывается с помощью светодиода LED, который находится на панели управления. Наполнение происходит вручную при помощи воронки. Ручной слив воды – например, с целью очистки, возможен через сливной кран.

### 01.03 Технические данные

Устройство SteamBox 330 предназначено для применения в кабинах с вместимостью приблизительно до 2,5 м<sup>3</sup>



Электрическая мощность:	3300 Вт
Размеры [мм]:	364 x 500 x 150
Пустой Вес:	12,2 кг
Номинальное напряжение:	1~230 V, 50/60 Hz, 16 A
Средняя производительность:	3x2,5 мм <sup>2</sup>
Ёмкость:	3 л
Температура:	40 - 50° C (в зависимости от условий)
Образование пара:	4,4 кг/h
Время паровой ванны:	приблизительно 25 минут при наполнении 3 л

## Планирование и подготовка места для установки

### 02.01 Указания относительно места установки набора для паровой ванны

Отдельные электрические устройства, которые вырабатывают пар или влажность, не могут использоваться внутри кабины. При установке набора для паровой ванны на стене следует обязательно обратить внимание, чтобы парогенератор находился вне зоны действия воды (VDE 0100, часть 701 или согласно wg IEC 60364-7-701) и шланг для подвода пара не свешивался ниже уровня выхода паровой форсунки (опасность скопления воды).

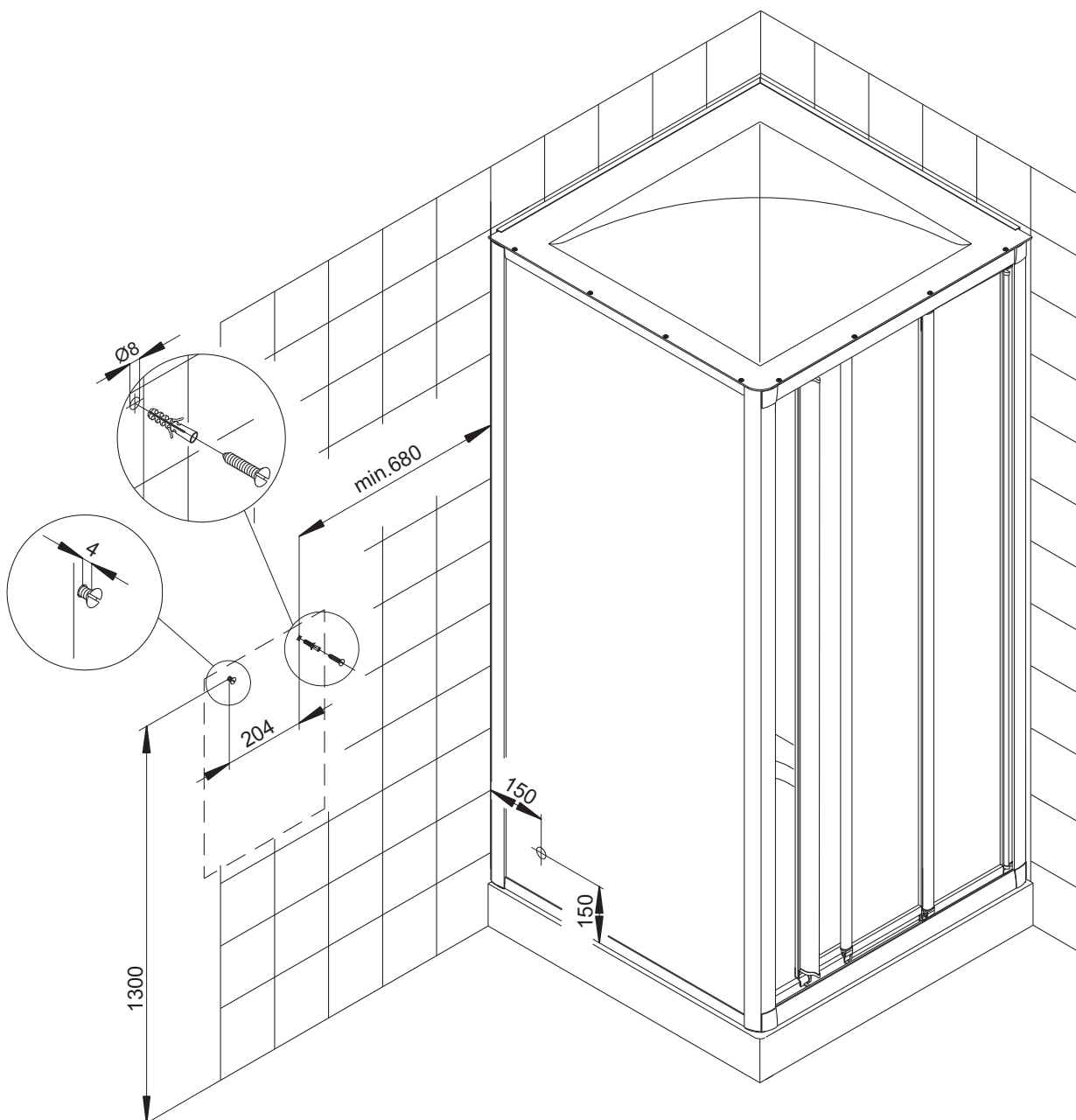


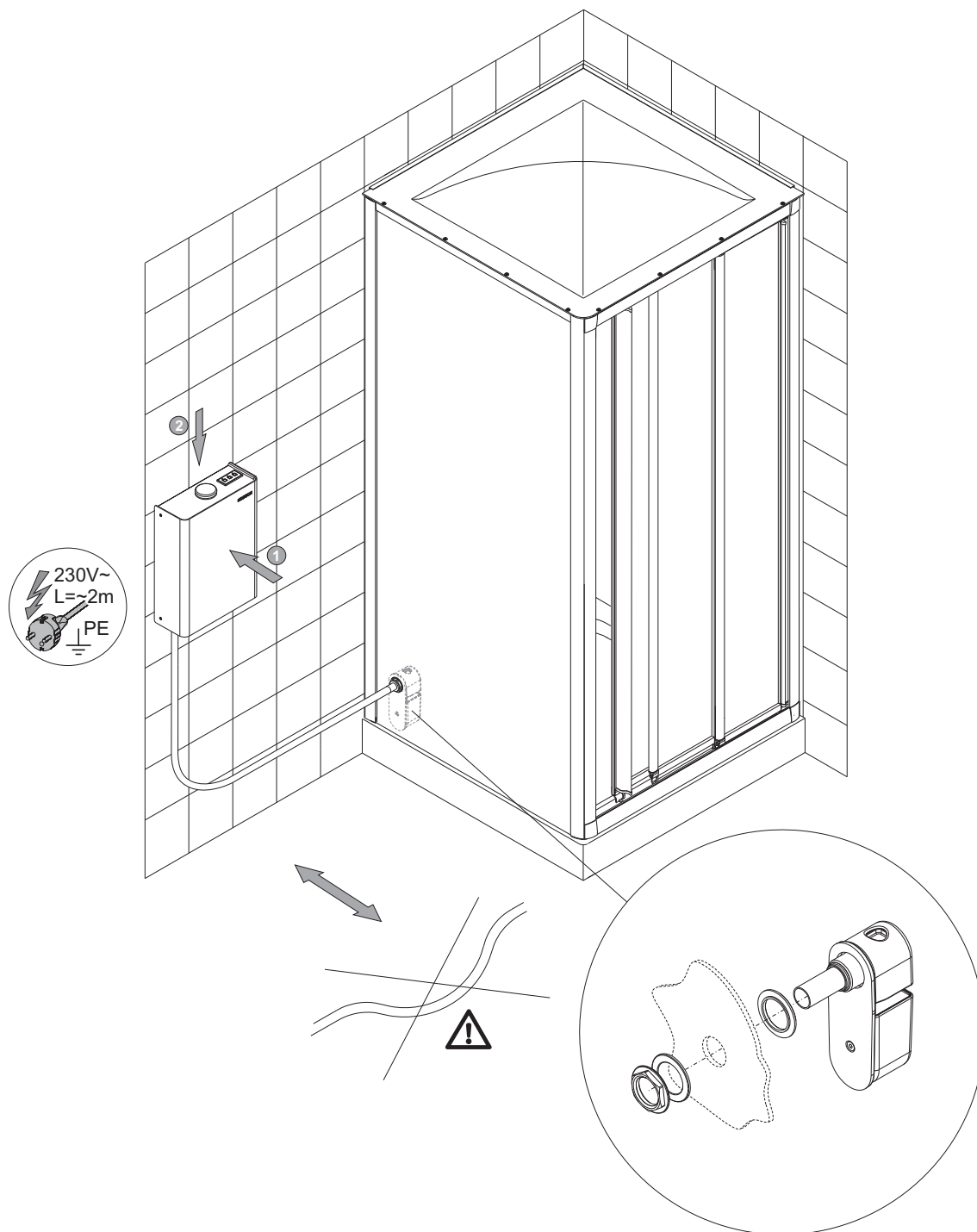
**Шланг подводящий пар нельзя загибать, деформировать или размещать в позиции, которая блокирует поток пара!**

Для подключения к системе снабжения питьевой водой пользователь или установщик должны предварительно включить защитное устройство соответствующее правилам данной страны.

## Монтаж

### 03.01 Установка набора для паровой ванны





Паровую форсунку можно установить максимально 200мм выше верхнего края поддона. При установке паровой форсунки в душевой кабине выполненной из полистирола требуется сделать отверстие (Ø 30 мм) используя нож-резак. В случае кабины со стеклами из закаленного стекла следует обязательно заявить расположение отверстия при заказе кабины, так как **нет возможности сделать отверстие на следующем этапе.**

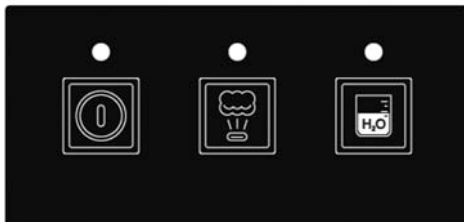
## Правила пользования



### ВНИМАНИЕ:

дети могут пользоваться устройством только под присмотром либо в случае получения соответствующих указаний, которые могут быть применены для безопасного пользования устройством и понятия опасности, которая может появиться при неправильном обслуживании.

### 04.01 Обслуживание набора для паровой ванны



1 - Набор включить/выключить



2 - Паровой режим



3 - Уровень воды

Светодиод LED не светит – при не достижении минимального уровня воды

Светодиод LED мигает – при достижении минимального уровня воды

Светодиод LED светит – при достижении максимального уровня воды

### 04.02 Первый ввод в эксплуатацию

Условием первого ввода в эксплуатацию является правильно выполненный монтаж согласно инструкции по монтажу. При первом использовании (в случае нового набора или после проведения процесса удаления накипи) можно налить максимально 3 л воды.

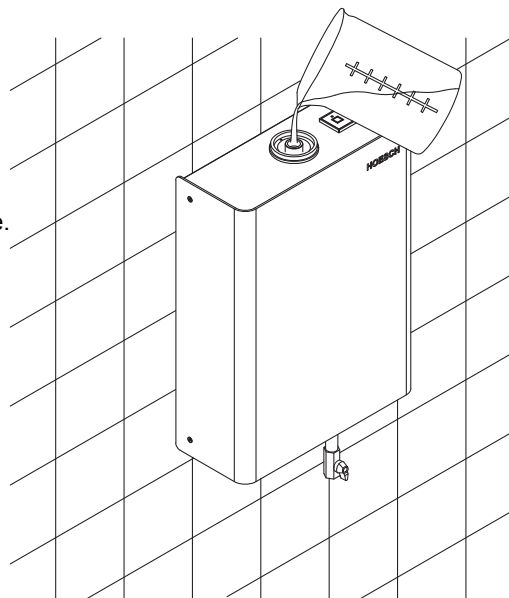
Время паровой ванны ок. 25 минут при наполнении 3 л.



### 04.03 Порядок ввода в эксплуатацию

1. Включить набор
2. Наполнить вручную используя воронку – макс. 3 л
3. Светодиод LED сигнализирует уровень воды в генераторе.



В случае переполнения горячая вода поступит в душевую кабину вместе с паром.  
**Опасность ожога!**



4. Включить паровой режим
5. После подогрева (в зависимости от количества налитой воды) пар поступает в душевую кабину через паровую форсунку.
6. Можно войти в кабину.
7.  **Осторожно!** Избегать контакта кожи с местом выхода пара.
8.  **Внимание,** при удалении колпачка и повторном наполнении устройства, непосредственно после пользования, устройство очень горячее.
9. Для того, чтобы закончить принятие первой бани, следует выключить устройство.

## Очистка и уход

Рекомендуется удалять накипь из парогенератора описанным ниже способом. Частота проведения операции удаления накипи может отличаться в зависимости от жесткости имеющейся воды.

Просим учитывать приведенную ниже таблицу.

Диапазон жесткости	1	2	3	4
Оценка	мягкая	средняя	жесткая	очень жесткая
Общая жесткость (dH)	0-7	>7-14	>14-21	>21
Рекомендуемые циклы удаления накипи после часов эксплуатации	50 часов	30 часов	20 часов	10 часов

### 05.01 Удаление накипи из парогенератора

1. Генератор выключить.
2. Открыть сливной кран и опорожнить аппарат. **Внимание, высокая температура!** ( рис. 1).
3. Закрыть сливной кран (рис. 1).
4. Снять колпачок (рис. 1).
5. Залить 250 мл жидкости для удаления накипи (рис. 2).
6. Вручную наполнить 2,75 л воды.
7. Установить колпачок (рис. 3)
8. Генератор включить.
9. Паровой режим включить.
10. Подождать до момента, когда на паровой форсунке появиться пар.
11. Генератор выключить.
12. Оставить действовать приблизительно на 15 минут
13. Открыть сливной кран и опорожнить аппарат. **Внимание, высокая температура!**( рис. 3).
14. Закрыть сливной кран (рис. 3).
15. Повторить пункты 6 - 14. **Внимание! Следует соблюдать осторожность при открытии и наполнении аппарата из-за его высокой температуры.**

рис. 1

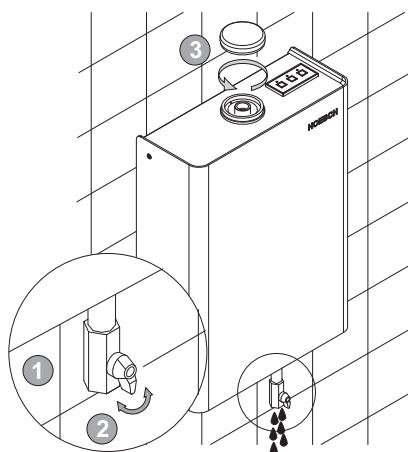


рис. 2

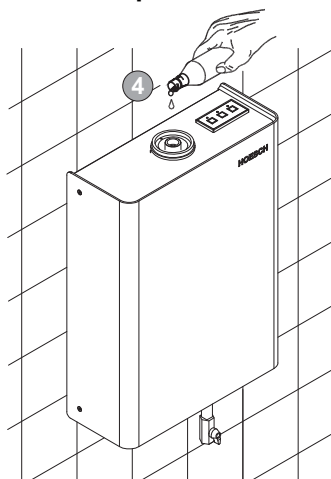
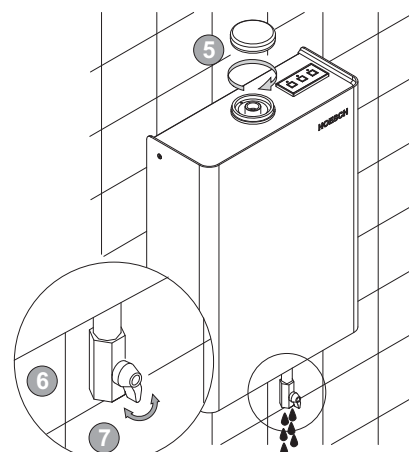


рис. 3



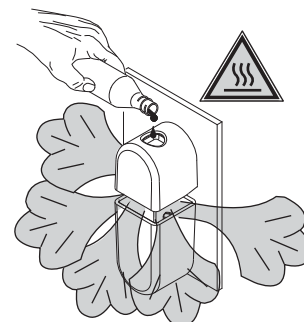
### 05.02 Дозирование ароматических веществ

Ароматические вещества можно наливать только в резервуар паровой форсунки.

Предлагаемые на рынке ароматические вещества содержат алкоголь, в связи с этим допускаются исключительно применение ароматических эссенций HOESCH. В случае использования других ароматических средств рекламации не принимаются.



**Внимание! Следует избегать прямого контакта кожи с зоной подачи пара. Опасность ожога!**





## 05.03 Указания по уходу

### Санитарный акрил

После окончания паровой ванны/душа следует смыть поверхность акрила водой и протереть влажной тряпкой. **Не применять абразивных моющих средств!** С целью более тщательной очистки, следует смыть поверхность небольшим количеством чистящего средства, например Hoesch Cleaner (Art.-№. 699900) и вытереть поверхность сухой, мягкой тряпкой. Более сильные загрязнения можно удалить теплой водой с жидким нейтральным чистящим средством или мыльным раствором. Осадки накипи удалять с помощью теплой воды и винного уксуса. Небольшие царапины и прожоги удалять применяя набор Hoesch по уходу за санитарном акрилом (Art.-№. 699100, соблюдая указания по использованию!). Глубокие царапины и прожоги на блестящей или матовой поверхности устранять мелкой наждачной бумагой или полировальным приспособлением, изготовленным из мелкой стальной ваты. При этом действовать предельно осторожно, движения выполнять в одном направлении. Полировать специальным полировочным кремом из набора по уходу Hoesch.

### Стекла и профили

- Сразу после принятия ванны промыть чистой водой.
- Стекла и профили протереть исключительно влажной тряпкой (никогда сухой).
- Следует применять мягкие моющие средства, например разбавленный уксус. Нельзя применять как абразивные моющие средства так и содержащие хлор.
- Не применять микроволокнистую тряпку. Она может разрушить нанесённый слой покрытия и привести к повреждению поверхности стекла.
- Иногда рекомендуется смазать раздвижные и створчатые двери. Благодаря этому они будут легко передвигаться.

## Эксплуатация

### 06.01 Правила пользования паровым режимом

**В начале принять душ, затем париться.** Перед каждым приёмом паровой ванны тщательно вымыться с мылом и обсохнуть.

После достижения требуемой температуры : войти в кабину и плотно закрыть дверь. **Осторожно! Избегать контакта кожи с местом выхода пара.**

**15 минут достаточно!** Первый раз парьтесь недолго, чтобы сохранить хорошее самочувствие. Мы рекомендуем не более 15 минут при температуре 40 до 50 °С, идеально пропотеть сидя.

**Не злоупотребляйте парилкой.** Не заходите более 2-3 раза подряд в парную.

**Ароматная паровая баня.** Применение освежающих ароматических эссенций повышает удовольствие в принятии паровой бани. Для повышения эффективности парной можно добавить ароматические эссенции Hoesch в резервуар паровой форсунки.

**Переменный душ.** В конце каждого захода принять холодный душ. Это освежает и повышает тонус. Тёплый душ после паровой бани расслабляет.

**Расслабиться в тишине.** Лечь, успокоиться, расслабиться – благодаря этому повышается успокаивающее и благотворное действие паровой бани.

**Пар расслабляет.** Большое преимущество паровой бани заключается в достаточно невысокой температуре от 40 до 50 °С и идеальной комбинации тепла и влажности.

Пользование паровой баней детьми требует постоянного контроля взрослыми.

Особо осторожно рекомендуем пользоваться паровой баней пожилым людям и инвалидам.



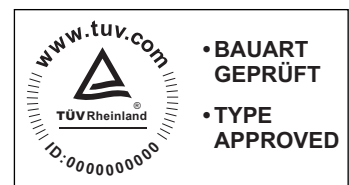
## 目录

<b>说明书</b> .....	<b>68</b>
01.01 总说明 .....	68
01.02 功能.....	68
01.03 技术数据.....	68
<b>规划</b> .....	<b>69</b>
02.01 规划指南.....	69
<b>安装</b> .....	<b>69</b>
03.01 安装指南 .....	69
<b>使用指南</b> .....	<b>71</b>
04.01 如何使用蒸汽浴装置.....	71
04.02 首次使用.....	71
04.03 如何进行.....	71
<b>清洁与维护</b> .....	<b>72</b>
05.01 蒸汽缸的脱钙 .....	72
05.02 香薰用量.....	72
05.03 维护建议.....	73
<b>使用</b> .....	<b>73</b>
06.01 如何正确使用蒸汽浴室 .....	73

CN



**安装前请仔细阅读安装手册!**  
系统符合下列规范  
系统可配有列标志:



# 说明书

## 01.01 总说明

HOESCH对产品质量，舒适性以及设计方面都有严格的标准。请注意遵守以下提示，从而保障产品达到理想的性能以及较长的使用寿命。每件产品在出厂前都已经过严格的检验。在安装前请先检查产品是否有缺件情况。我们保留对产品在技术上的修改权利！所有的尺寸单位都是毫米！由于使用不当，运输或中转仓储而引起的损伤，我们不承担任何责任。在所有其他方面，按HOESCH按摩浴缸及罗马式蒸汽浴装置当前的质保条款进行质保。

SteamBox 330的供货包括蒸汽发生器，一块集成操作面板，一条带电源插头的电缆，一根蒸汽软管和一个蒸汽喷头。

蒸汽浴装置是一个电动的，高品质的设备。它确保全蒸汽用于健身，保健及使皮肤光滑。它的操作是使用一个蒸汽开和设备开/关的集成开关。级别以LED显示。电器组件集成于箱子里。手动供水。可使用排水旋塞作人工排水，例如清洁时。

为安全起见，残疾和智障人士（和孩子）或无相关经验或知识的人士不应该使用此设备，除非他们使用的时候得到相关人士在场监督或指示如何使用。

儿童应在成人监督下使用此产品。

安装和维修只应由授权的服务人员进行。 请注意，必须按照（EN61770）(VDE 0700 Part 600)在现场提供一个连接供水的回流保护装置。

## 01.02 功能

蒸汽浴装置无需压力来运行。集成在蒸汽缸内的不锈钢加热元件以电力运行并根据电阻加热原理运作。这一原理实际上是与水的质量无关。

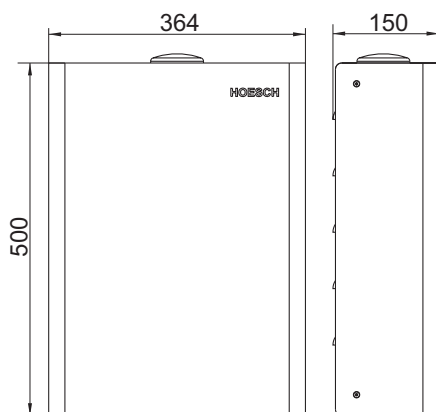
装置是通过集成于设备里的开关来运行的：

1. 设备 开/关
2. 蒸汽 开/关

设备当前的水位是通过于设备护罩的控制灯直观地显示。蒸汽装置是通过漏斗管以手动方式装满。电器组件集成于箱子里。可使用排水旋塞作人工排水，例如清洁时。

## 01.03 技术数据

SteamBox 330适合于最大至2.5立方米的蒸汽/淋浴房。



额定功率	3300 W
尺寸[mm]:	364 x 500 x 150
结构重量	12,2 kg
额定电压	1~230 V, 50/60 Hz, 16 A
电线截面:	3x2,5 mm <sup>2</sup>
水分含量	3 l
温度	40 - 50°C (根据当地的条件)
蒸汽输出量	4,4 kg/h
蒸汽时间	3公升的灌装量约 38分钟

## 规划

### 02.01 规划指南

生产蒸汽或水气的独立电气设备不能用于浴房内。

当安装蒸汽浴装置在墙壁上时，确保蒸汽发生器是位于安全区域2之外（VDE0100，Part 701和/或 IEC 60364-7-701）以及蒸汽供应管不会挂于蒸汽喷嘴以下（袋形水团）。

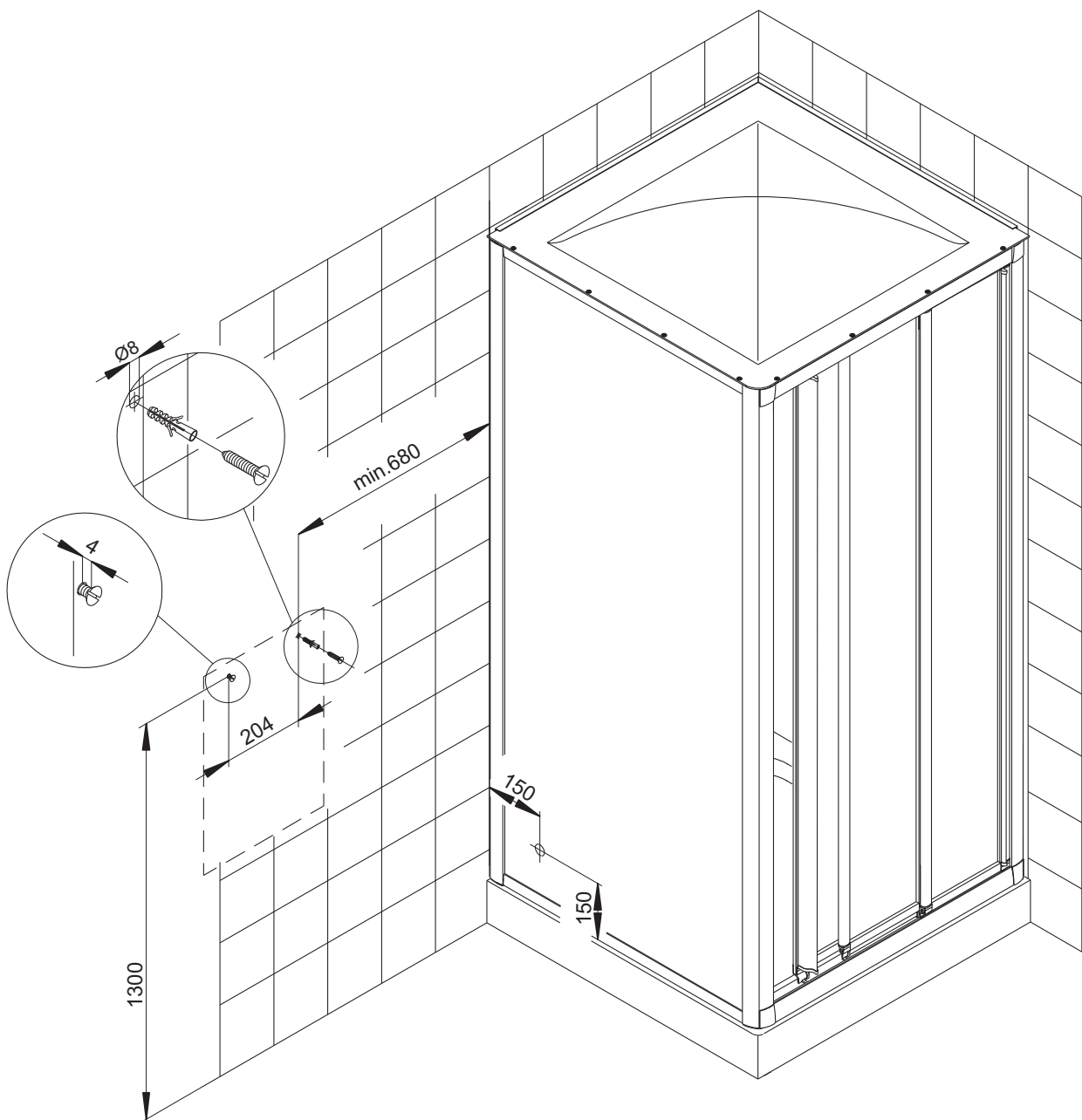


**蒸汽供应管安装时不可以被扭结，变形，或有被切断的可能！**

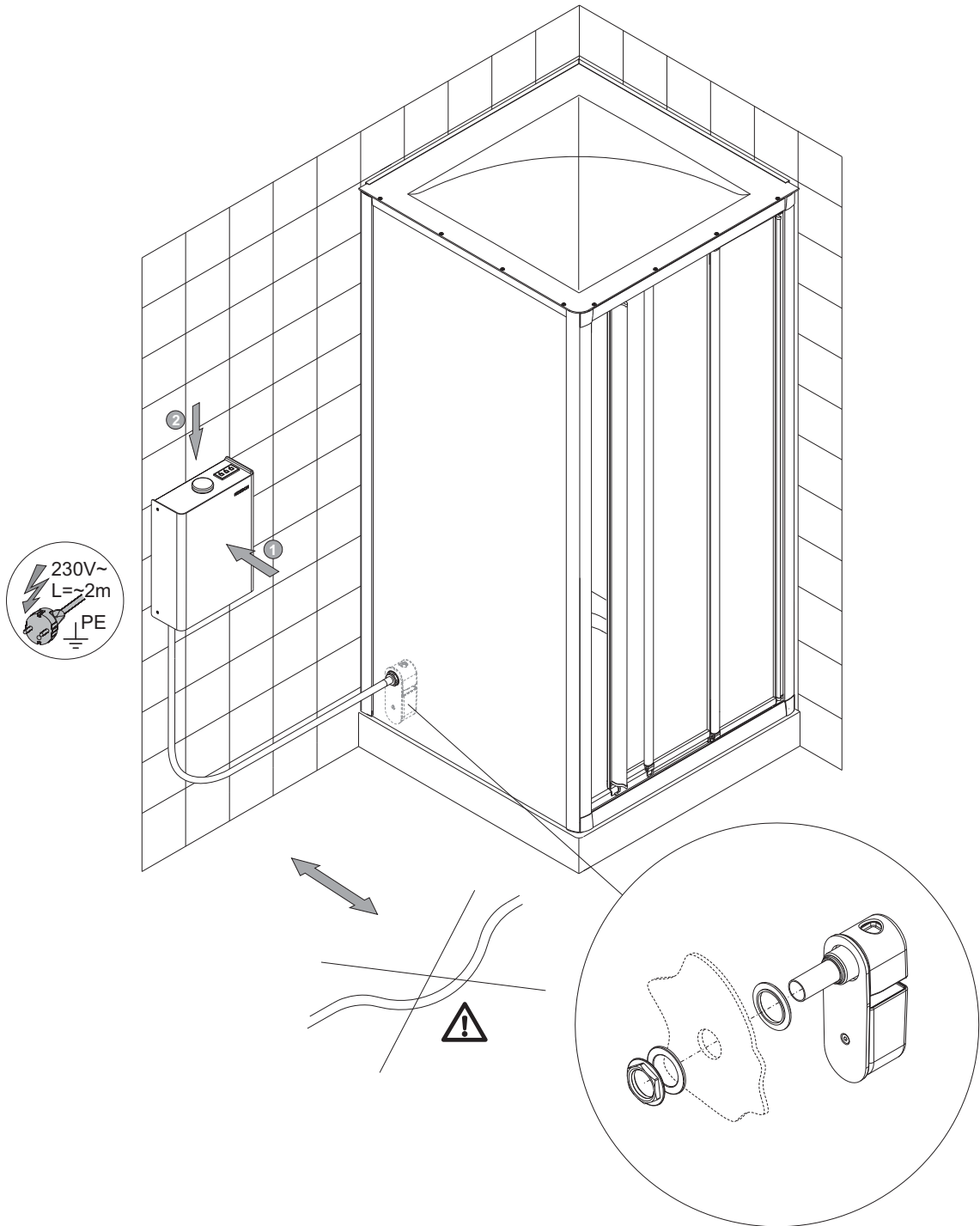
在与主供水管安装时，用户或安装工应根据本地规范打开安全装置。

## 安装

### 03.01 安装指南



CN



蒸汽喷嘴不能安装于距离淋浴盘上缘超过200毫米。于聚苯板淋浴屏安装蒸汽喷嘴时，使用倒角定位孔钻钻洞（直径30mm）。对于安全玻璃制成的淋浴屏，**因为重新钻孔不再可能**，所以**至关重要**的是孔的位置应与订单完全吻合。

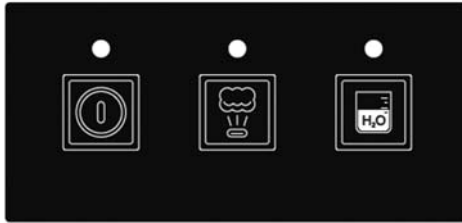
## 使用指南



注意：

儿童只可以在监督下或经过适当的指导下使用这个产品，令儿童安全地使用设备及明白不当使用的危险！

### 04.01 如何使用蒸汽浴装置



1 - 设备开/关



2 - 蒸汽开/关



3 - 水位

LED不亮 - 最低水位尚未到达

LED闪烁 - 最低水位已到达

LED亮着 - 最高水位已到达

### 04.02 首次使用

首次使用的前提是根据安装指南正确安装妥当。

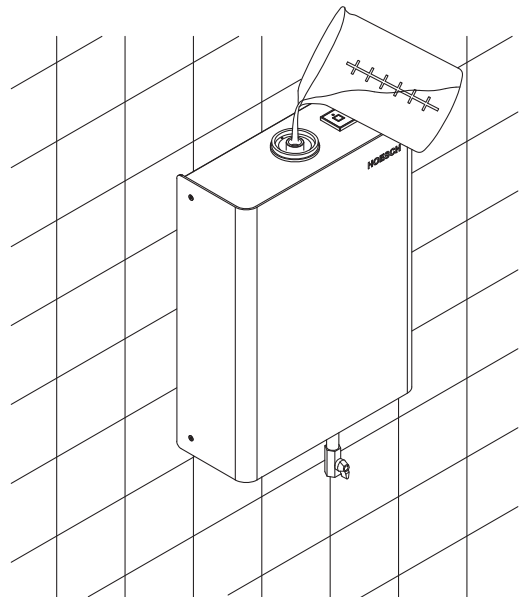
在初始启动时（对于新的设备和脱钙后）最多可以注入3公升的水。每次加注，最多可以注入3公升的水。


### 04.03 如何进行

1. 开启设备。
2. 通过灌注口手动加水 - 最多3公升。
3. LED灯显示设备的水位。



当过满时，热水随着蒸汽流入舱内。  
**这可能会导致烫伤！**



4. 开启蒸汽。
5. 加热后（所需时间量取决于注水量），蒸汽通过蒸汽喷嘴涌进舱内。
6. 您现在可以进入舱里。
7.  **小心**皮肤直接接触蒸汽出口。
8. 取下密封盖和加注设备时要**小心**；若之前刚使用过的话设备仍然是热的。
9. 当您的蒸气浴结束后，关闭设备电源。

## 清洁与维护

我们建议根据下表进行蒸汽缸的脱钙。脱钙时间取决于水的硬度。请注意下表。

硬度范围	1	2	3	4
评分	软	平均	硬	非常硬
总硬度 °dH (德国硬度级别)	0-7	>7-14	>14-21	>21
脱钙之间的建议使用时间	50小时	30小时	20小时	10小时

### 05.01 蒸汽缸的脱钙

1. 关闭电源。
2. 打开排水旋塞和排空设备。小心烫！（图1）
3. 关闭排水旋塞（图1）。
4. 取下漏斗管帽（图1）。
5. 注入250毫升脱钙液（图2）。
6. 手动注入约2.5公升水到蒸汽浴装置。
7. 把漏斗管帽拧回（图3）。
8. 打开设备。
9. 开启蒸汽。
10. 等到蒸汽喷嘴出现蒸汽。
11. 再次关闭设备。
12. 等待约15分钟让液体发挥作用。
13. 打开排水旋塞和排空设备。小心烫！（图3）
14. 关闭排水旋塞（图3）。
15. 重复步骤6到14。**注意！**由于装置仍是热的，打开和灌装的时候要小心。

图1

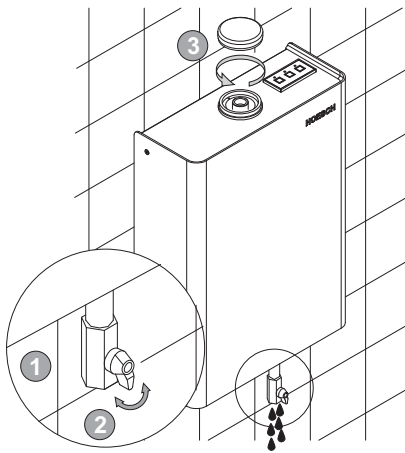


图2

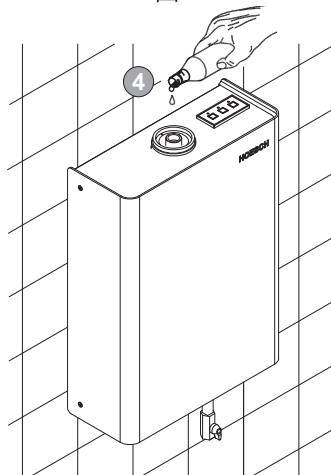
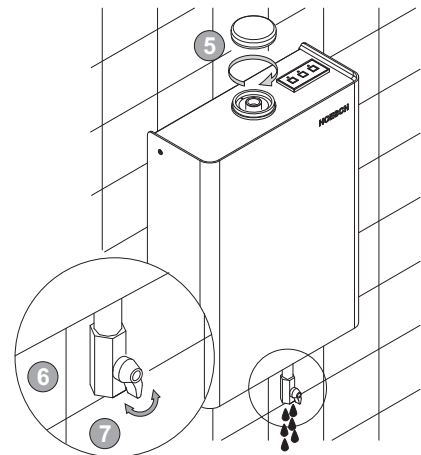


图3



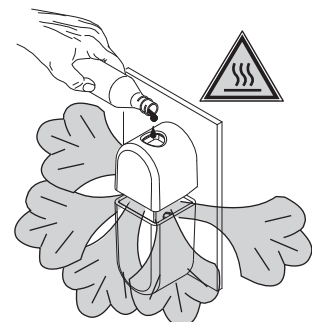
### 05.02 香薰用量

芳香精华只可以被添加到位于蒸汽喷嘴上的缸。

由于在商店购买的香味提取物中含有酒精，因此只可使用HOESCH香味提取物。若使用其他香味提取物，我们将拒绝任何质保的要求。



小心皮肤直接接触蒸汽出口。这可能会导致烫伤！





## 05.03 维护建议

### 卫浴级亚克力

淋浴/蒸汽浴后，用清水冲洗浴盘和墙壁表面，并用湿布拭擦。**不要使用磨擦类的洗剂！**对于偶尔进行的彻底清洁，在表面上放上几滴清洁剂，例如HOESCH清洁剂（产品号 6999 00，并使用柔软的干布拭擦。使用温水和液体清洁剂或肥皂碱液去除顽固污垢。使用醋及水擦掉水垢。使用卫浴级亚克力专用的HOESCH护理套装（产品号 6991 00，请遵照使用说明！）去除表面的轻微划痕或粗糙面。使用细砂纸（500号）或细钢丝绒金属擦去除抛光或亚光表面的深抓痕或焦痕，使用时应在划痕附近大范围地小心单向拭擦，其后使用卫浴级亚克力专用的HOESCH护理套装内的特制抛光霜对亚光表面的进行处理。

### 玻璃屏和框架型材

- 淋浴后立即用清水冲洗玻璃屏。
- 使用湿的抹布（确保布不是干的）拭擦面板和框架。
- 仅使用温和的清洁剂，诸如弱醋酸水。不能使用含氯的洗涤剂或清洁液。
- 不要使用超细纤维布。它们破坏所有涂层并可能会导致玻璃出现划痕。
- 经常放一些润滑油到滑动门/摆动门，令它们容易开关。

## 使用

### 06.01 如何正确使用蒸汽浴室

**先淋浴，再蒸汽浴。**蒸汽浴前进行一个良好的淋浴并清洗干净，然后拭干。

当达到所需的温度时，进入蒸汽房并把门关紧。**小心皮肤直接接触蒸汽出口。**

**15分钟便足够。**第一次的话，享用蒸汽浴时间的长短应该以你的感觉是否良好为依据。我们建议40至45°C的温度下最多15分钟。坐着是最理想的排汗方法。

**不要过度。**不要连续超过2-3次蒸汽浴。

**享受芳香精华。**令人振奋的香薰可增加您罗马蒸汽浴的享受。若要增强蒸汽浴的效果，您可以添加HOESCH芳香精华到蒸汽喷嘴的水库里。

**冷水淋浴 - 热水淋浴。**在结束每一个蒸汽浴后，进行冷水淋浴。这样可以让你感觉活力充沛和精神饱满。你会感觉焕然一新。蒸汽浴后来一个热水澡可使你放松，然后作一个短暂的休息。

**随意和放松。**躺下，休息，放松，这就是罗马蒸汽浴带来的放松，有益的效果。

**蒸汽让你放松。**罗马蒸汽浴的最大优势是它40至50°C的温和温度以及温暖感和湿度的理想组合。蒸汽使你活力充沛，健康和改善你的皮肤。

对于儿童使用蒸汽浴确保由成人不断的监督。

对于老年人或残疾人使用蒸汽浴须实行特殊照顾。





# HOESCH

HOESCH Design GmbH  
Postfach 1004 24  
D-52304 Düren  
Tel.: +49 (0) 24 22 54-0  
Fax: +49 (0) 24 22 54-540  
E-Mail: [info@hoesch.de](mailto:info@hoesch.de)  
[www.hoesch-design.com](http://www.hoesch-design.com)

HOESCH Sanitär AG  
Industriestraße 4  
CH-4658 Däniken  
Tel.: +41 (62) 288 77 00  
Fax: +41 (62) 288 77 01  
E-Mail: [info@hoesch-ag.ch](mailto:info@hoesch-ag.ch)  
[www.hoesch-design.com](http://www.hoesch-design.com)

DE/GB/FR/IT/NL/PL/RU/CN SP 06/15 Art.-Nr. 97595  
Alle Maßangaben in mm! Technische Änderungen vorbehalten!  
All dimensions in mm! Subject to technical alterations!  
Toutes Dimensions en mm! Sous réserve de modifications technique!  
Tutte Dimensioni in mm! Salvo modifiche tecnici!  
Alle afmetingen in mm! Technische wijzigingen voorbehouden!  
Wszystkie wymiary w mm! Zastrzegamy sobie prawo do zmian technicznych!  
Все размеры даны в мм! Право на технические изменения сохраняется!  
所有的长度单位都为mm! 保留技术修改的权利!