

## Technische Daten/ Technical Data

KLUDI 1926  
Wannenfüll-und Brause-Armatur  
DN 15

Artikel- Nr.:  
514410520

Oberfläche:  
05 chrom

Artikeltext  
Hersteller KLUDI GmbH & Co. KG  
Typ: KLUDI 1926  
Wannenfüll-und Brause-Armatur  
Artikel- Nr.: 514410520

Wannenfüll-und Brause-Armatur  
2-Griff-Armatur  
Wandmontage  
manuelle Umstellung: Brause/Wanne  
Kreuzgriff, Metall  
Strahlregler M28  
eigensicher gegen Rückfließen  
Brauseabgang G $\frac{1}{2}$   
Keramik Oberteil 180°  
Durchflussmenge bei 3 bar 23 l/min.  
S-Anschlüsse G $\frac{1}{2}$  x G $\frac{3}{4}$

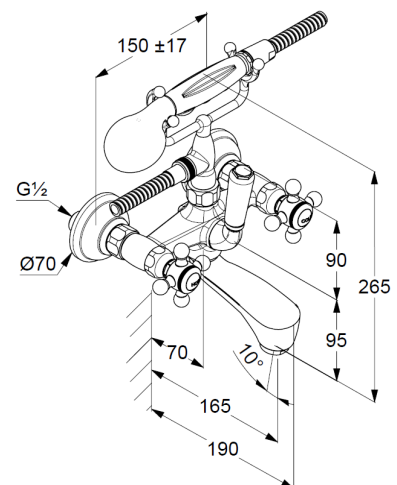
Handbrause 1 S  
mit einer Strahlart  
Anschlussgewinde G $\frac{1}{2}$   
Siebdichtung

Brauseschlauch  
kunststoffummantelt  
mit Metalleffekt  
G $\frac{1}{2}$  x G $\frac{1}{2}$  x 1250mm

### Produktabbildung/ Product picture



### Maßzeichnung/ Dimensional drawing



### Durchfluss/ Flow rate

