

Technische Daten/ Technical Data

KLUDI DECUS
Bidet-Einhandmischer
DN 15

Artikel- Nr.: 542173975

Oberfläche:
39 mattschwarz

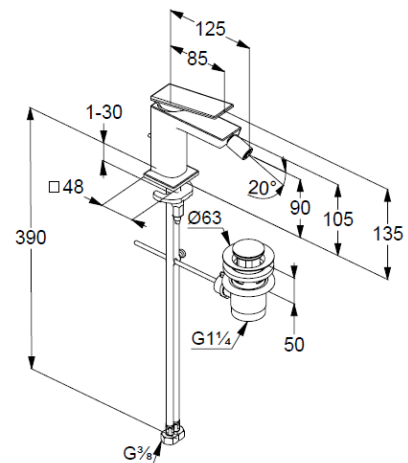
Artikeltext
Hersteller KLUDI GmbH & Co. KG
Typ: KLUDI DECUS
Bidet-Einhandmischer
Artikel- Nr.: 542173975

Bidet-Armatur
Einhebelmischer
1-Loch Montage
geschlossener Hebel, Metall
Strahlregler M16 PCA
Kugelgelenk mit Strahlregler
Keramik-Kartusche mit Heißwasserbegrenzung
Durchflussmenge bei 3 bar 4,5 l/min.
flexible Druckschläuche G $\frac{3}{8}$ DVGW zugelassen
Schnell-Montagesystem
Zugstangen-Ablaufgarnitur G1 $\frac{1}{4}$ Metall

Produktabbildung/ Product picture



Maßzeichnung/ Dimensional drawing



Durchfluss/ Flow rate

