

Technische Daten/ Technical Data

KLUDI RENON
Standventil
DN 15

Artikel- Nr.: 421185375

Oberfläche:
53 mattweiß

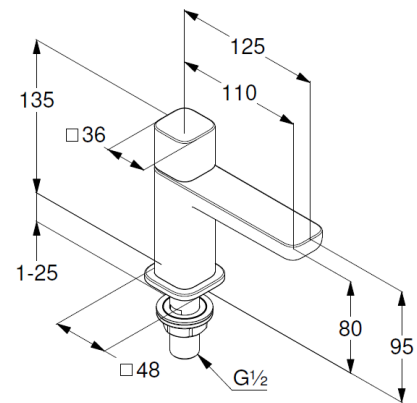
Artikeltext
Hersteller KLUDI GmbH & Co. KG
Typ: KLUDI RENON
Standventil
Artikel- Nr.: 421185375

Standventil
1-Loch Montage
geschlossener Hebel, Metall
Strahlregler M18,5 PCA
Keramik-Oberteil 90°
Durchflussmenge bei 3 bar 4,5 l/min.
Schaftbefestigung
ohne Armaturen-Anschlussdruckschlauch
oder Kupferrohr Ø 10mm (KLUDI Art. Nr. 1620305)

Produktabbildung/ Product picture



Maßzeichnung/ Dimensional drawing



Durchfluss/ Flow rate

