

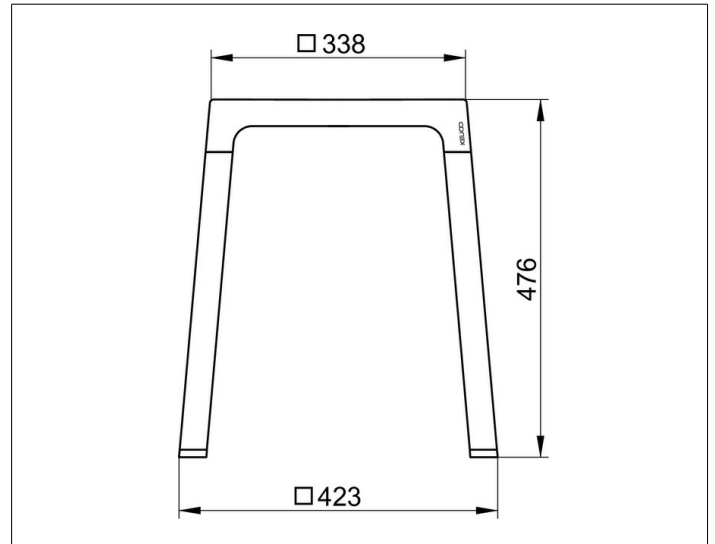
AXESS

35082010037 Hocker

PRODUKT



ZEICHNUNG



PRODUKTBESCHREIBUNG

für den Naßbereich geeignet,
Gestell mit rutschhemmenden Fußstopfen

OBERFLÄCHE

verchromt/schwarz

AUSSCHREIBUNGSTEXT

KEUCO AXESS - Hocker - 350 82 01 00 37
Barrierefreiheit trifft Design
Hocker für den Nassbereich geeignet. Gestell mit rutschhemmenden
Fußstopfen. Sitzfläche 338.

Breite / \varnothing : 423 mm - Höhe: 476 mm - Tiefe: 423 mm
Material: Aluminium / Kunststoff
Oberfläche: Verchromt / Sitzfläche schwarz
Belastbarkeit 150 kg

Artikelnummer: 350 82 01 00 37