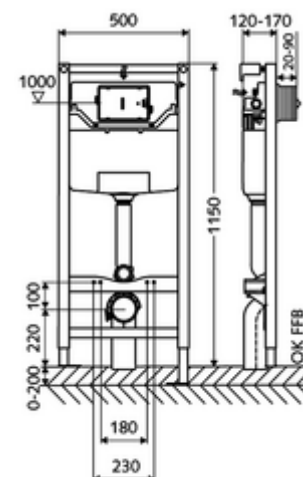


Artikelnummer: 03 038 00 99

WC-Modul MONTUS Flow Typ C 120

WC-Modul BH 115 cm mit Unterputz-Spülkasten 12 cm. Für Ständerwand- oder Vorwandmontage. Geeignet zur Vernetzung mit SCHELL Wassermanagement-System SWS. Parametrierbar über SCHELL Single Control SSC. Integriertes Spülventil mit Ablauf über Spülrohr für zeitgesteuerte Stagnationsspülung. Für wandhängende WC mit 180 oder 230 mm Befestigungsmaß. Selbsttragender, pulverbeschichteter Profil-Stahlrahmen mit höhenverstellbaren Füßen. Wassersparend durch Zweimengenspülung und verzögertem Füllvorgang (spart ca. 0,5 l/Spülung). Auslösung der Spülung elektronisch oder mechanisch.



Lieferumfang

- WC-Modul
 - WC-Unterputz-Spülkasten 12 cm, Betätigung von vorne
 - Eckventil mit Regulierfunktion G 1/2 AG, Geräuschklasse I
 - Spülrohr Ø 45 mm, mit Baustopfen
 - Verzinkte, höhenverstellbare Montagefüße 0 - 20 cm mit Rutschhemmung
- Übergangsstück Ø 90 / 110 mm
- WC-Anschlussgarnitur (Zulauf Ø 45 mm, Ablauf Ø 90 / 110 mm)
- Leerrohr 5000 mm
- Verlängerungskabel 5 m
- Befestigungsmaterial für WC-Montage (Befestigungsbolzen M 12 x 200 mm, Schutzschläuche, Kunststoff-Bundbuchs, Muttern, Unterlegscheiben, Abdeckkappen)
- Befestigungsmaterial für Montagefüße

Technische Daten

- Werkstoff: Eckventil Messing konform TrinkwV; Rahmen Stahl
- Zweimengenspülung: Sparspülmenge 3 l, Hauptspülmenge 4/5/6/7 l einstellbar (6 l Werkseinstellung)
- Belastbarkeit: max. 400 kg (bei Verwendung von Wandhalterungsset MONTUS)
- Oberfläche: Rahmen pulverbeschichtet
- Abmessungen: B 50 cm x H 115 cm
- Anschluss Abwasser: Ø 90 / 110 mm
- Anschluss Spülrohr: Ø 45 mm
- Anschluss Wasser: DN 15 R 1/2 AG (Mitte Rückseite)
- Abgang Abwasser: Ø 90 / 110 mm

Lieferdaten

- Gewicht: 13,04 kg/Stück
- Verpackungseinheit: 1

Notwendige zugehörige Artikel

Bei Vorwandmontage

Wandhalterungs-Set MONTUS (120 - 170 mm) Artikelnr.: 03 071 00 99 oder

Wandhalterungs-Set MONTUS (150 - 210 mm) Artikelnr.: 03 077 00 99 oder

Für mechanische Auslösung

WC-Betätigungsplatte MONTUS CIRCUM Artikelnr.: 03 119 64 99 oder

WC-Betätigungsplatte MONTUS CIRCUM Artikelnr.: 03 119 06 99 oder

WC-Betätigungsplatte MONTUS CIRCUM	ArtikelNr.: 03 119 15 99 oder
WC-Betätigungsplatte MONTUS BOARD	ArtikelNr.: 03 120 06 99 oder
WC-Betätigungsplatte MONTUS BOARD	ArtikelNr.: 03 120 64 99 oder
WC-Betätigungsplatte MONTUS BOARD	ArtikelNr.: 03 120 15 99 oder
WC-Betätigungsplatte MONTUS TOWER	ArtikelNr.: 03 121 06 99 oder
WC-Betätigungsplatte MONTUS TOWER	ArtikelNr.: 03 121 64 99 oder
WC-Betätigungsplatte MONTUS TOWER	ArtikelNr.: 03 121 15 99 oder
WC-Betätigungsplatte MONTUS KONKAV	ArtikelNr.: 03 122 64 99 oder
WC-Betätigungsplatte MONTUS KONKAV	ArtikelNr.: 03 122 06 99 oder
WC-Betätigungsplatte MONTUS KONKAV	ArtikelNr.: 03 122 15 99 oder
WC-Betätigungsplatte MONTUS PLACE	ArtikelNr.: 03 070 28 99 oder
WC-Betätigungsplatte MONTUS FIELD	ArtikelNr.: 03 126 06 99 oder

Für elektronische Auslösung

Elektronischer Umbausatz MONTUS	ArtikelNr.: 03 127 00 99
WC-Betätigungsplatte MONTUS FIELD E	ArtikelNr.: 03 123 06 99 oder
WC-Betätigungsplatte MONTUS FIELD H	ArtikelNr.: 03 124 06 99 oder

Für Vernetzung mit Wassermanagement-System SWS

SWS Server	ArtikelNr.: 00 500 00 99
SWS Bus-Netzteil	ArtikelNr.: 00 505 00 99
SWS Bus-Extender Kabel BE-K Flow	ArtikelNr.: 00 563 00 99 und/oder
SWS Bus-Extender Funk BE-F Flow	ArtikelNr.: 00 564 00 99 und/oder

Für Betrieb mit Single Control SSC

SSC Bluetooth®-Modul Flow	ArtikelNr.: 00 929 00 99
---------------------------	--------------------------

Bei Betrieb mit SWS Bus-Extender Funk BE-F oder Single Control SSC

Hutschienen-Netzteil 9 VDC, 100 - 240 VAC, 50 - 60 Hz	ArtikelNr.: 01 582 00 99 oder
Elektro-Verteilerkasten 9 VDC, 100 - 240 VAC, 50 - 60 Hz	ArtikelNr.: 01 583 00 99 oder

Empfohlene zugehörige Artikel

Unterputz-Abzweigkasten	ArtikelNr.: 77 752 00 99
SWS Temperatur-Fühler PT 1000	ArtikelNr.: 00 562 00 99