

DE Dichtsystem Badewanne
EN Sealing System bathtub
FR Système d'étanchéité de la baignoire
NL Afdichtingssysteem badkuip

DE Montageanleitung
EN Installation instruction
FR Instructions de montage
NL Montagehandleiding



BETTE

Symbolerklärung



Verweis auf andere Produkte
oder Dokumentationen



Ersatzteil

Einsatzbereich

Das Dichtsystem bietet zuverlässigen Schutz vor dem Eindringen von Feuchtigkeit.

- Das Dichtsystem ist für alle Bette Einbauwannen geeignet. Die Montage unterscheidet sich zwischen den Typen:
- Wannenrandhöhe = 8 mm (Falzrand – ab Seite 8)
 - Wannenrandhöhe > 20 mm (ab Seite 12)

Allgemeine Hinweise

- Diese Montageanleitung muss während der gesamten Montage zur Verfügung stehen. Wenn die Montage von verschiedenen Personen (z. B. Installateur, Fliesenleger) durchgeführt wird, muss die Montageanleitung übergeben werden.
- Der Einbau kann ohne Wandseite oder an ein, zwei oder drei Wandseiten erfolgen. Die Abbildungen zeigen die Montage des Dichtsystems für den ECKEINBAU.
- Maßangaben in Millimeter (mm).
- Abbildungen nicht maßstabsgerecht.
- Technische Änderungen vorbehalten.

Montagehinweise

- Die Montage darf nur durch einen Fachmann erfolgen.
- Das Dichtmaterial muss die Seiten und Ecken des Wannenrandes abdichten.
- Das Dichtmaterial muss vorsichtig behandelt werden.
- Es dürfen keine Beschädigungen im Dichtmaterial sein.
- Die Klebestellen müssen sauber, trocken und fettfrei sein.
- Die Dichtklebestreifen haften sehr stark. Sie müssen exakt positioniert und ordentlich angebracht werden.
- Das Dichtmaterial ist dehnbar, um es an Unebenheiten anpassen zu können.
- Beim Anbringen des Dichtmaterials ist auf Nischen und Aussparungen zu achten.
- Das Dichtmaterial muss im Bereich der Klebestellen fest angedrückt werden, um dauerhafte Dichtigkeit zu gewährleisten.
- Das Dichtmaterial muss in der Verbundabdichtung eingearbeitet werden.
- Fliesen- und Plattenarbeiten sind gemäß DIN 18157 durchzuführen.



Separate Dokumentationen
(z. B. für Ablaufgarnituren) sind zu beachten.

Important information – Please note!

Key to symbols



Cross reference to other products or documentation



Spare part

Range of application

The sealing system provides reliable protection against moisture penetration.

The sealing system is suitable for all Bette built-in bathtubs.

There are two different installation types:

- Tub edge height = 8 mm (folded edge – page 8)
- Tub edge height > 20 mm (page 12)

General advice

- These installation instructions must be available during the entire installation work. If the installation work is carried out by various people (e.g. plumber, tiler), they must all be given a copy of these installation instructions.
- Installation can be carried out without a side wall, or with a wall on one, two or three sides. The illustrations show installation of the sealing system for a corner installation.
- Measurements are indicated in millimetres (mm).
- Figures are not true to scale
- Subject to technical modifications.

Installation instructions

- Installation should be done only by a qualified technician.
- The sealing material must seal the sides and corners of the tub edge.
- Please exercise care when handling sealing material.
- No defects may be left in the sealing material.
- The adhesive joints have to be maintained clean, dry and free of grease.
- The adhesive sealing strips create a very strong bond. They have to be precisely positioned and applied properly.
- The sealing material can stretch in order to adjust to uneven spots.
- When applying the sealing material please watch out for recesses and notches.
- The sealing material has to be firmly pressed in place around the adhesive joints to guarantee a permanent seal.
- The sealing material must be incorporated into the compound seal.
- Large and small format tiling work should be performed pursuant to DIN 18157.



Separate documents (e. g. for drain sets) should be complied with.

Explication des symboles



Référence aux autres produits ou documentations



Pièce détachée

Plage d'utilisation

Le système d'étanchéité assure une protection fiable contre la pénétration de l'humidité.

- Le système d'étanchéité convient à toutes les baignoires encastrées Bette. Le montage diffère selon les types :
- Hauteur du bord de la baignoire = 8 mm (rebord - à partir de la page 8)
 - Hauteur du bord de la baignoire > 20 mm (à partir de la page 12)

Remarques générales

- Ces instructions de montage doivent être à disposition pendant tout le montage. Si le montage est réalisé par différentes personnes (par ex. plombier, carreleur), il est nécessaire de transmettre ces instructions de montage.
- Le montage peut avoir lieu sans côté du mur ou sur un, deux ou trois côtés du mur. Les illustrations montrent le montage du système d'étanchéité pour une installation en angle.
- Toutes les indications de mesure sont en millimètres (mm).
- Les illustrations ne sont pas à l'échelle.
- Sous réserve de modifications techniques.

Instructions de montage

- L'installation ne doit être effectuée que par un spécialiste.
- Le matériau d'étanchéité doit sceller les côtés et les angles du rebord de la baignoire.
- Le matériau d'étanchéité doit être utilisé avec précaution.
- Le matériau d'étanchéité ne doit pas être endommagé.
- Les zones collées doivent être propres, sèches et exemptes de graisse.
- Les bandes collantes adhèrent très fortement. Il est nécessaire de les positionner correctement avec une précision maximale.
- Le matériau d'étanchéité est extensible de façon à pouvoir l'adapter aux différentes irrégularités.
- Il est nécessaire de tenir compte des évidements et des niches lors de la pose du matériau d'étanchéité.
- Il est nécessaire de bien appuyer le matériau d'étanchéité sur les surfaces collées afin de garantir une étanchéité durable.
- Le matériau d'étanchéité doit être incorporé dans le joint composite.
- Veuillez réaliser la pose du carrelage et du dallage conformément à DIN 18157.



Veuillez observer les documentations séparées (par ex. pour les garnitures d'écoulement).

Verklaring van de symbolen



Verwijzing naar andere producten of documentatie



Reserveonderdeel

Toepassingsgebied

Het afdichtingssysteem biedt een betrouwbare bescherming tegen het binnendringen van vocht.

Het afdichtingssysteem is voor alle Bette-inbouwbaden geschikt. Er zijn twee typen montages:

- Badrandhoogte = 8 mm (gevouwen rand – vanaf pagina 8)
- Badrandhoogte > 20 mm (vanaf pagina 12)

Algemene informatie

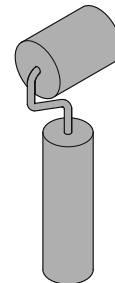
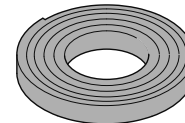
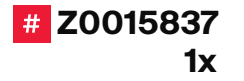
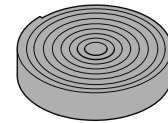
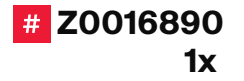
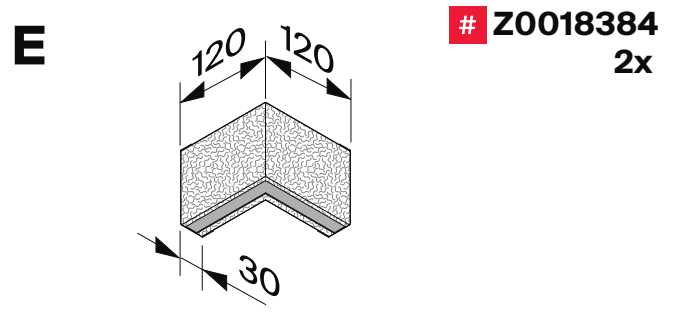
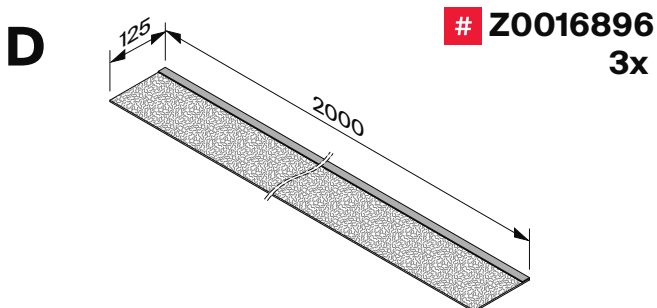
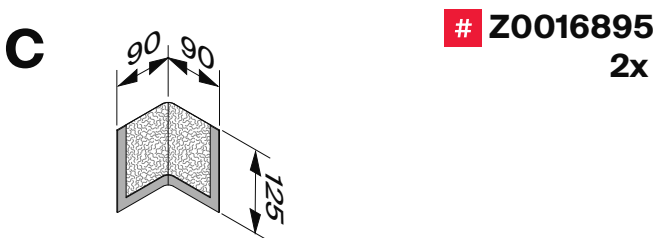
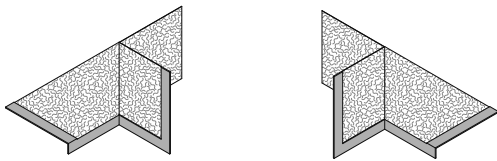
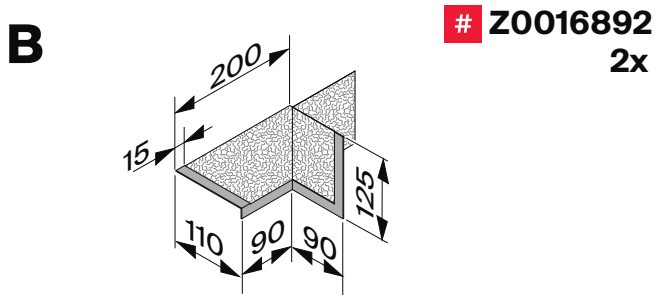
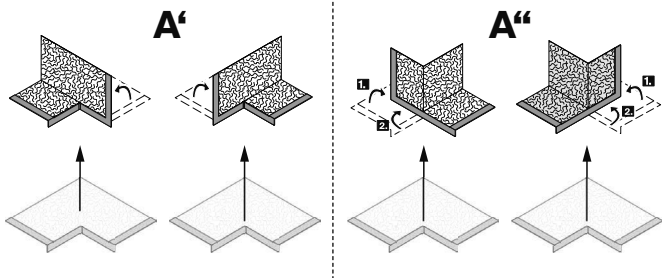
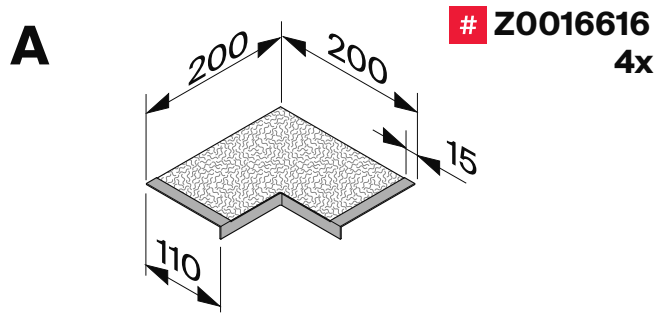
- Deze montagehandleiding moet gedurende de gehele montage beschikbaar zijn. Als de montage door verschillende mensen (bijv. loodgieter, tegelzetter) wordt uitgevoerd, moet de montagehandleiding worden doorgegeven.
- De inbouw kan zonder zijwand of op één, twee of drie wandzijden plaatsvinden. De afbeeldingen tonen de montage van het afdichtingssysteem voor de hoekinbouw.
- Afmetingen in millimeters (mm).
- Afbeeldingen zijn niet op schaal.
- Technische wijzigingen voorbehouden.

Montage-instructies

- De montage mag alleen door een specialist worden uitgevoerd.
- Het afdichtmateriaal moet de zijkanten en hoeken van de badranden afdichten.
- Met het dichtingsmateriaal moet zorgvuldig worden omgegaan.
- Er mogen geen beschadigingen in het dichtingsmateriaal voorkomen.
- De lijmpunten moeten schoon, droog en vetvrij zijn.
- De dichtingsstrips hechten zich heel sterk. Ze moeten exact worden gepositioneerd en correct aangebracht.
- Het dichtingsmateriaal is flexibel om het aan oneffenheden aan te kunnen passen.
- Bij het aanbrengen van het dichtingsmateriaal moet op nissen en uitsparingen worden gelet.
- Het dichtingsmateriaal moet bij de hechtlocaties vast worden aangedrukt om een permanente dichtheid te garanderen.
- Het afdichtmateriaal moet in de combinatieafdichting worden verwerkt.
- Tegel- en plaatwerkzaamheden moeten conform DIN 18157 worden uitgevoerd.



Afzonderlijke documentatie (bijv. voor afvoersets) moet in acht worden genomen.

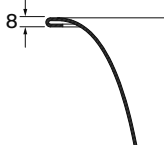


DE Wannenrandhöhe = 8 mm

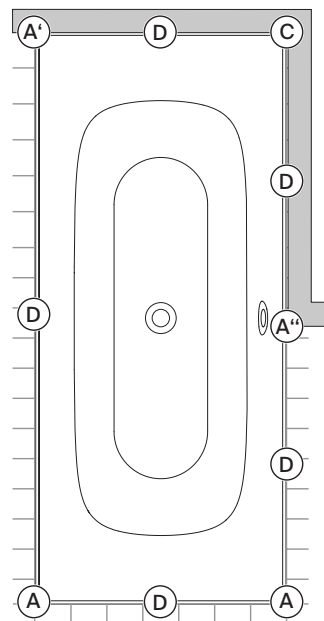
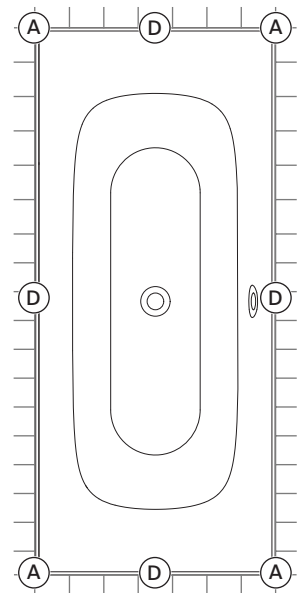
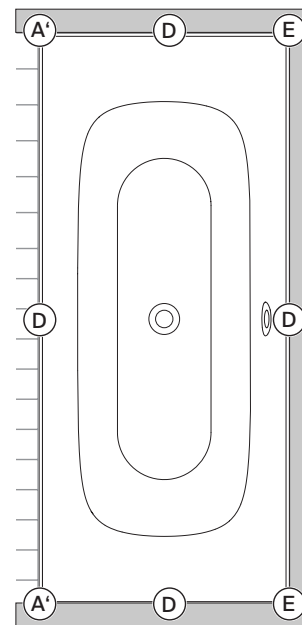
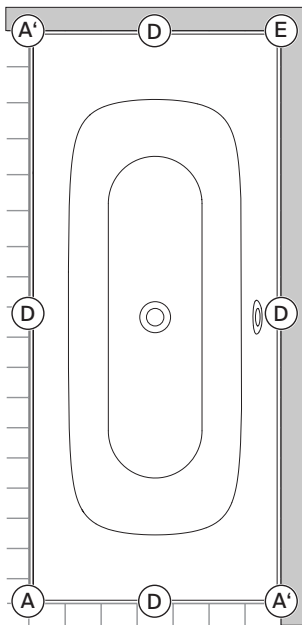
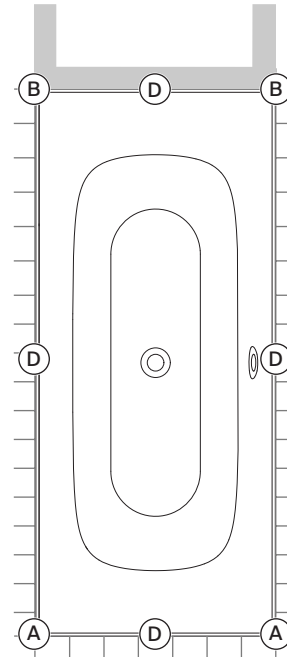
GB Wannenrandhöhe = 8 mm

FR Wannenrandhöhe = 8 mm

NL Wannenrandhöhe = 8 mm



A	4 x
B	2 x
C	2 x
D	3 x
E	2 x

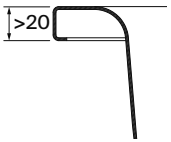


DE Wannenrandhöhe
> 20 mm

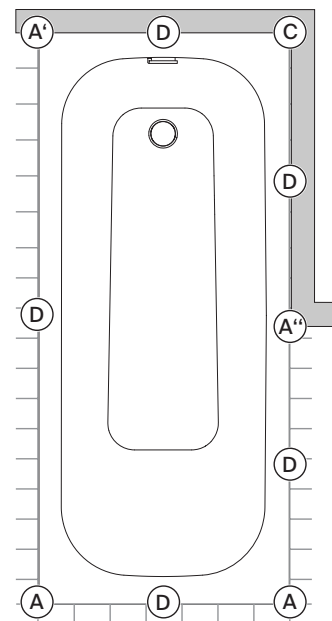
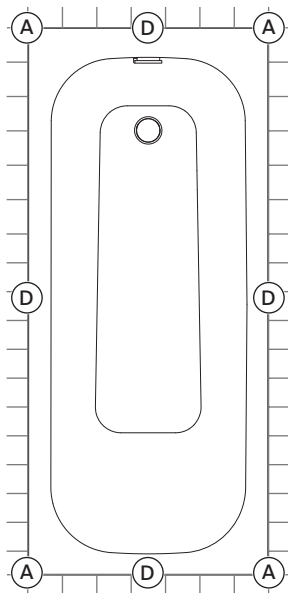
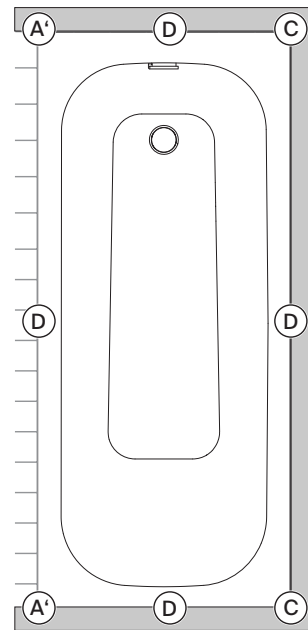
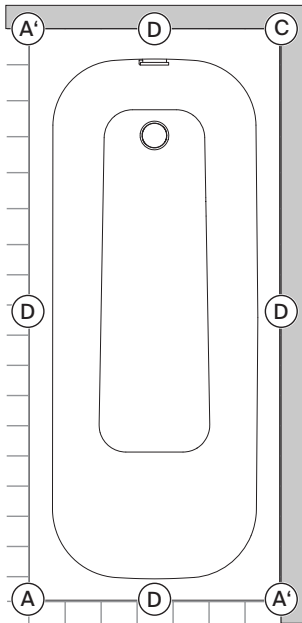
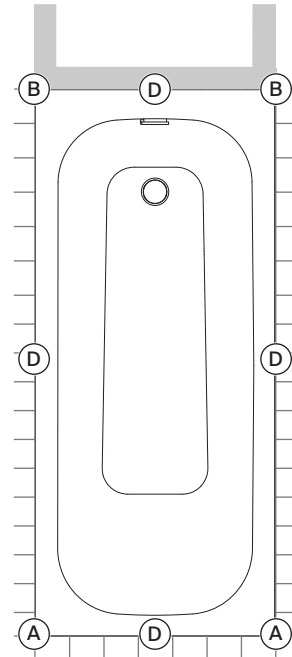
GB Wannenrandhöhe
> 20 mm

FR Wannenrandhöhe
> 20 mm

NL Wannenrandhöhe
> 20 mm



A	4 x
B	2 x
C	2 x
D	3 x



DE Wannenrandhöhe = 8 mm

GB Wannenrandhöhe = 8 mm

FR Wannenrandhöhe = 8 mm

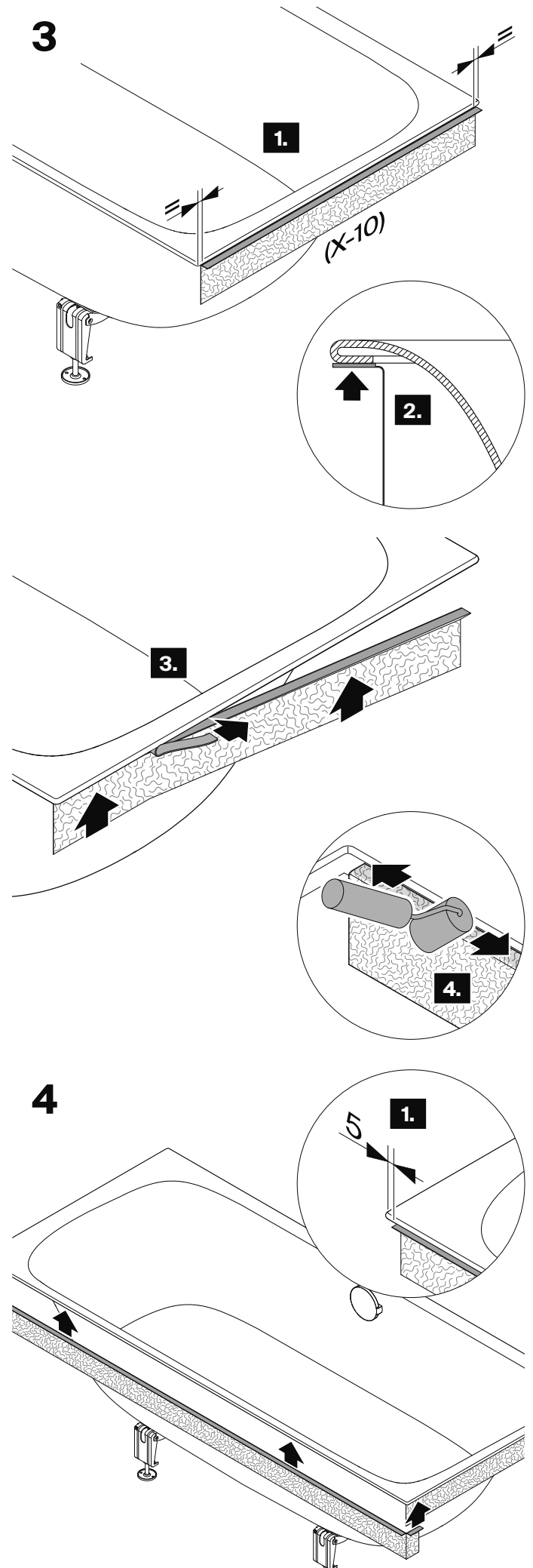
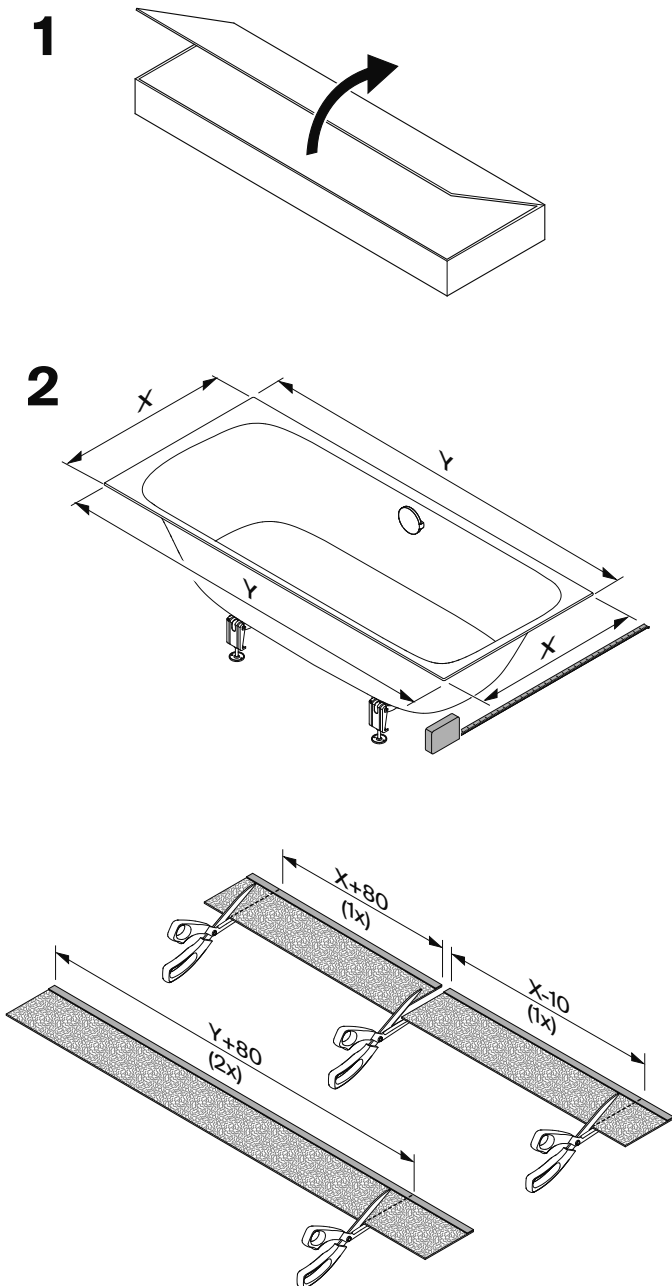
NL Wannenrandhöhe = 8 mm

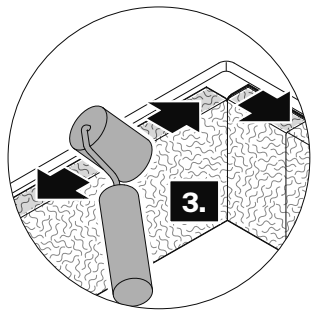
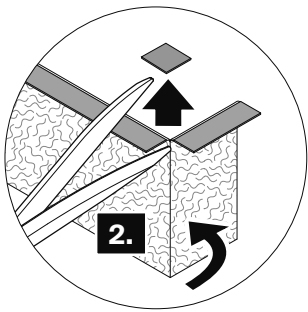
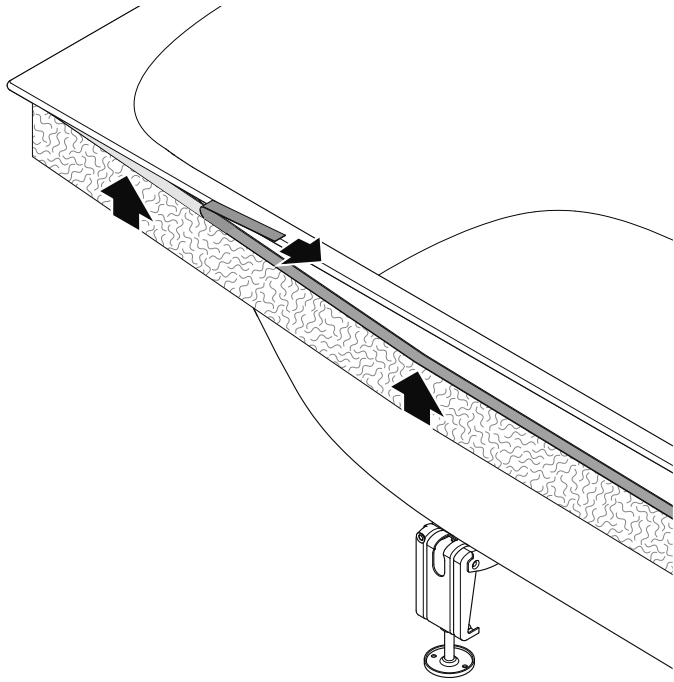
Wannenrandhöhe > 20 mm ab Seite 13

Wannenrandhöhe > 20 mm starting on page 13

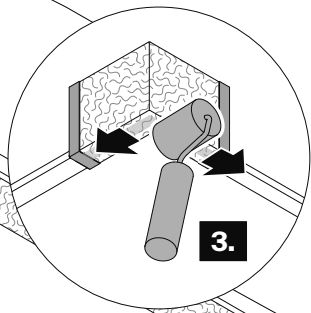
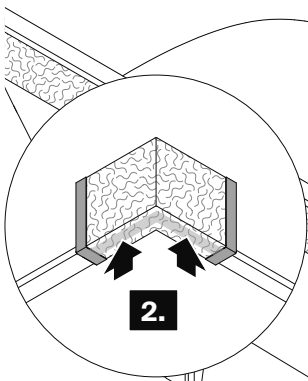
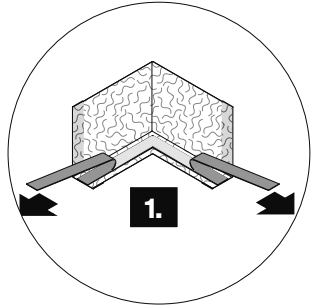
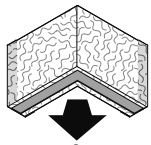
Wannenrandhöhe > 20 mm à partir de la page 13

Wannenrandhöhe > 20 mm vanaf pagina 13

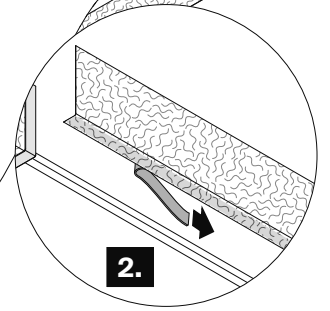
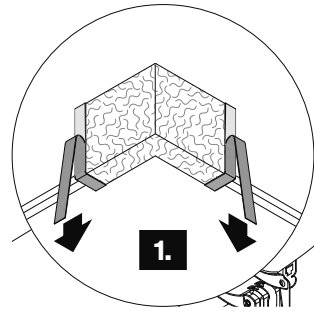
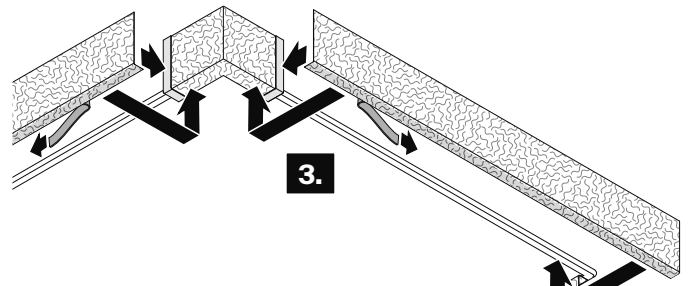
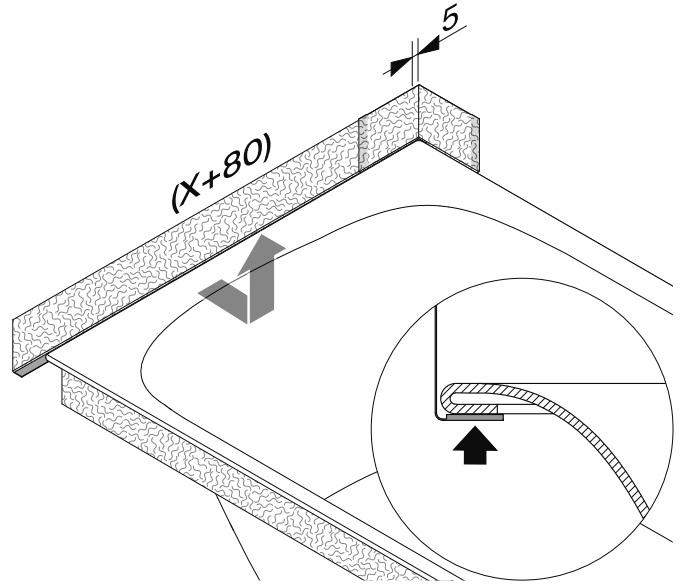




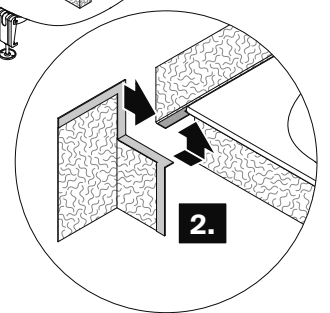
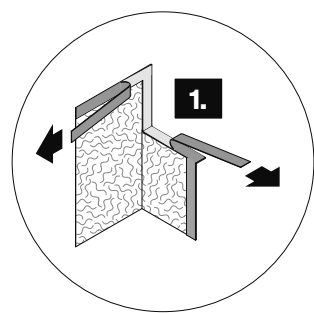
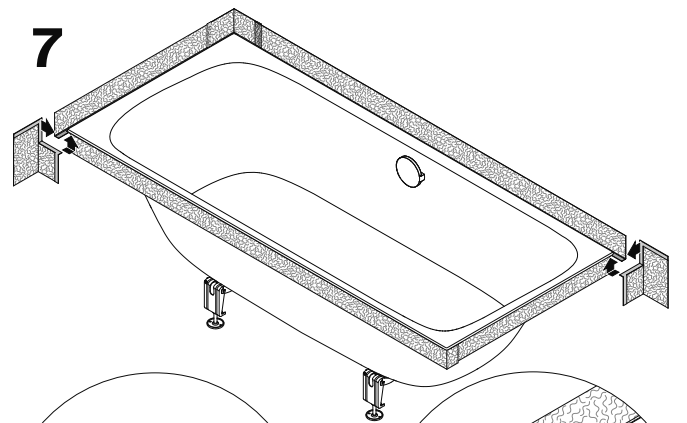
5

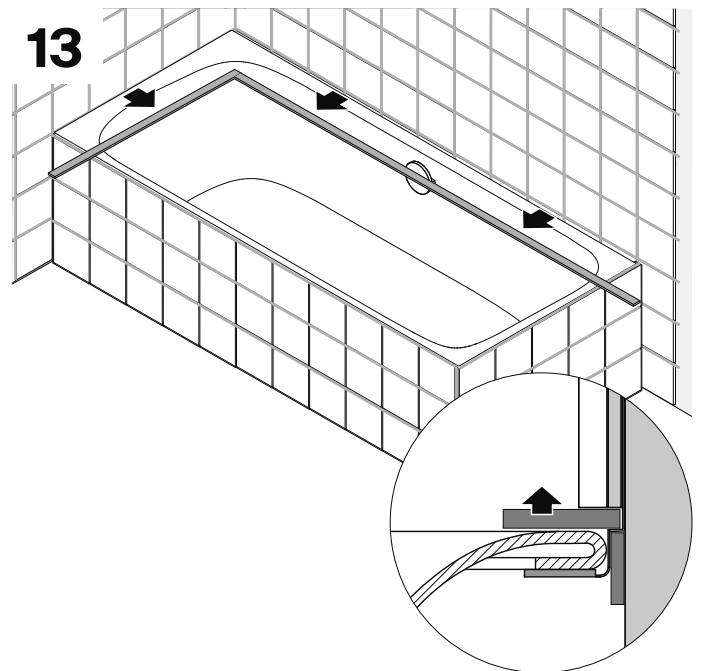
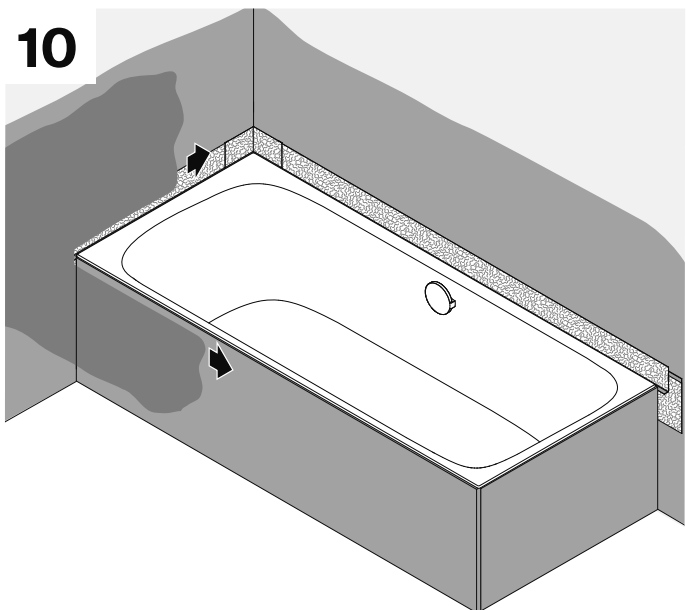
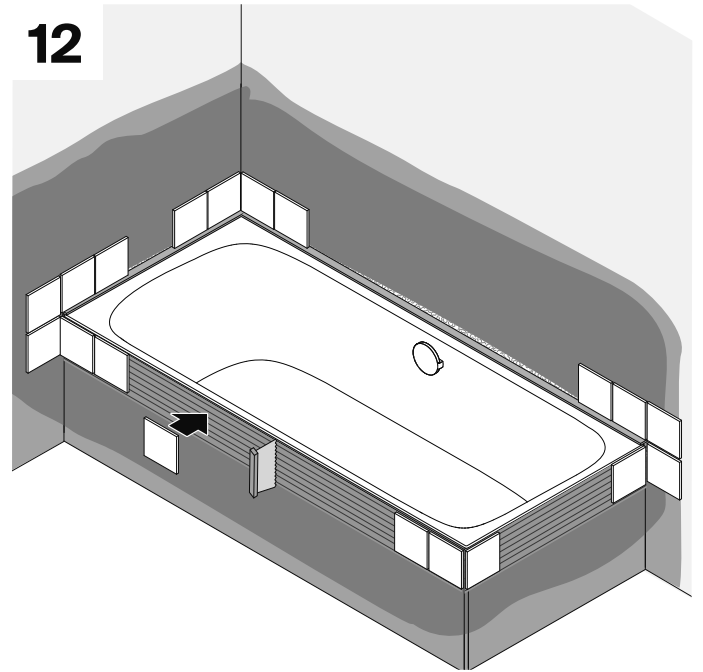
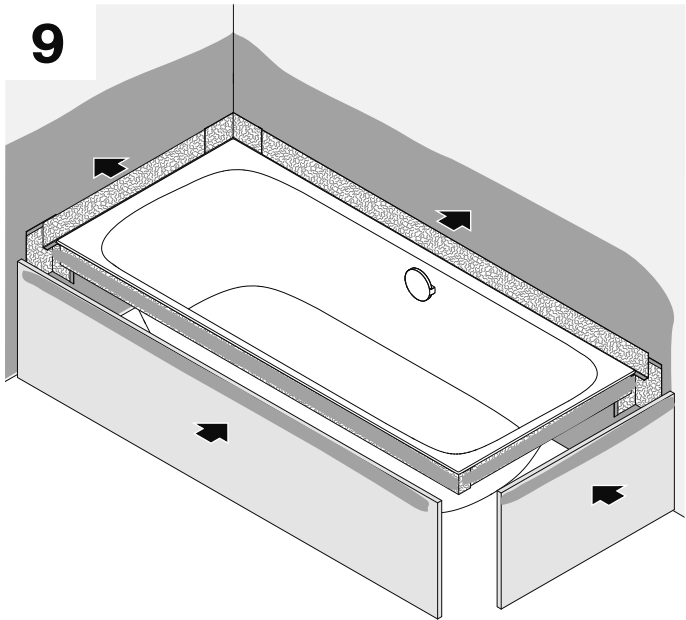
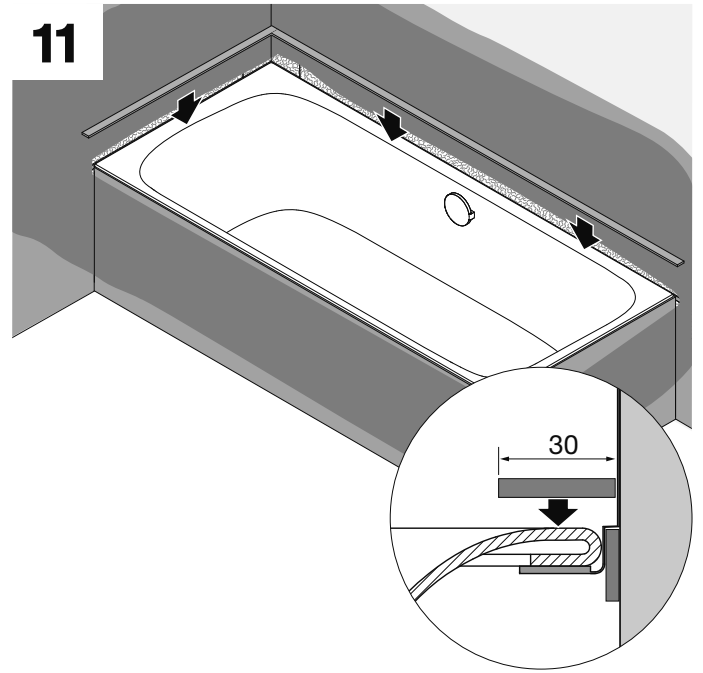
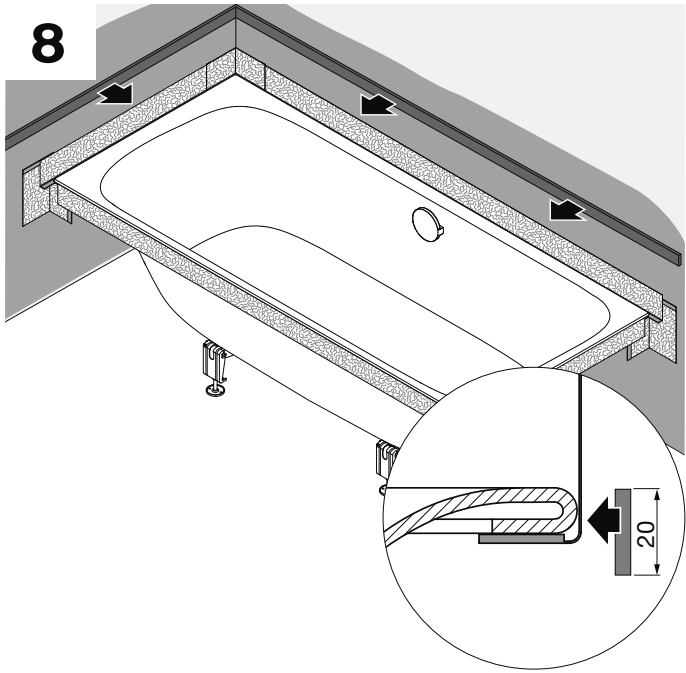


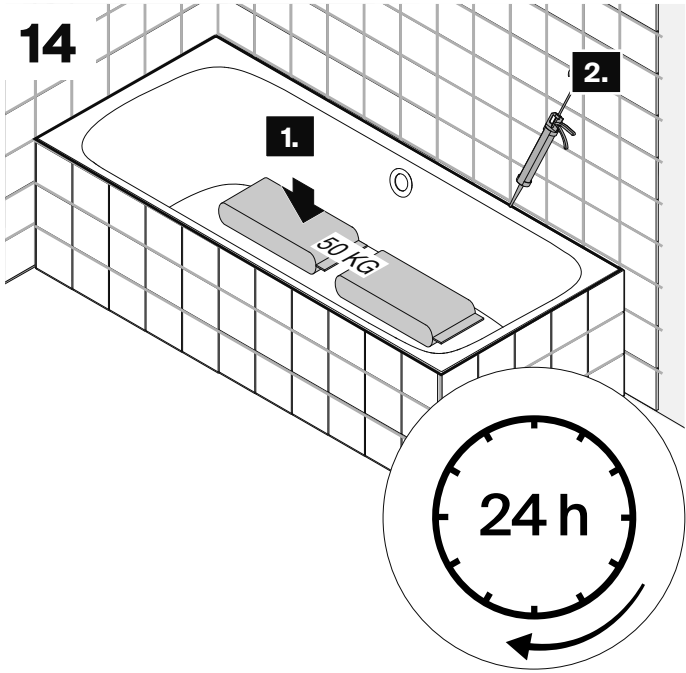
6



7







DE Wannenrandhöhe > 20 mm

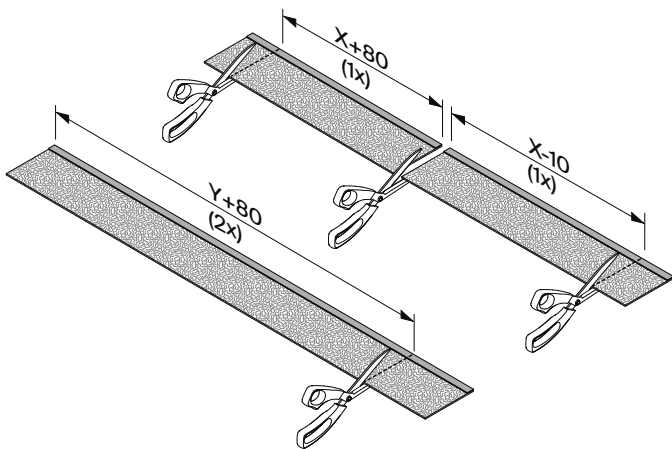
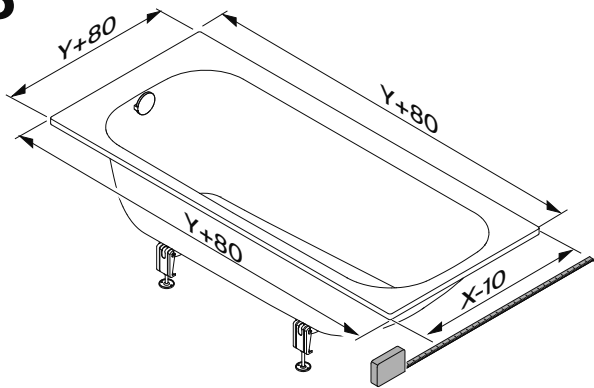
GB Wannenrandhöhe > 20 mm

FR Wannenrandhöhe > 20 mm

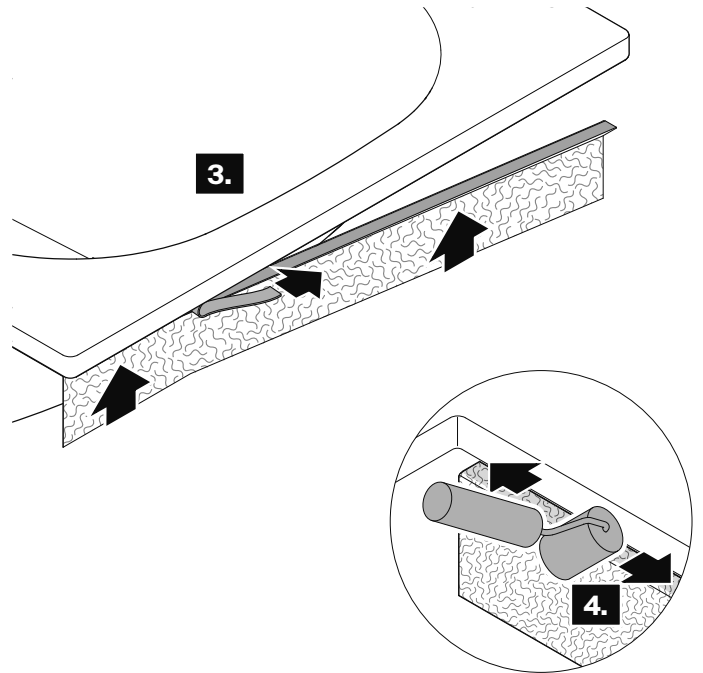
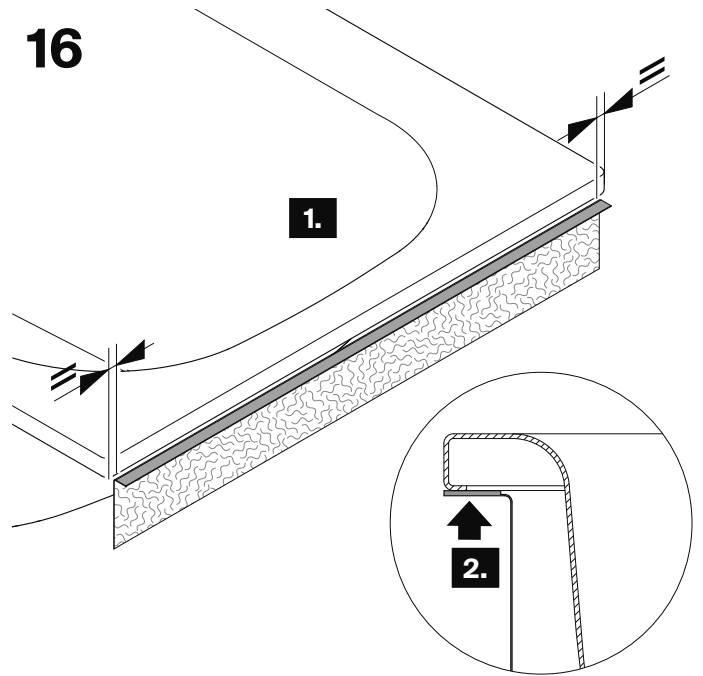
NL Wannenrandhöhe > 20 mm

Wannenrandhöhe = 8 mm ab Seite 9
Wannenrandhöhe = 8 mm starting on page 9
Wannenrandhöhe = 8 mm à partir de la page 9
Wannenrandhöhe = 8 mm vanaf pagina 9

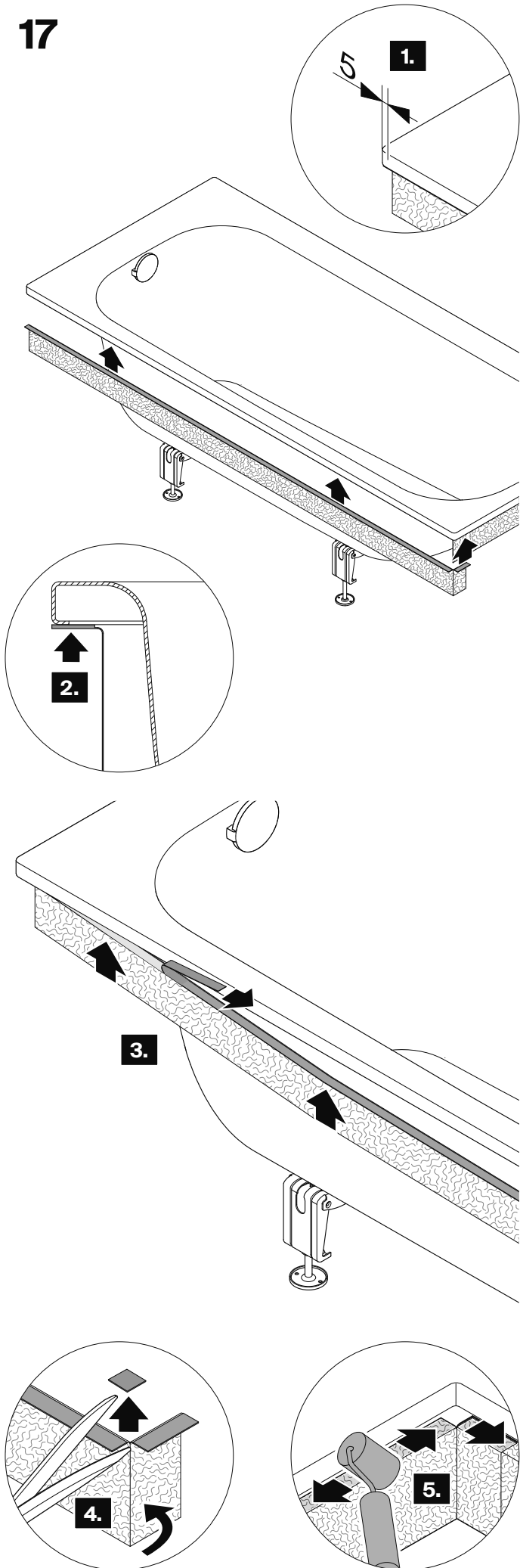
15



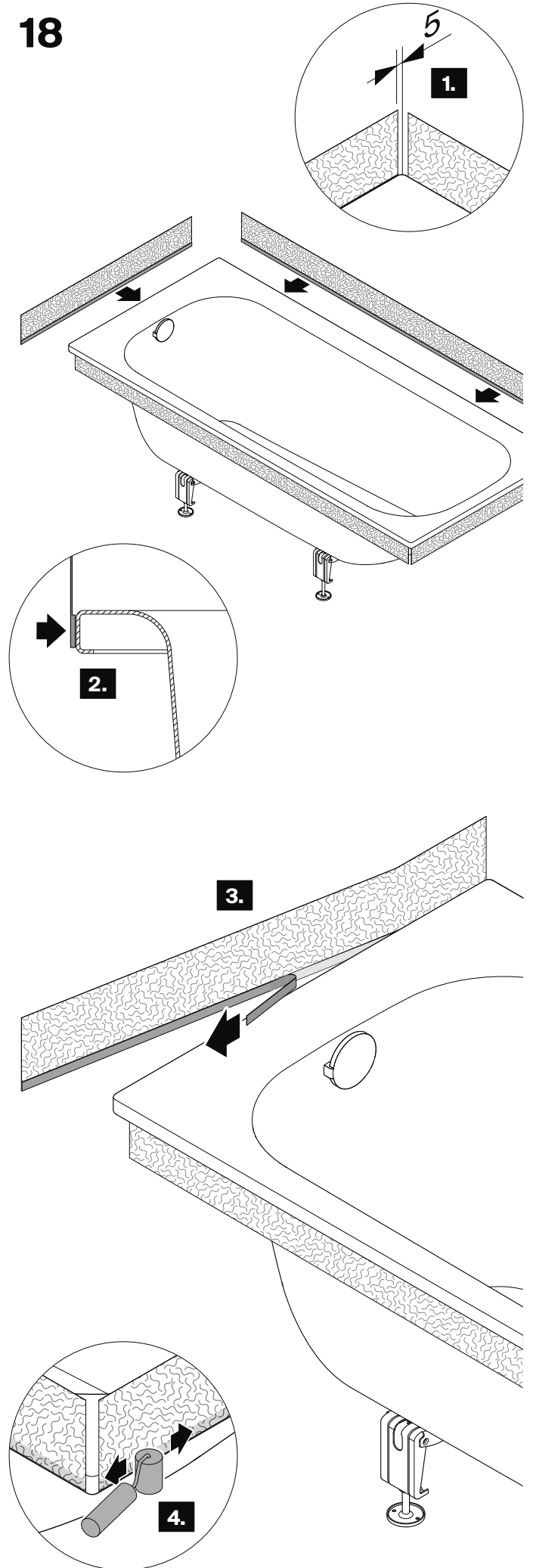
16



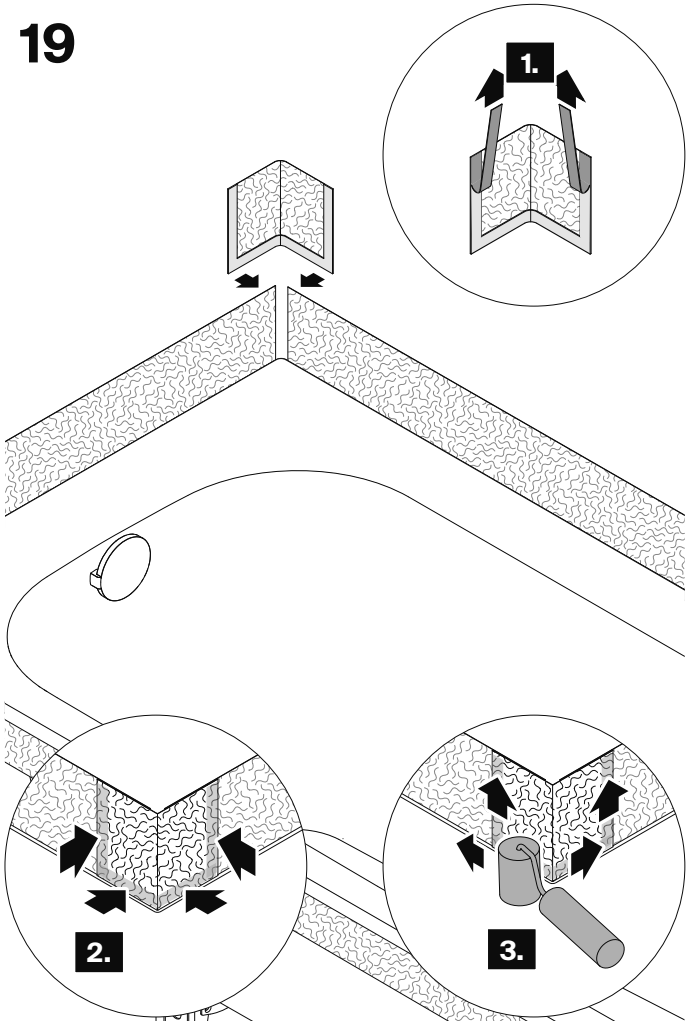
17



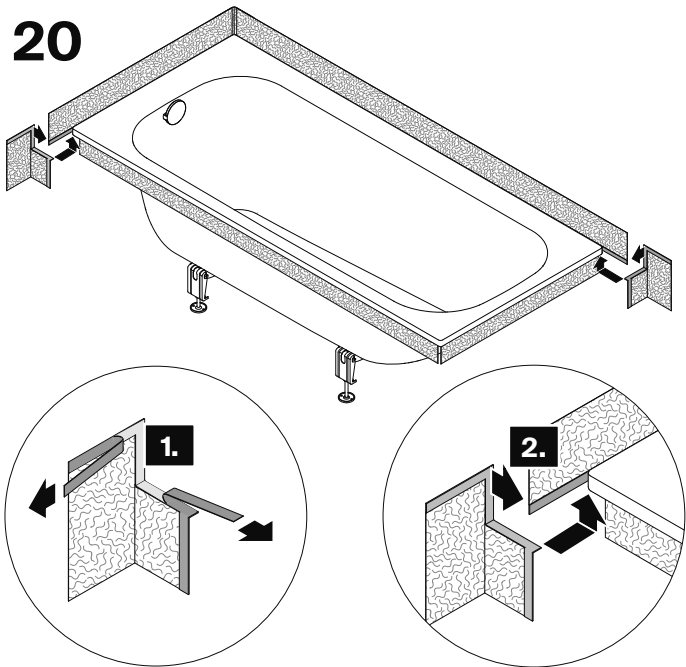
18



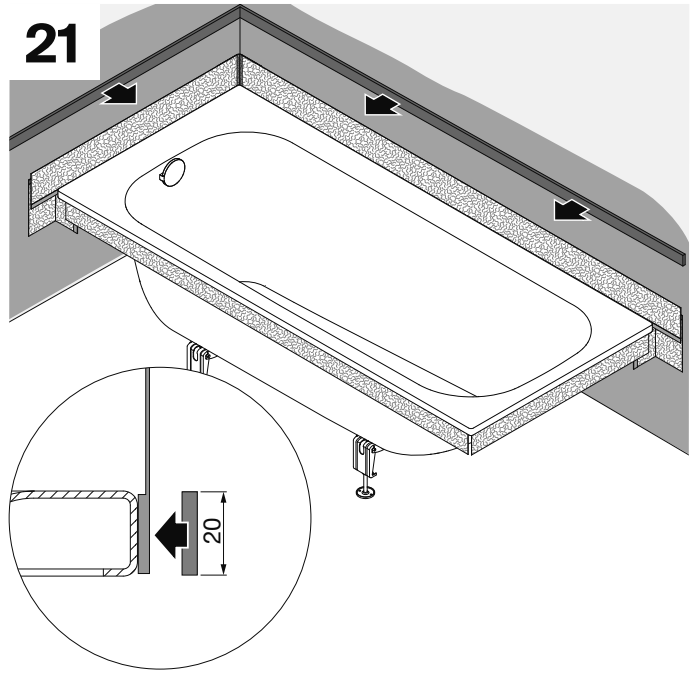
19



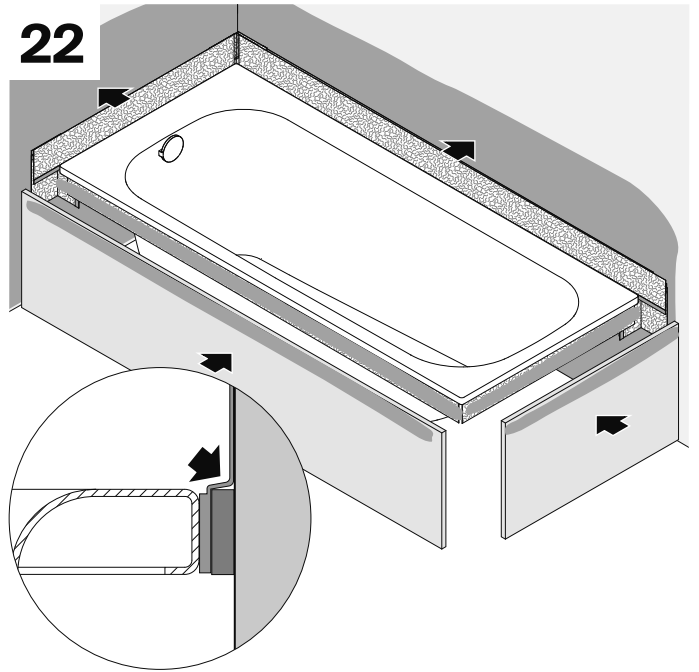
20



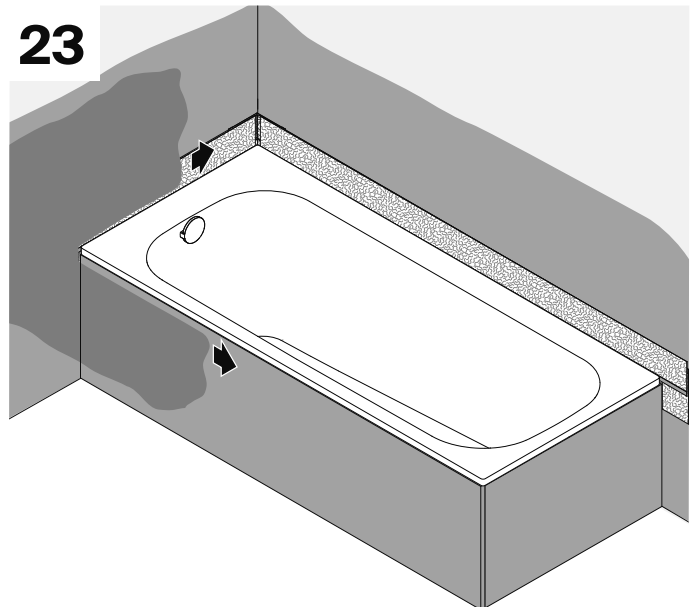
21

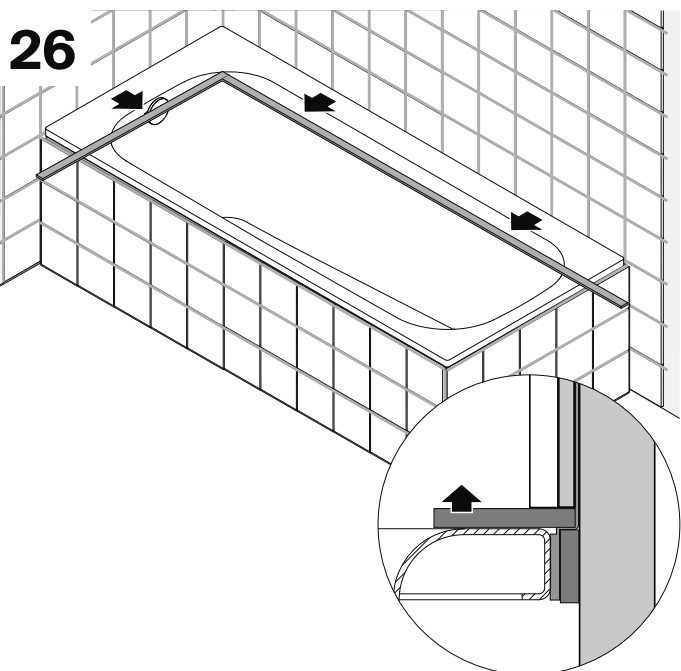
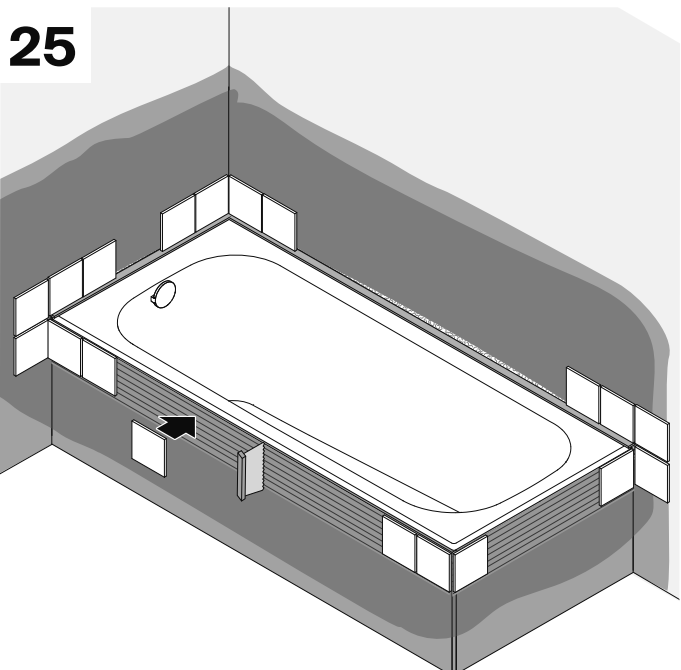
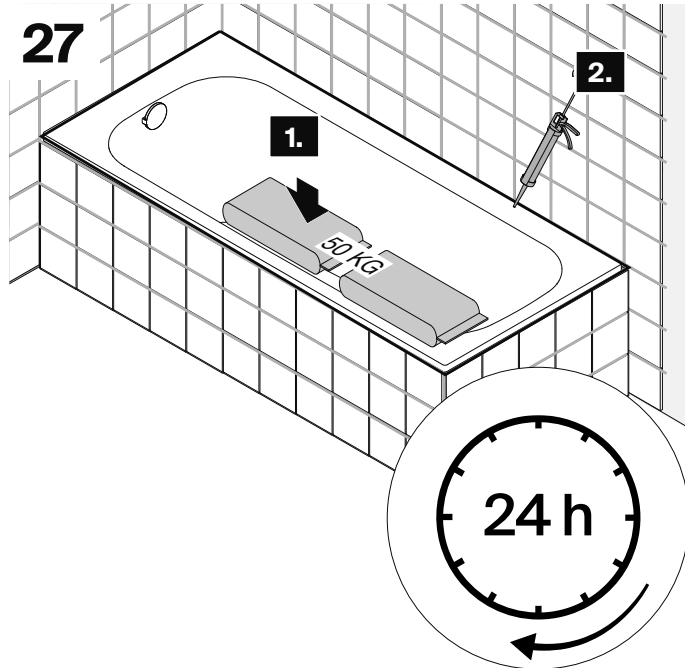
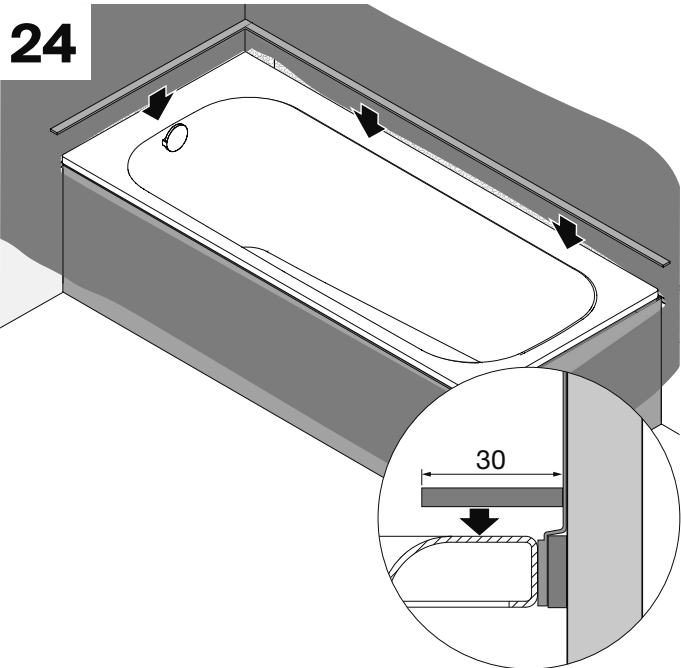


22



23





Bette GmbH & Co. KG
Heinrich-Bette-Straße 1
33129 Delbrück
Germany
T +49 5250 511-0
F +49 5250 511-130
info@bette.de

www.my-bette.com

Rev. 2 / 09.2022 / Z0018427