

 STEINBERG

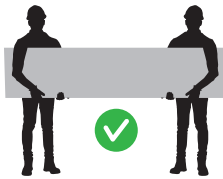
MONTAGEANLEITUNG
INSTALLATION INSTRUCTIONS



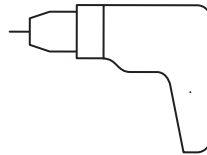
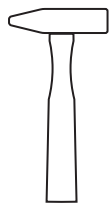
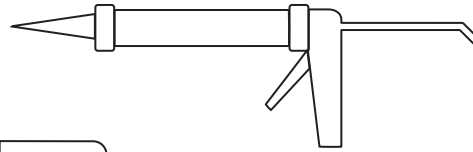
INHALT INDEX

Installation Aufsatzschale	5	installation countertop bowl	5
Installation Wandwaschtisch	6-11	installation wall mounted washbasin	6-11

WICHTIG IMPORTANT

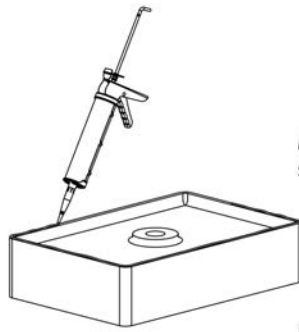


BENÖTIGTE WERKZEUGE TOOLS NEEDED



INSTALLATION AUFSATZSCHALE

INSTALLATION COUNTERTOP BOWL

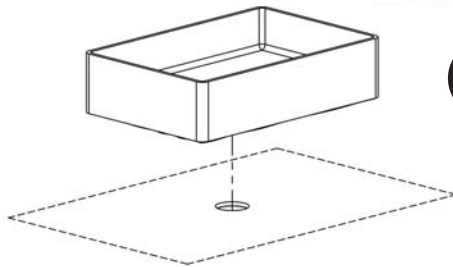


1.

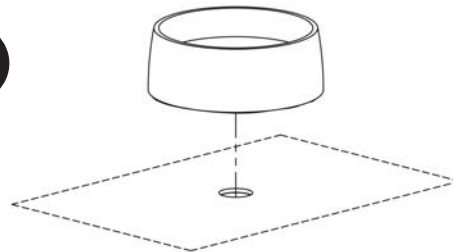
Mit Silikon befestigen
siliconize



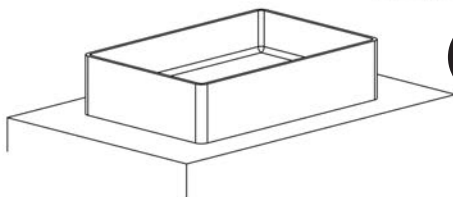
Bohrung > Ø45,5
Ø Ablaufgarnitur
beachten!
borehole > Ø45,5
mind Ø waste set!



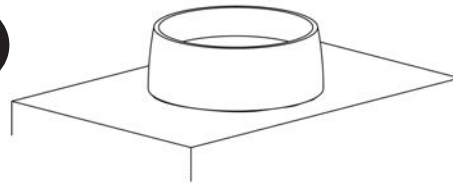
2.



Trocknungszeit beachten!
mind curing time!

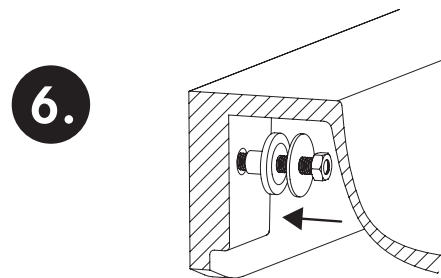
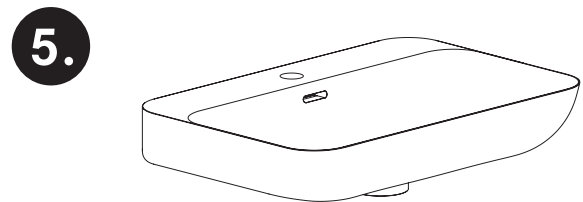
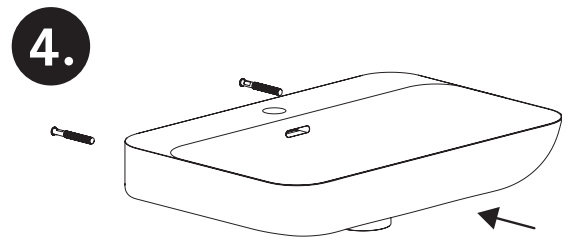
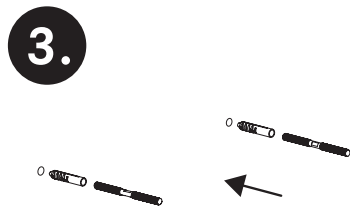
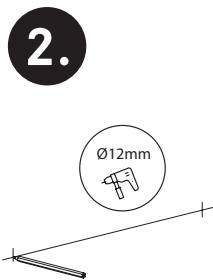
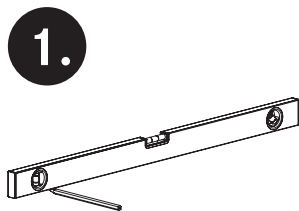


3.



INSTALLATION WANDWASCHTISCH

INSTALLATION WALL MOUNTED WASHBASIN



VOR DER MONTAGE BEACHTEN

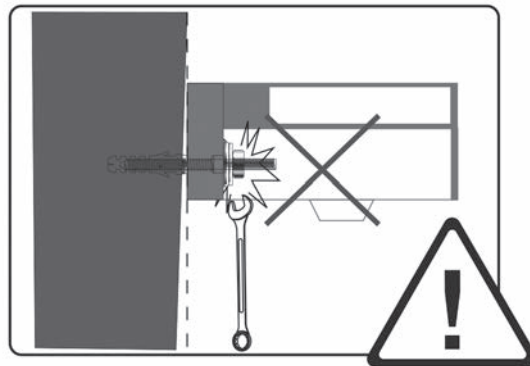
IMPORTANT NOTES BEFORE ASSEMBLY

Stellen Sie sicher, dass die Wandfläche gerade und eben ist.

Achtung! Die Muttern des Befestigungssets dürfen nicht zu fest angezogen werden, damit das Produkt nicht reißt oder bricht.

Make sure that the wall surface is straight and level.

Attention! Do not overtighten the nuts of the mounting set to prevent the product from cracking or breaking.

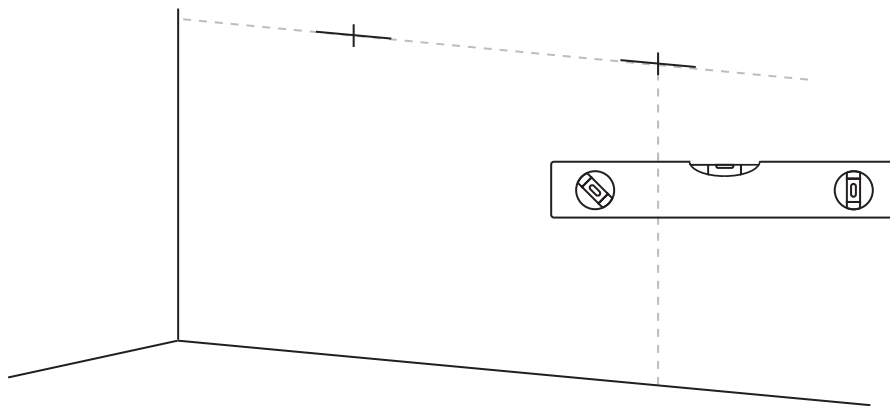


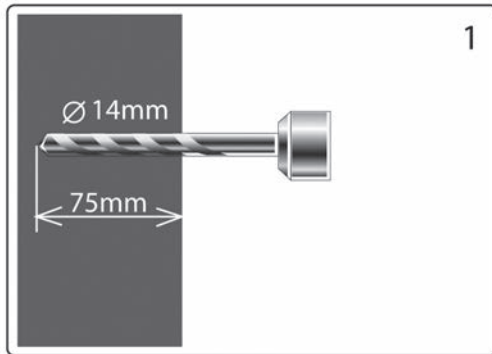
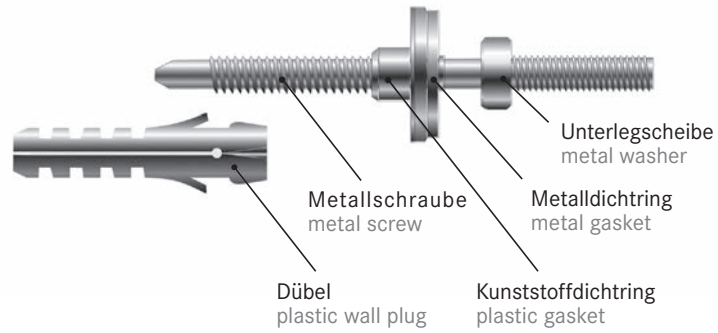
VOR DER MONTAGE BEACHTEN

IMPORTANT NOTES BEFORE ASSEMBLY

Zeichnen Sie die Bohrlöcher an der Wand an.
Benutzen Sie eine Wasserwaage.

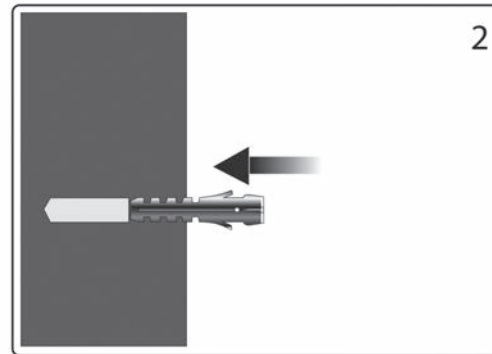
Mark the drill holes on the wall.
Use a spirit level.





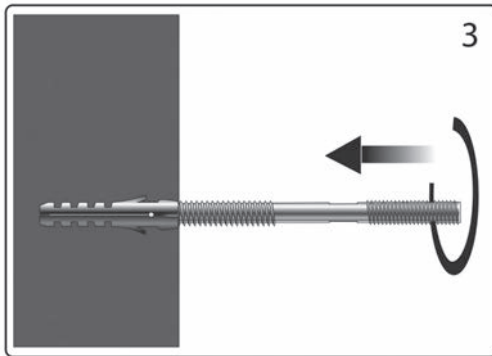
1. Bohren Sie mit einem 14 mm Steinbohrer zwei 75 mm tiefe Löcher an den angezeichneten Stellen.

1. Drill two holes in the required position on the wall using a 14 mm masonry drill bit, to a depth of 75 mm.



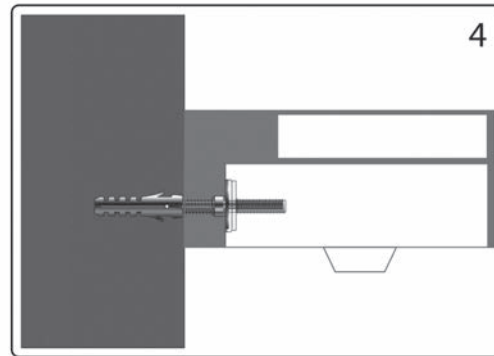
2. Versetzen Sie die Löcher mit einem Dübel.

2. Push a wall plug into each hole.



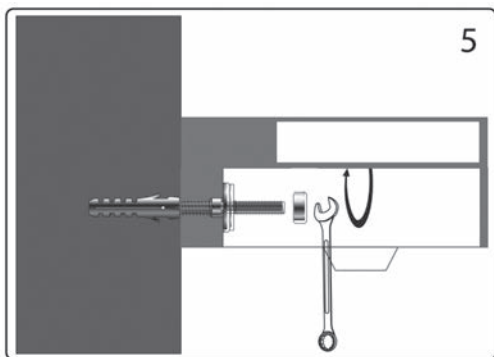
3. Drehen Sie die Stockschrauben mit einem 8-mm-Schlüssel in die Dübel bis der Schlüssel Wandkontakt hat.

3. Screw a metal screw into each fixing plug using a 8 mm spanner until the spanner contacts the wall.



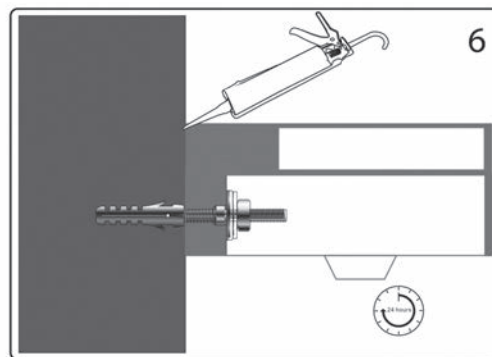
4. Positionieren Sie das Becken an der Wand, indem Sie die Stockschrauben durch die Bohrungen am Becken führen. Stecken Sie zuerst eine Bundhülse, danach eine Unterlegscheibe auf die Stockschraube.

4. Place the basin in position against the wall, locating the metal screw through the holes in the rear of the basin. Push a plastic washer, followed by a metal washer, onto each metal screw.



5. Fixieren Sie den Waschtisch mit einer Mutter auf jeder Stockschraube. **Vorsicht:** Die Muttern nicht zu fest anziehen, um Beschädigungen des Waschtisches zu vermeiden.

5. Screw a metal nut onto each metal screw to secure the basin. **Caution:** Do not overtighten the nuts to avoid damaging the washbasin.



6. Lassen Sie das Silikon 24 h aushärten, bevor Sie den Waschtisch benutzen.

6. Allow 24 hours for silicone to dry before use.

STEINBERG



STEINBERG GmbH

Schiess-Str. 30

D-40549 Düsseldorf

Tel. +49 (0)211 520 249-0

Fax: +49 (0) 211 520 249 -20

info@steinberg-armaturen.de

www.steinberg-armaturen.de

Der Hersteller behält sich das Recht vor, ohne vorherige Ankündigung technische Änderungen vorzunehmen.
The manufacturer reserves the right to make technical modifications without prior notice.