

FixFit Q

Wandanschluss mit Brausehalter

Oberfläche: **Mattschwarz** Artikelnummer: **26887670**



Beschreibung

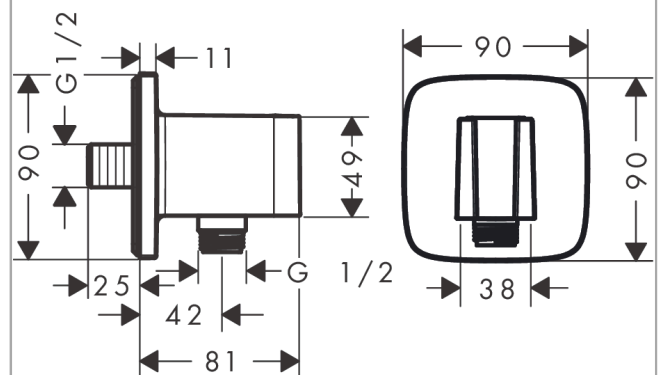
Merkmale

- besteht aus: Wandanschluss, Rosette
- Ausführung: Kunststoffgehäuse mit innenliegender Kunststoff Wasserführung
- feste Halteposition
- für alle Hansgrohe Handbrausen
- Material: Kunststoff
- mit Rückflussverhinderer
- Anschlussart: G 1/2

Produktabbildung



Maßzeichnung



FixFit Q

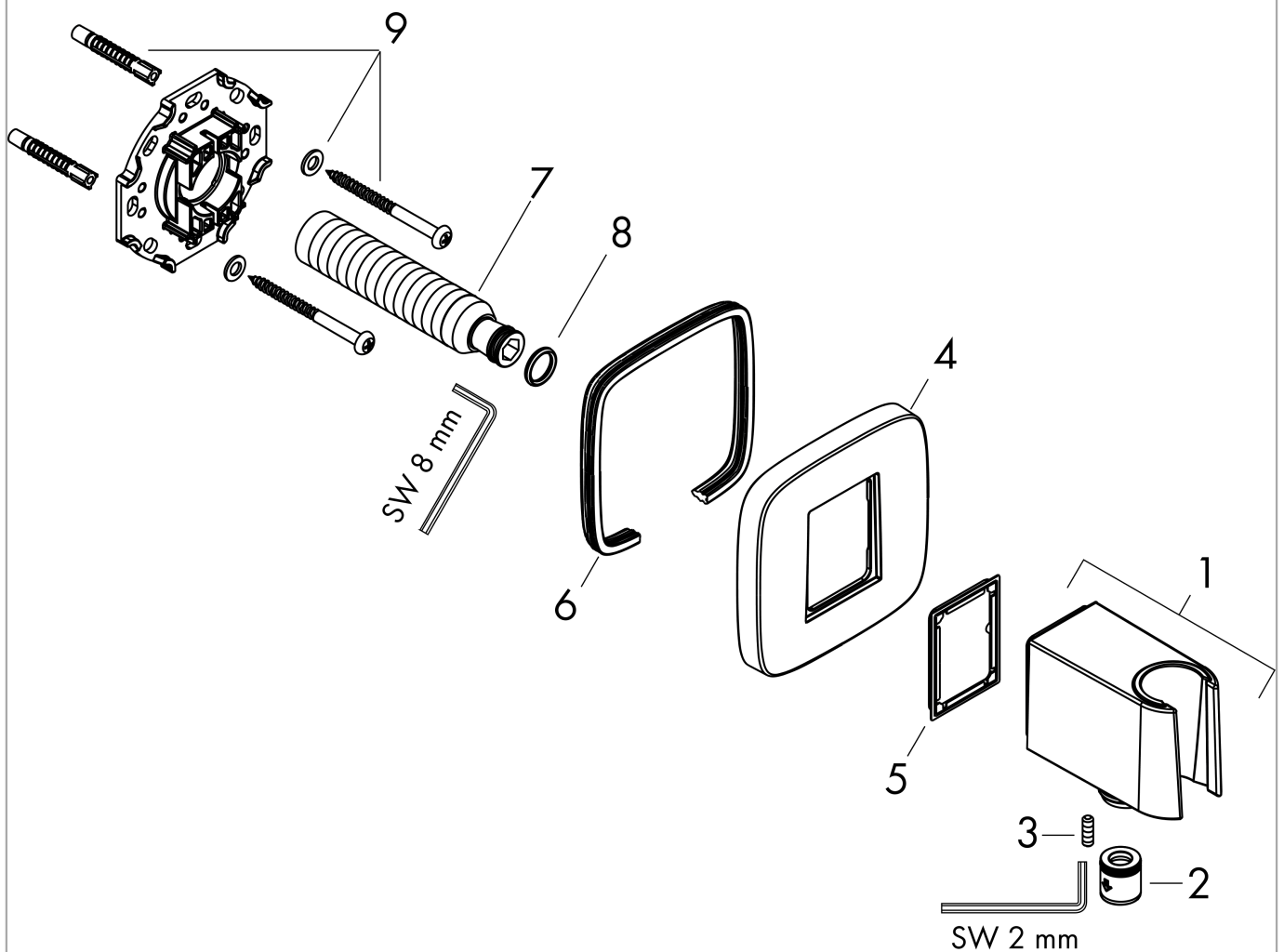
Wandanschluss mit Brausehalter

Oberfläche: **Mattschwarz** Artikelnummer: **26887670**



Explosionszeichnung

Baujahr: >06/22



FixFit Q

Wandanschluss mit Brausehalter

Oberfläche: **Mattschwarz** Artikelnummer: **26887670**



Ersatzteilliste

Baujahr: >06/22

Pos.	Beschreibung	Artikelnummer	PG	VE
1	Brausehalter kpl.	94695670	63	1
2	Rückflußverhinderer-Set DW 15	94074000	5	1
3	Madenschraube M4x12	93841000	1	1
4	Rosette	94697670	63	1
5	Dichtung	94694000	1	1
6	Dichtung	97530000	2	1
7	Anschlußnippel G½	98933000	11	1
8	O-Ring 11x2	98127000	1	1
9	Befestigungsteile	96179000	4	1