

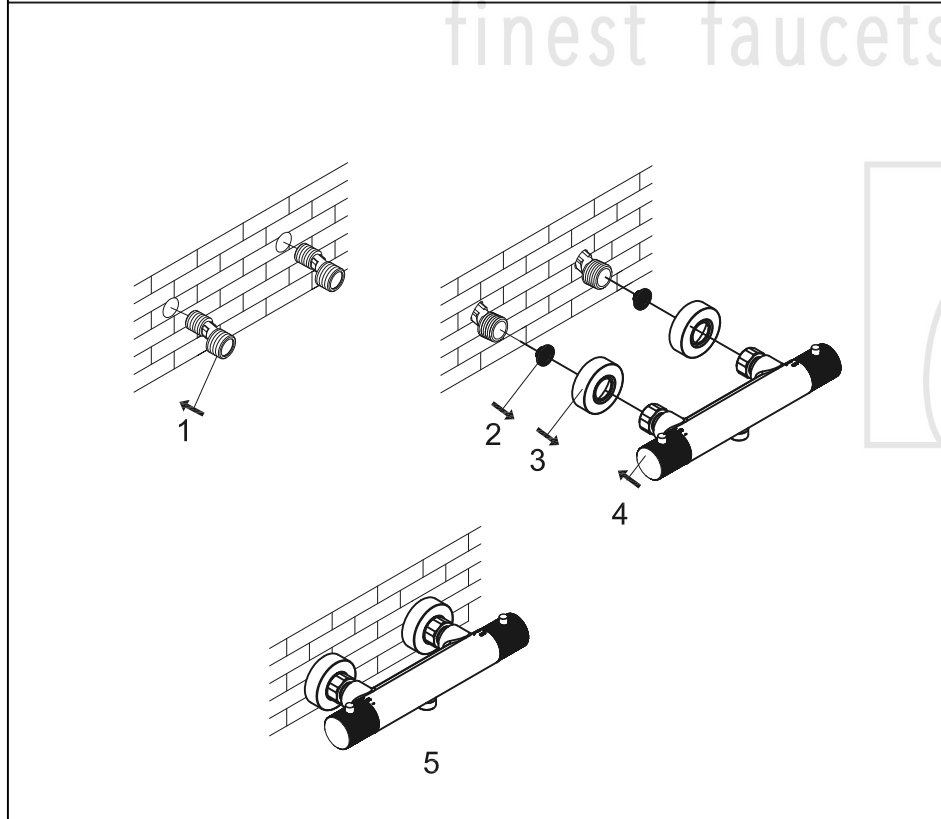
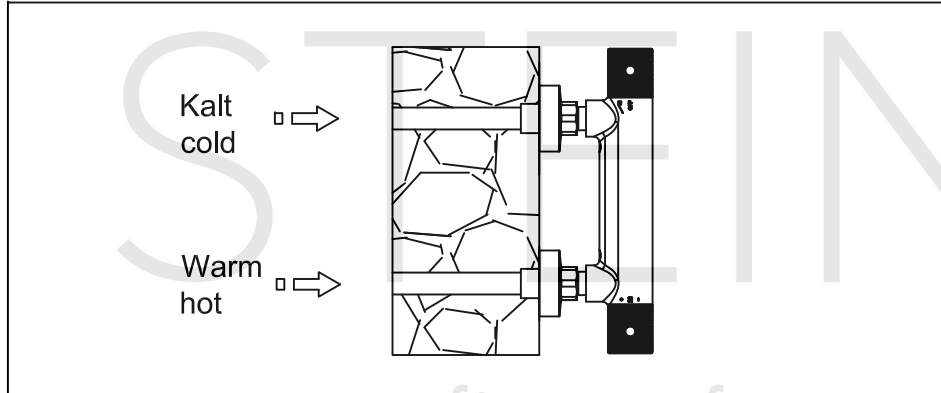
STEINBERG



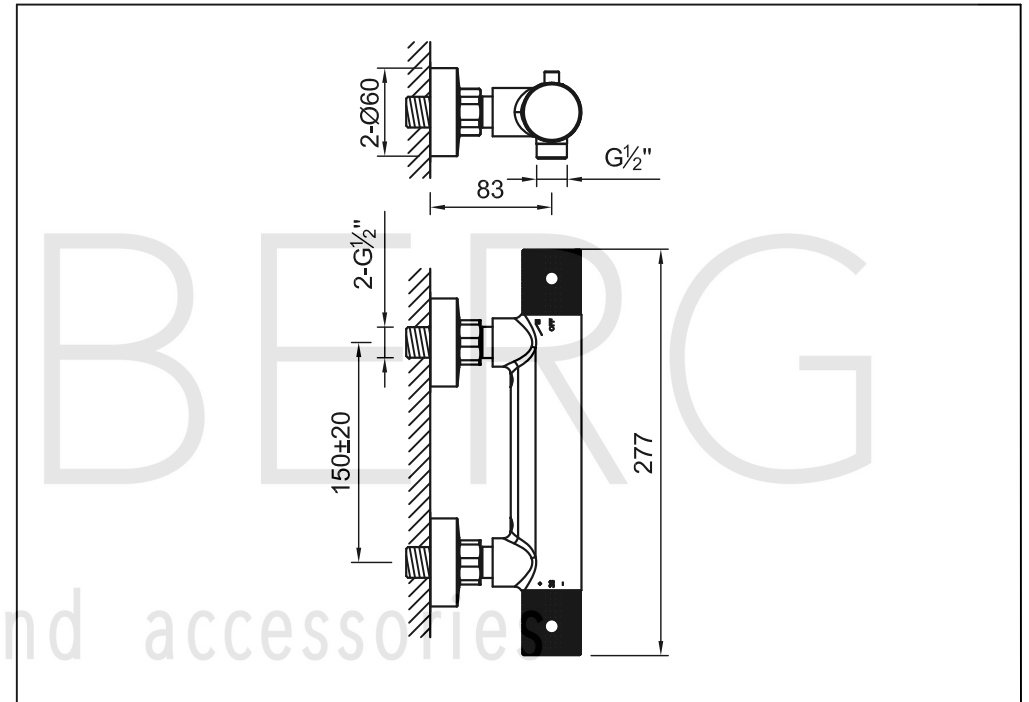
Brause-Aufputzthermostat 1/2"

Art.Nr.171 3200

Installation



Technische Zeichnung



Explosionszeichnung

