

Produkt: **KLUDI SCOPE Spültisch-Einhandmischer DN 15**

Artikel-Nr.: **33939..75**

**Artikeltext**

Spültisch-Einhandmischer DN 15  
 geschlossener Hebel  
 Einlochmontage  
 Durchfluss 5 l/min  
 Cache Strahlregler M 16,5 x l  
 Keramik-Kartusche mit Heißwasserbegrenzung  
 schwenkbarer Auslauf (360°)  
 Schnell-Montagesystem  
 flexible Anschlüsse G 3/8  
 für drucklose Speicher  
 Geräuschklasse I  
 Geräuschprüfzeichen beantragt

Oberfläche:  
 05 chrom  
 96 edelstahlfinish

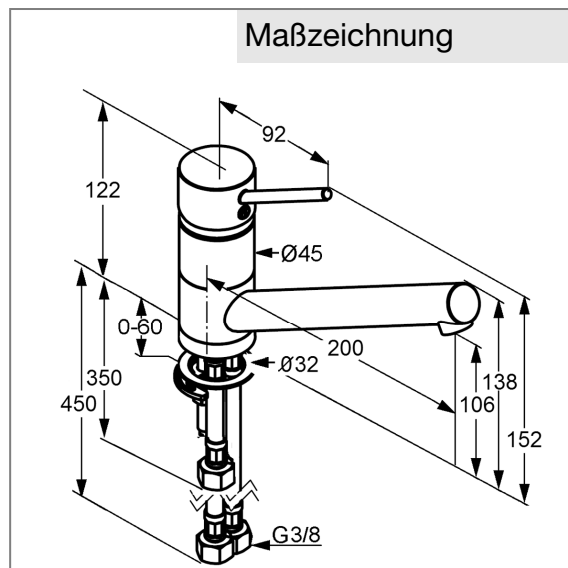
**Produktabbildung**



**Standardleistungstext**

Einlocharmatur, Hersteller Typ KLUDI GmbH & Co KG KLUDI SCOPE Spültisch-Einhandmischer Art. Nr. 33939..75, DN 15, Oberfläche 05 = aus Messing verchromt / 96 = Messing in edelstahlfinish, Ausführung wie folgt: Spültisch-Einhandmischer DN 15, mit schwenkbarem Auslauf mit 360° Schwenkwinkel, mit geschlossenem Betätigungselement, Ausladung Betätigungselement in mm 92, mit Cache Strahlregler M 16,5 x l, Geräuschverhalten DIN 4109 Gruppe I, Prüfzeichen beantragt, Durchfluss max. 5 l/min, Ausladung in mm 200, mit Schnellbefestigung, mit flexiblen Armaturen Anschlussdruckschläuchen G 3/8 mit DVGW (W543/KTW-A\_W270) KIWA / CSTB / WRAS Zulassung Länge in mm 350/450, mit Keramik Kartusche mit Heißwasserbegrenzung Ø 35 mm, für Bohrlochdurchmesser Ø in mm 32, Auslaufhöhe in mm 106/138, h ges. in mm 122/152, für offene Trinkwassererwärmer, PN 0,

**Maßzeichnung**



**Tabelle**

T 1	T 2	T 3	T 4	T 5	Einh.	K-Nr.	Textergänzung
524	1 1	1 5	8 1	1		21	*
527	1 1	1		06	---	31	**
665	1	05	06		-	41	***

\* KLUDI GmbH & Co KG KLUDI SCOPE Spültisch-Einhandmischer Art. Nr. 33939..75  
 \*\* aus Messing, DIN 50930-6  
 \*\*\* Keramik Kartusche mit Heißwasserbegrenzung Ø 35 mm, in Anlehnung an DIN EN 817, da Niederdruck

**Durchflussdiagramm**

