

Vernis Shape

Einhebel-Waschtischmischer mit Schwenkauslauf und Zugstangen-Ablaufgarnitur

Oberfläche: **Chrom** Artikelnummer: **71564000**



Beschreibung

Merkmale

- besteht aus: Einhebel-Waschtischmischer, Ablaufgarnitur
- ComfortZone 200
- Ausladung: 166 mm
- Auslaufhöhe: 200 mm
- Griffvariante: Hebelgriff
- Schwenkbereich 120°
- Strahlart: Laminarstrahl
- maximale Durchflussmenge bei 3 bar: 5 l/min
- Keramikmischsystem
- für Durchlauferhitzer geeignet
- Zugstangen-Ablaufgarnitur G 1¼
- Material Ablaufventil: Synthetik
- Anschlussart: G ¾ Anschlussschläuche
- Anschlussgröße: DN15
- EU-Taxonomie: max. 6 l/min - wesentlicher Beitrag (SC) möglich
- DVGW_NE-6506DM0446
- P-IX 38006/I

Technologie



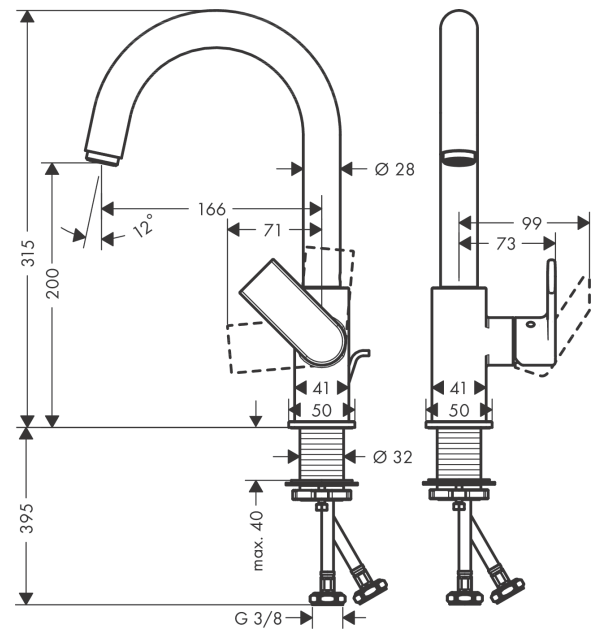
Zertifikate / Nachhaltigkeit



Produktabbildung



Maßzeichnung



Vernis Shape

Einhebel-Waschtismischer mit Schwenkauslauf und Zugstangen-Ablaufgarnitur

Oberfläche: **Chrom** Artikelnummer: **71564000**



Durchflussdiagramm



Vernis Shape

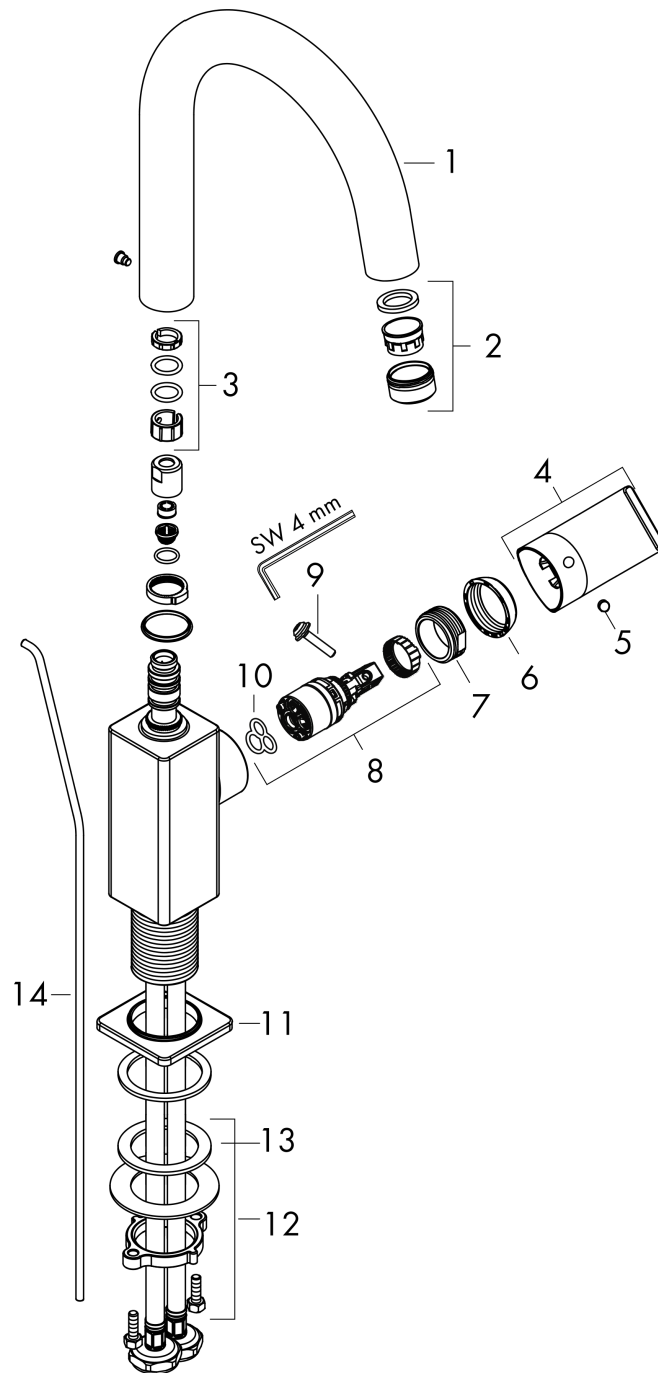
Einhebel-Waschtismischer mit Schwenkauslauf und Zugstangen-Ablaufgarnitur

Oberfläche: Chrom Artikelnummer: 71564000



Explosionszeichnung

Baujahr: >04/21



Vernis Shape

Einhebel-Waschtischmischer mit Schwenkauslauf und Zugstangen-Ablaufgarnitur

Oberfläche: **Chrom** Artikelnummer: **71564000**



Ersatzteilliste

Baujahr: >04/21

Pos.	Beschreibung	Artikelnummer	PG	VE
1	Auslauf kpl.	93688000	12	1
2	Luftsprudler M24x1	92254000	9	1
3	Dichtungsset	93689000	1	1
4	Griff	93695000	0	1
5	Griffstopfen	96338000	1	1
6	Kappe	93692000	2	1
7	Mutter	93693000	0	1
8	Kartusche kpl.	97685000	11	1
9	Sicherungsschraube	95140000	2	1
10	Dichtung	98865000	8	1
11	Rosette	93954000	6	1
12	Dichtung	93694000	1	1
13	Schaftbefestigung kpl. (Ø 32)	13961000	7	1
14	Zugstange	93683000	4	1
a	Ablaufventil	92168000	9	1