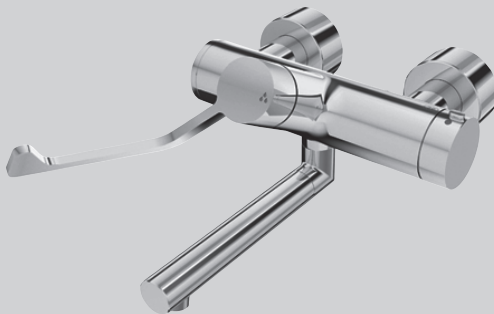
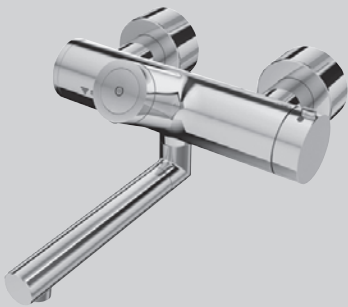
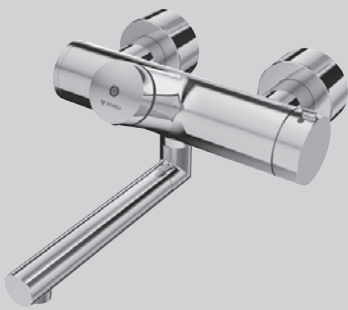
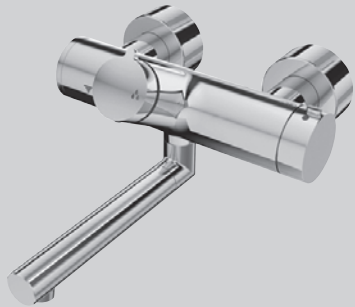





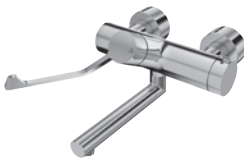
# Vorwand-Wandauslaufarmatur VITUS Thermostat



- ⓓ **Montage- und Installationsanleitung**  
Vorwand-Wandauslaufarmatur VITUS Thermostat
- ⓃⓁ **Montage- en installatiehandleiding**  
Voorwand-wanduitloopkraan VITUS thermostaat
- ⓕ **Manuel de montage et d'installation**  
Robinet mural apparent – Thermostat VITUS
- ⓖⓔ **Assembly and installation instructions**  
Wall-mounted draw-off tap VITUS thermostat
- ⓔ **Instrucciones de montaje e instalación**  
Grifo mural adosado VITUS Termostato
- ⓗⓤ **Szerelési és beépítési útmutató**  
VITUS falon kívüli kifolyó csaptelep, termosztátos

Made in Germany

 **SHELL**

	Ohne Thermische Desinfektion * Zonder thermische desinfectie * Without thermal disinfection * Sin Desinfección térmica * Sans désinfection thermique * Termikus fertőtlenítés nélkül *	Thermische Desinfektion * Thermische desinfectie * Thermal disinfection * Desinfección térmica * Désinfection thermique * Termikus fertőtlenítéshez *	Ausladung Reikwijdte Extension Descarga Saillie Kinyúlás	Stagnationsspülung zuschaltbar Stagnatiespoeling inschakelbaar Stagnation flush can be activated Descarga por inactividad conectable Rinçage de stagnation programmable Hozzákapcsolható pangási öblítés	Seite Pagina Page Página Page Oldal
<b>VITUS VW-Auf/Zu-T</b> 	# 01 622 06 99 # 01 632 06 99 # 01 642 06 99	# 01 652 06 99 # 01 660 06 99 # 01 692 06 99	210 mm 270 mm 330 mm	—	9
<b>VITUS VW-SC-T</b> 	# 01 620 06 99 # 01 630 06 99 # 01 640 06 99	# 01 650 06 99 # 01 658 06 99 # 01 690 06 99	210 mm 270 mm 330 mm	—	9 - 11
<b>VITUS VW-C-T</b> 	# 01 624 06 99 # 01 634 06 99 # 01 644 06 99	# 01 654 06 99 # 01 662 06 99 # 01 694 06 99	210 mm 270 mm 330 mm	+	9 - 11
<b>VITUS VW-AH-T</b> 	# 01 627 06 99 # 01 637 06 99 # 01 647 06 99	# 01 657 06 99 # 01 665 06 99 # 01 697 06 99	210 mm 270 mm 330 mm	—	9 + 12 - 15

**D** \* Armaturen ohne thermische Desinfektion können nachträglich mit einer Einrichtung zur thermischen Desinfektion ausgestattet werden.

Auf/Zu-T = Auf/Zu - Thermostat  
SC-T = Selbstschluss - Thermostat  
C-T = CVD-Touch-Elektronik - Thermostat  
AH-T = Armhebel Auf/Zu - Thermostat

**NL** \* Kranen zonder spoelklep voor de thermische desinfectie kunnen achteraf met een spoelklep voor de thermische desinfectie worden uitgerust

Auf/Zu-T = Open/Dicht - thermostaat  
SC-T = zelfsluiting - thermostaat  
C-T = CVD-Touch-Elektronok - thermostaat  
AH-T = armhendel - thermostaat

**GB** \* Fitting without flushing valve for thermal disinfection can be retrofitted with a flushing valve for thermal disinfection.

Auf/Zu-T = Open/Closed - thermostat  
SC-T = Self-closing - thermostat  
C-T = CVD Touch-electronics - thermostat  
AH-T = Arm lever - thermostat

**E** \* Las griferías sin válvula de purga para la desinfección térmica pueden equiparse posteriormente con una válvula de purga para la desinfección térmica.

Auf/Zu-T = Abrir/Cerrar -Termostato  
SC-T = Cierre automático - Termostato  
C-T = CVD-Touch-Elektronok - Termostato  
AH-T = Palanca para brazo - Termostato

**F** \* Les robinetteries sans vanne de rinçage pour la désinfection thermique peuvent être équipées ultérieurement d'une vanne de rinçage pour la désinfection thermique.

Auf/Zu-T = Marche/Arrêt - Thermostat  
SC-T = Fermeture automatique - Thermostat  
C-T = Système électronique tactile CVD - Thermostat  
AH-T = Levier - Thermostat

**HU** \* A termikus fertőtlenítéshez való öblítőszeleppel nem rendelkező szerelvények utólagosan felszerelhetők a termikus fertőtlenítéshez használható öblítőszelepekkel.

Auf/Zu-T = Nyitó/Záró -terosztát  
SC-T = Önzáró - terosztát  
C-T = CVD-Érintő-elektronikus - terosztát  
AH-T = Emelőkaros - terosztát



**D** Komponenten der Armatur recyclebar, Bauteile sortenrein trennen

**NL** Componenten van de kraan recycleerbaar, componenten sorteren naar soort


**GB** Components of the fitting can be recycled, homogeneously separate the components

**E** Componentes reciclables del grifo, los componentes deben separarse según su naturaleza

**F** Composants du robinet recyclables; veuillez trier les différents matériaux

**HU** A szerelvény alkatrészei újrahasznosíthatóak, az alkatrészeket fajtánként szét kell válogatni

<b>D Technische Daten:</b>	
Laufzeit einstellbar:	5 - 30 s VITUS VW-SC-T / 4 - 120 s VITUS VW-C-T
Prüfdruck:	10 bar
Fließdruck (min. - max.):	1,5 - 5,0 bar
Durchfluss Armatur:	max. 5 l/min (7,5 - 9 l/min VW-AH-T)
Temperatur:	10 °C - 45 °C (Verbrühgefahr beachten)
Temperatur max.:	70 °C (kurzzeitig z. B. für thermische Desinfektion - ACHTUNG: Verbrühgefahr!)
Geräuschkategorie:	Prüfung angemeldet

 SCHELL Armaturen entsprechen den Anforderungen W 50930 Teil 6 Werkstoffe (TrinkwV 2013/2001).

#### **Installationshinweise:**

Die Montage und Installation darf nur durch einen konzessionierten Fachbetrieb, unter Beachtung der EN 806.1 (DIN 1988-200, VDI/ DVGW 6023) erfolgen.

Bei der Planung und Einrichtung von Sanitäreinrichtungen sind die entsprechenden örtlichen, nationalen und internationalen Normen und Vorschriften zu beachten.

SCHELL Armaturen dürfen nur für den bestimmungsgemäßen Gebrauch eingesetzt werden.

**Es gelten die SCHELL "Allgemeinen Installationsbedingungen" unter [www.schell.eu](http://www.schell.eu).**

Es ist für eine ausreichende Dimensionierung entsprechend der DIN 1988 Teil 300, bzw. EN 806-3 zu sorgen. Die DIN 1988 Teil 100 (Schutz des Trinkwassers, Einhaltung der Trinkwassergüte) sowie die EN 1717 (Schutz des Trinkwassers vor Verunreinigungen in Trinkwasser-Installationen) sind zu beachten.

#### **Wasserqualitäten:**

Die SCHELL Duscharmaturen sind für den Einsatz in Trinkwassersystemen nach der 2011 novellierten Trinkwasserverordnung 2001 geeignet. Systembedingt sind innerhalb der Armaturen empfindliche Baugruppen, die vor Schmutzpartikel und Kalkablagerungen geschützt werden müssen. Gegebenenfalls sind Rückspülfilter und Entkalkungsanlagen (Wasser ab 10° dH) vorzusehen. Der Betrieb der Armaturen mit Mineralwässern deren Inhaltsstoffe zur Ausflockung neigen, oder die besonders aggressiv gegen Metallwerkstoffe sind, ist nur nach Freigabe möglich.

#### **Allgemeine Montagehinweise:**

Korrosionssichere Rohrwerkstoffe einsetzen. Gewinde nur mit zugelassenen Dichtmitteln (Teflonband oder Hanf) abdichten. Übliche Drehmomente nicht überschreiten!

#### **Hygienische Installation**

Bei der Installation vermeiden Sie den Kontakt und die Verschmutzung der wasserführenden Armaturenbauteile.

#### **Selten genutzte Armaturen:**

Rohrführung so wählen, dass kein Stagnationswasser entstehen kann (Ringinstallation). Gegebenenfalls hinter Armaturen Spülventile vorsehen. Bei Nutzung nach längeren Betriebspausen das Wasser ablaufen lassen (siehe Empfehlung Umweltbundesamt).

#### **Schutz gegen Legionellen:**

Bei Gefahr hoher Legionellenkonzentrationen Armaturen mit integrierten Spülventil zur thermischen Desinfektion vorsehen oder andere Maßnahmen entsprechend DVGW Arbeitsblatt W 551 vorsehen. Besondere Beachtung bei Installationen für Personen mit Immunschwächen.

#### **Hinweise bei der Inbetriebnahme:**

Vor der Inbetriebnahme sind alle Rohrleitungen gemäß ZVSHK Arbeitsblatt, DIN 1988-200 bzw. DIN EN 806-4 zu spülen. Jede Armatur ist einer Druckprobe nach der Installation zu unterziehen, die Druckprobe möglichst mit Druckluft durchführen. Wurde die Armatur in Betrieb genommen, ist für einen bestimmungsgemäßen Betrieb nach DVGW / VDI 6023 zu sorgen.

#### **Armaturen mit Thermostat:**

##### **Achtung Verbrühungsgefahr!**

**Nach Entfernen der Arretierscheibe und Überspringen der Temperatursperre kann es zu Verbrühungen durch heißes Wasser kommen.**

**Setzen Sie bei Anlagen in denen die voreingestellte Maximaltemperatur nicht überschritten werden soll (Kinder, etc.) die Arretierscheibe wieder ein!**

#### **Außenaufstellung:**

**ACHTUNG: Bei Frostgefahr Armatur entleeren! Funktionsbauteile ausbauen oder Armatur mit Heizband dauerhaft gegen einfrieren schützen.**

#### **Wartungshinweise:**

Nach DIN EN 806-5 müssen die Rückflussverhinderer einer jährlichen Funktionskontrolle unterzogen werden. Die Funktion der Thermostate soll in angemessenen Abständen durch den Betreiber erfolgen. Eine Reinigung der Filter und gegebenenfalls eine Entkalkung sollte wie in der DIN EN 806-5 (für Trinkwassererwärmer) gegebenenfalls alle 2 Jahre erfolgen.

Bauteile der Armaturen unterliegen einem natürlichen Verschleiß und müssen deshalb regelmäßig gewartet werden (Kartuschen). In Strahlreglern können sich Bakterien ansammeln und sollten regelmäßig gereinigt oder gewechselt werden.


#### **Einweisung des Betreibers:**

Einweisung des Betreibers nach VDI 6023 durchführen.

#### **Lieferumfang:**

Armatur  
2 Rosetten  
2 S-Anschlüsse  
Strahlregler siehe Ausführung

<b>NL Technische gegevens:</b>	
Looptijd instelbaar:	5 - 30 s VITUS VW-SC-T / 4 - 120 s VITUS VW-C-T
Testdruk:	10 bar
Werkdruk (min. - max.):	1,5 - 5,0 bar
Debiet kraan:	max. 5 l/min (7,5 - 9 l/min VW-AH-T)
Temperatuur:	10 °C - 45 °C (verbrandingsrisico in acht nemen)
Temperatuur max.:	70 °C (korte tijd bijv. voor thermische desinfectie - OPGELET: verbrandingsrisico!)
Geluidsklasse:	Controle aangemeld

 SCHELL kranen komen overeen met de eisen W 50930 deel 6 Materialen (Drinkwaterverordening 2013/2001).

### Installatie-instructies:

De montage en installatie mag alleen gebeuren door een geconcessioneerde vakbedrijf, met inachtneming van EN 806.1 (DIN 1988-200, VDI/DVGW 6023).

Bij de planning en inrichting van sanitaire installaties moeten de geldende plaatselijke, nationale en internationale normen en voorschriften in acht worden genomen.

SCHELL kranen mogen alleen voor het doelmatig gebruik worden ingezet.

**De "Algemene installatievoorwaarden" van SCHELL onder [www.schell.eu](http://www.schell.eu) gelden.**

Men dient te zorgen voor voldoende dimensionering overeenkomstig DIN 1988 deel 300, c.q. EN 806-3. De DIN 1988 deel 100 (Bescherming van het drinkwater, naleving van de drinkwaterkwaliteit) en de EN 1717 (Bescherming tegen verontreiniging van drinkwater in waterinstallaties) moeten in acht worden genomen.

### Waterkwaliteiten:

De SCHELL douche-kranen zijn geschikt voor toepassing in drinkwatersystemen volgens de 2011 aangepaste drinkwaterverordening 2001. Binnen in de kranen zitten gevoelige modules die tegen vuildeeltjes en kalkaanslag beschermd moeten worden. Eventueel moeten terugspoelfilters en ontkalkingsinstallaties (water vanaf 10° dH) geïnstalleerd worden. Gebruik van de kranen met mineraalwater waarvan de inhoudsstoffen neigen tot uitvlokken, of die bijzonder agressief zijn voor metalen, is enkel na toestemming mogelijk.

### Algemene montage-instructies:

Gebruik buismaterialen die corrosiebestendig zijn. Schroefdraad alleen met goedgekeurde afdichtmiddelen (bijv. teflontape of henep) afdichten. Gangbare aanhaalmomenten niet overschrijden!

### Hygiënische installatie

Bij de installatie vermijdt u het contact en de vervuiling van de watervoerende componenten van de kraan.

### Zelden gebruikte kranen:

Buizen zo leggen dat geen stagnerend water kan ontstaan (ringinstallatie). Eventueel achter kranen spoelkleppen installeren. Bij gebruik na langere pauze het water weg laten lopen, zie advies nationale milieudienst.

### Bescherming tegen legionella:

Bij gevaar van hoge legionellaconcentraties kranen met geïntegreerde spoelklep voor thermische desinfectie inzetten of andere maatregelen overeenkomstig DVGW werkblad W 551 treffen. Speciaal in acht nemen bij installaties voor personen met immuniteitszwaktes.

### Instructies bij de inbedrijfstelling:

Vóór inbedrijfstelling alle buizen spoelen overeenkomstig ZVSHK werkblad, DIN 1988-200 c.q. NEN EN 806-4. Elke kraan moet na de installatie een drukproef ondergaan, de drukproef indien mogelijk met perslucht uitvoeren.

Als de kraan in bedrijf werd genomen, dan moet voor een doelmatige inzet volgens DVGW / VDI 6023 worden gezorgd.

### Kranen met thermostaat:

#### Opgelet, verbrandingsgevaar!

**Na verwijderen van de klemschijf en omzeilen van de temperatuurblokkering kunnen er brandwonden door heet water worden veroorzaakt.**

**Zet bij installaties waarin de vooringestelde maximum temperatuur niet mag worden overschreden (kinderen enz.) de klemschijf weer erin!**

### Buiteninstallatie:

**Opgepast! Bij vriesgevaar de kranen ledigen, functie-elementen uitnemen of de kraan met een duurzaam warmtelint beschermen.**

### Onderhoudsinstructies:

Volgens DIN EN 806-5 moeten de terugstroomverhinderaars aan een jaarlijkse controle worden onderworpen. De werking van de thermostaten moet in geschikte intervallen door de exploitant gecontroleerd worden. Een reiniging van de filters en eventueel een ontkalking moet volgens DIN EN 806-5 (voor drinkwaterverwarmers) eventueel om de 2 jaar plaatsvinden.

Componenten van de kranen zijn onderhevig aan een natuurlijke slijtage en moeten daarom regelmatig worden onderhouden (patronen).

In straalregelaars kunnen zich bacteriën verzamelen, dus deze moeten regelmatig gereinigd of vervangen worden.

### Installatiecontrole:

Controle van de installatie volgens VDI 6023 doorvoeren.

### Leveringsomvang:

Kraan  
2 rozets  
2 S-schroefverbindingen  
Straalregelaar

<b>F</b> <b>Caractéristiques techniques:</b>	
Durée de fonctionnement réglable:	5 - 30 s VITUS VW-SC-T / 4 - 120 s VITUS VW-C-T
Pression d'essai:	10 bar
Pression d'écoulement (min. - max.):	1, 5 - 5,0 bar
Robinet de débit:	max. 5 l/min (7,5 - 9 l/min VW-AH-T)
Température:	10 °C - 45 °C (risque de brûlure)
Température max.:	70 °C (brièvement par ex. pour désinfection thermique - ATTENTION : risque de brûlure!)
Catégorie de bruit:	Contrôle demandé

 Les robinetteries SCHELL satisfont aux exigences W 50930, partie 6, Matériaux (TrinkwV 2013/2001, règlement allemand relatif à l'eau potable).

#### Instructions d'installation:

Le montage et l'installation ne peuvent être effectués que par un spécialiste agréé, dans le respect de la norme EN 806.1 (DIN 1988-200, VDI/DVGW 6023). Les normes et prescriptions locales, nationales et internationales doivent être respectées lors de la planification et de l'aménagement d'installations sanitaires. Les robinets SCHELL ne peuvent être utilisés qu'aux fins prévues. **Les « conditions générales d'installation » reprises à l'adresse [www.schell.eu](http://www.schell.eu)**

Il faut assurer un dimensionnement suffisant en conformité avec DIN 1988 Partie 300, et EN 806-3. La norme DIN 1988 Partie 100 (protection de l'eau potable, respect de la qualité de l'eau potable) de même que la EN 1717 (protection de l'eau potable contre les impuretés dans les installations d'eau potable) doivent être respectées.

#### Qualités de l'eau:

Les robinets de douche SCHELL conviennent pour une utilisation dans les systèmes d'eau potable conformément au décret relatif à l'eau potable 2001, révisé en 2011. Des éléments sensibles liés au système se trouvent à l'intérieur des robinets et doivent être protégés contre les particules de saleté et les dépôts de tartre. Au besoin, prévoir un filtre de rinçage et un dispositif de détartrage (eau à partir de 10° dH). L'utilisation des robinets avec des eaux minérales dont les constituants ont tendance à la floculation ou qui sont particulièrement agressifs contre les métaux est possible seulement après leur validation.

#### Instructions générales de montage:

Utiliser des matériaux non corrosifs pour la tuyauterie. Étancher les filets uniquement avec des moyens d'étanchéité homologués (par ex. bande téflon ou chanvre). Ne pas dépasser les couples de serrage habituels!

#### Installation hygiénique

Lors de l'installation, évitez tout contact et encrassement des éléments du robinet en contact avec l'eau.

#### Robinet peu utilisés:

Poser la tuyauterie de telle manière que l'eau ne puisse pas stagner (installation circulaire). Au besoin, prévoir des vannes de rinçage derrière la robinetterie. En cas d'utilisation après une pose prolongée, laisser couler l'eau voir recommandation de l'office fédéral de l'environnement.

#### Protection contre les légionelles:

En cas d'un risque de concentration élevée de légionelles, prévoir une robinetterie avec vanne de rinçage intégrée (SCHELL LINUS DP-C-T) pour la désinfection thermique ou d'autres moyens conformes à la DVGW feuille W 551. (fédération allemande du secteur du gaz et de l'eau) Respect particulier lors des installations pour les personnes à déficience immunitaire

#### Instructions lors de la mise en route:

Avant la mise en route, toute la tuyauterie doit être rincée en conformité à ZVSHK (association centrale, chauffage, sanitaire, climatisation) feuille, DIN 1988-200 et DIN EN 806-4. Chaque robinet doit être soumis à un essai de pression après son installation, réaliser cet essai si possible avec de l'air comprimé. Après la mise en service du robinet, veuillez garantir un fonctionnement conforme aux dispositions de la DVGW / VDI 6023.

#### Robinet avec thermostat:

##### Attention! Danger de brûlures!

**Après avoir retiré la rondelle d'arrêt et avoir supprimé le blocage de la température, l'eau chaude peut causer des brûlures. Remettez la rondelle d'arrêt en place sur les installations dans lesquelles la température maximale prédéfinie ne peut pas être dépassée (enfants, etc.) !**

#### Installation extérieure:

**Attention: En cas de danger de gel vidanger la robinetterie, enlever les éléments de fonctionnement ou protéger la robinetterie avec une bande chauffante.**

#### Consignes d'entretien:

Selon la norme DIN EN 806-4, les clapets anti-retour doivent être soumis à un contrôle de fonctionnement annuel. Le fonctionnement des thermostats doit également être contrôlé par l'exploitant à des intervalles adaptés. Un nettoyage des filtres, ainsi qu'un éventuel détartrage doivent, le cas échéant, être effectués tous les 2 ans comme mentionné dans la norme DIN EN 806-5 (pour les systèmes de chauffage d'eau potable). Les éléments du robinet sont soumis à une usure naturelle et doivent donc faire l'objet d'un entretien régulier (cartouches). Des bactéries peuvent s'accumuler au niveau des mousseurs; ceux-ci doivent donc être nettoyés ou remplacés régulièrement.

#### Contrôle de l'installation:

Contrôler l'installation suivant VDI 6023.

#### Matériel fourni:

Robinet  
2 Rosaces  
2 Raccords vissés en S  
Mousseur

**GB** **Technical specifications:**

Adjustable flow time:	5 - 30 s VITUS VW-SC-T / 4 - 120 s VITUS VW-C-T
Test pressure:	10 bar
Flow pressure (min. - max.):	1, 5 - 5,0 bar
Fitting flow rate:	max. 5 l/min (7,5 - 9 l/min VW-AH-T)
Temperature:	10 °C - 45 °C (note danger of scalding)
Temperature max.:	70 °C (short-term, e.g. for thermal disinfection - WARNING: danger of scalding!)
Noise class:	Test registered



SHELL fittings conform to the requirements of W 50930 Part 6 Materials (TrinkwV (drinking water ordinance) 2013/2001).

**Installation instructions:**

Assembly and installation may only be carried out by a licensed professional company, in accordance with the EN 806.1 (DIN 1988-200, VDI/ DVGW 6023).

When planning and setting up sanitary facilities, observe the corresponding local, national and international standards and regulations.

SHELL fittings can only be applied in accordance with regulations. SHELL fittings must only be used as intended.

**The SHELL "General installation conditions" at [www.schell.eu](http://www.schell.eu) apply.**

Make sure there is sufficient allowance for dimensions in line with DIN 1988 section 300 and EN 806-3. DIN 1988 section 100 (protection of drinking water; preservation of drinking water quality) and EN 1717 (protection of drinking water against contaminants in drinking water installations) are to be observed.

**Water qualities:**

SHELL shower fittings are suitable for use in drinking water systems, conforming with the 2011 updated German Drinking Water Ordinance. Depending on the system, there are sensitive parts within the fittings that need to be protected against dirt particles and limescale deposits. If necessary, back-wash filters and decalcification systems are to be provided (water upwards of 10° dH). Approval is needed to operate fittings with mineral waters where their contents tend to flocculate, or which are particularly aggressive towards metal materials.

**General installation instructions:**

Use corrosion resistant pipe materials. Only seal threads with permitted sealants (e.g. Teflon tape or hemp). Do not exceed standard torque!

**Hygienic installation**

During installation, avoid contact and contamination of the fitting components that carry the water.

**Rarely used fittings:**

Choose pipe routing that will not allow for stagnating water to collect (ring installation). If necessary, provide flush valves behind the fittings. If using after longer periods of non-operation, let the water drain; see „German Environmental Agency" (Umweltbundesamt) recommendation.

**Protection against legionella:**

Provide fittings with integrated flush valve (SHELL LINUS DP-C-T) for thermal disinfection where there is a risk of high concentrations of legionella or take other measures conforming with the DVGW (German association for gas and water) worksheet W 551. Take particular care with installations for people with weak immune systems.

**Instructions for commissioning:**

Prior to commissioning, all pipe lines are to be flushed in accordance with the ZVSHK („German Association for Sanitation, Heating and Air Conditioning") worksheet, DIN 1988-200 and DIN EN 806-4. Every fitting is to undergo a pressure test after installation; where possible, perform the pressure test with compressed air.

If the fitting has been commissioned, ensure operation as intended in accordance with DVGW / VDI 6023.

**Fittings with thermostats:**

**Attention, risk of scalding!**

**After removing the locking disc and bridging the temperature lock, scalding by hot water can occur. Install the locking disc into systems in which the preset maximum temperature should not be exceeded (children etc.)!**

**External installation:**

**ATTENTION! If there is a risk of frost, drain fittings, remove functional components or permanently protect fittings with thermal tape.**

**Maintenance instructions:**

In accordance with DIN EN 806-5, the non-return valve is subject to an annual function check. The function of the thermostats should be carried out by the operating company at appropriate intervals. Cleaning of the filter and possible decalcification should be carried out as necessary every 2 years, as given in the DIN EN 806-5 (for drinking water heaters).

Components of the fittings are subject to natural wear and, therefore, must be regularly maintained (cartridges).

Bacteria can collect in jet regulators and should be regularly cleaned or replaced.

**Instructing the operator:**

Instruct the operator in accordance with VDI 6023.

**Scope of delivery:**

- Fitting
- 2 Rosettes
- 2 S-fittings
- Spray regulator

**E** **Datos técnicos:**

Tiempo de funcionamiento regulable:	5 - 30 s VITUS VW-SC-T / 4 - 120 s VITUS VW-C-T
Presión de prueba:	10 bar
Presión de caudal (min. - max.):	1, 5 - 5,0 bar
Caudal de paso de la grifería:	max. 5 l/min (7,5 - 9 l/min VW-AH-T)
Temperatura:	10 °C - 45 °C (tenga en cuenta el peligro de escaldamiento)
Temperatura max.:	70 °C (brevemente, por ej. para desinfección térmica - ATENCIÓN: Peligro de escaldamiento)
Clase acústica:	Comprobación solicitada



Las griferías SCHELL cumplen con los requisitos de W 50930 Parte 6 Materiales (Reglamentación aplicable al agua potable 2013/2001).

**Indicaciones de instalación:**

El montaje y la instalación se deben realizar a través de una empresa especializada autorizada conforme a la norma EN 806.1 (DIN 1988-200, VDI/DVGW 6023).

A la hora de planificar y construir instalaciones sanitarias se deben respetar las normas y disposiciones locales, nacionales e internacionales.

La grifería SCHELL solo deben utilizarse para el uso previsto.

**Por lo demás se deberán tener en cuenta las "Condiciones generales de instalación de SCHELL. "www.schell.eu**

Debe haber unas dimensiones suficientes, conforme a la norma DIN 1988 300<sup>a</sup> parte, o EN 806-3. Hay que observar las normas DIN 1988 100<sup>a</sup> parte (para la protección del agua potable y la conservación de la potabilidad) y EN 1717 (para la protección del agua potable frente a la contaminación de las instalaciones de aguas).

**Calidades del agua:**

Los grifos de ducha SCHELL son adecuados para el uso en sistemas de agua potable conforme a la normativa alemana para la calidad de agua para consumo humano 2001 modificada en 2011. Por razones intrínsecas, en las griferías se encuentran módulos sensibles que es necesario preservar de las partículas de suciedad y los depósitos de cal. En caso necesario, hay que prever filtros de flujo reversible y dispositivos antical (para el agua con más de 10° dH). Hay que solicitar el visto bueno del fabricante si las griferías se van a usar con aguas minerales que contengan partículas potencialmente floculantes o que sean especialmente agresivas con los metales.

**Instrucciones generales de montaje:**

Para las tuberías utilice materiales resistentes a la corrosión. Hermetice las roscas únicamente con medios sellantes autorizados (por ej. cinta de teflón o estopa). No exceda los pares de apriete normales.

**Instalación higiénica**

Durante la instalación evite el contacto y la contaminación de los componentes del grifo que llevan agua.

**Griferías con un uso poco frecuente:**

Seleccione la guía del tubo de modo que no se pueda remansar el agua (instalación anular). Si es necesario, prevea válvulas de limpieza detrás de las griferías. Cuando use de nuevo la grifería después de un tiempo prolongado de inactividad, deje correr el agua (véase al respecto lo recomendado por el Ministerio de Medio Ambiente).

**Protección contra la legionella:**

Si hay riesgo de proliferación de legionella, prevea griferías con válvula de aclarado integrada (SCHELL LINUS DP-C-T) para la desinfección térmica u otras medidas conforme a la hoja de trabajo W 551 de la asociación DVGW (la asociación alemana del sector del gas y el agua). Estas medidas deben tenerse especialmente presentes en las instalaciones para personas con algún tipo de inmunodepresión.

**Indicaciones para la puesta en funcionamiento:**

Antes de la puesta en servicio hay que aclarar todas las tuberías como se indica en la ficha de trabajo de ZVSHK (la asociación alemana central de saneamientos, calefacción y climatización) o en las normas DIN 1988-200 y DIN EN 806-4. Cada grifería debe someterse a una prueba de presión después de instalarla. La prueba de presión debe realizarse con aire comprimido, siempre que sea posible.

Una vez puesto en funcionamiento el grifo debe garantizarse un servicio conforme a DVGW / VDI 6023.

**Griferías con termostato:****¡Peligro de escaldadura!**

**Después de retirar la arandela de retención y omitir el bloqueo de temperatura pueden producirse quemaduras debidas al agua caliente. En las instalaciones cuya temperatura máxima predefinida no debe superarse (niños, etc.) ¡vuelva a colocar la arandela de retención!**

**Instalación en el exterior:**

**¡Atención: Si hay peligro de heladas, purgar la grifería, desarmarla o protegerla de forma permanente con una cinta calentadora.**

**Indicaciones de mantenimiento:**

De acuerdo con DIN EN 806-5, las válvulas antirretorno deben someterse a un control de funcionamiento anualmente. El operador debe activar el funcionamiento del termostato en intervalos apropiados. Debe realizarse una limpieza del filtro y, en caso necesario, una descalcificación cada 2 años de acuerdo con DIN EN 806-5 (para el calentador de agua potable).

Los componentes del grifo están sujetos a un desgaste natural por lo que debe realizarse un mantenimiento con regularidad (cartuchos).

En los reguladores de chorro pueden acumularse bacterias, por lo que deberán ser limpiados o reemplazados regularmente.

**Instrucción técnica al operador:**

Proporcionar instrucción técnica al operador como lo especifica el reglamento VDI 6023.

**Volumen de suministro:**

Grifería  
2 Rosetas  
2 Atornilladuras S  
Regulador de chorro



**Műszaki adatok:**

Beállítható működési idő: 5 - 30 s VITUS VW-SC-T / 4 - 120 s VITUS VW-C-T  
 Vizsgálati nyomás: 10 bar  
 Nyomás (min. - max.): 1, 5 - 5,0 bar  
 Szerelvénny átfolyása: max. 5 l/min (7,5 - 9 l/min VW-AH-T)  
 Hőmérséklet: 10 °C - 45 °C (ügyeljen a leforrzásveszélyre)  
 Max hőmérséklet.: 70 °C (rövid ideig, pl. termikus fertőtlenítéshez – FIGYELEM: leforrzásveszély!)  
 Zajosztály: Vizsgálat bejelentve



A SCHELL szerelvények megfelelnek a W 50930 6. rész alapanyagok követelményeinek (Ivóvíz rendelet 2013/2001).

**Telepítési útmutató:**

A beépítést és villamos szerelést csak erre engedélyezett szaküzem végezheti el, figyelembe véve az EN 806.1 (DIN 1988-200, VDI/ DVGW 6023) szerint.

A szaniter berendezések tervezésénél és felszerelésénél figyelembe kell venni a megfelelő helyi, nemzeti és nemzetközi szabványokat és előírásokat.

A SCHELL szerelvényeket csak rendeltetésszerűen szabad használni.

**A [www.schell.eu](http://www.schell.eu) címen található SCHELL „Általános szerelési feltételek” érvényesek.**

Gondoskodni kell a DIN 1988 300. része, ill. az MSZ-EN 806-3 szerinti megfelelő méretezésről. Figyelembe kell venni a DIN 1988 100. részének (Ivóvíz védelme, az ivóvíz minőségének betartása), valamint az MSZ-EN 1717 (Ivóvíz szennyezés elleni védelme ivéllátó rendszerekben) előírásait.

**Vízminőségek:**

A SCHELL zuhanycsaptelepek a 2011-ben kiegészített 2001-es ivóvízrendelet szerinti vízvezetékrendszerekben történő használatra alkalmasak. Rendszertől függően a szerelvényekben érzékeny részegységek találhatóak, melyeket óvni kell a szennyeződésekől és a vízkőlerakódástól. Szükség esetén visszaöblítő szűrőt és vízkőmentesítő berendezést kell betervezni (10° nk feletti keménységű víz esetén). Ha a szerelvényeket olyan ásványvízzel kívánják üzemeltetni, melyek összetevői hajlamosak a kicsapódásra vagy különösen agresszívek a fém szerkezeti anyagokkal szemben, akkor az üzemeltetés csak engedélyezés után lehetséges.

**Általános szerelési tudnivalók:**

Korrózióálló szerkezeti anyagokat alkalmazzon. A menettömítést csak engedélyezett tömítőanyagokkal (pl. teflonszalag vagy kenőanyag) végezze. Ne lépje túl a szokásos meghúzási nyomatékokat!

**Higiénikus szerelés**

Szerelés közben kerülje a vizet vezető szerelvény alkatrészek megérintését és elszennyezését.

**Ritkán használt szerelvények:**

A csővezetést úgy kell kialakítani, hogy ne keletkezessen vízpángás (gyűrűvezeték). Amennyiben szükséges, a szerelvények mögé öblítőszelepeket kell felszerelni. Hosszabb állás utáni használat esetén először folyassa ki a vizet (lásd a Szövetségi Környezetvédelmi Hivatal ajánlását).

**Legionella elleni védelem:**

Magas Legionella-koncentráció veszélye esetén beépített öblítőszeleppel rendelkező szerelvényeket (SCHELL LINUS DP-C-T) kell alkalmazni termikus fertőtlenítés céljából vagy a DVGW W 551 munkalap szerinti más intézkedéseket kell foganatosítani. Gyenge immunrendszerű személyek részére történő telepítés esetén különös figyelemmel kell eljárni.

**Tudnivalók az üzembe helyezéskor:**

Az üzembe helyezés előtt a DIN 1988-200, ill. DIN EN 806-4, ZVSHK munkalap szerint valamennyi csővezeték ki kell öblíteni. A telepítést követően minden szerelvényt nyomáspróbának kell alávetni, a nyomáspróbát lehetőség szerint sűrített levegővel kell végrehajtani.

Ha a szerelvényt üzembe helyezte, ügyelnie kell annak rendeltetésszerű használatára a DVGW / VDI 6023 szerint.

**Termosztátos szerelvények:**

**Figyelem, forrázásveszély!**

**A reteszeltárcsa eltávolítása és a hőmérséklet határ átlépése után a forró víz forrázásveszélyt okozhat.**

**Azoknál a berendezéseknél, amelyeknél az előre beállított maximális hőmérsékletet nem kell túllépni (gyerekek, stb.), a reteszeltárcsát vissza kell helyezni!**

**Szabadban történő telepítés:**

**FIGYELEM: Fagyveszély esetén a szerelvényt le kell üríteni! Szerelje ki a funkcionális alkatrészeket vagy melegítőszalaggal tartósan védje meg a szerelvényt a befagyás ellen.**

**Karbantartási megjegyzések:**

A visszafolyásgátló működését a DIN EN 806-5 szabvány szerint évente ellenőrizni kell. A termosztátokat megfelelő időközönként a használatnak kell működtetni. A szűrő tisztítását és amennyiben szükséges a vízkötelenítést a DIN EN 806-5 szabványban leírtak szerint (ivóvízmelegítőkhöz) adott esetben 2 évente végre kell hajtani.

A szerelvények szerkezeti részei természetes kopásnak vannak kitéve, így ezeket rendszeresen karban kell tartani (kartusok). A sugárabszorbálóanyagokban összegyűlhetnek a baktériumok és a szabályozókat rendszeresen tisztítani vagy cserélni kell.

**Üzemeltető betanítása:**

Az üzemeltető betanítása a VDI 6023 szabvány szerint történik.

**Szállítási terjedelem:**

Szerelvény  
 2 rozetta  
 2 S-csavarzatok  
 Sugárabszorbáló



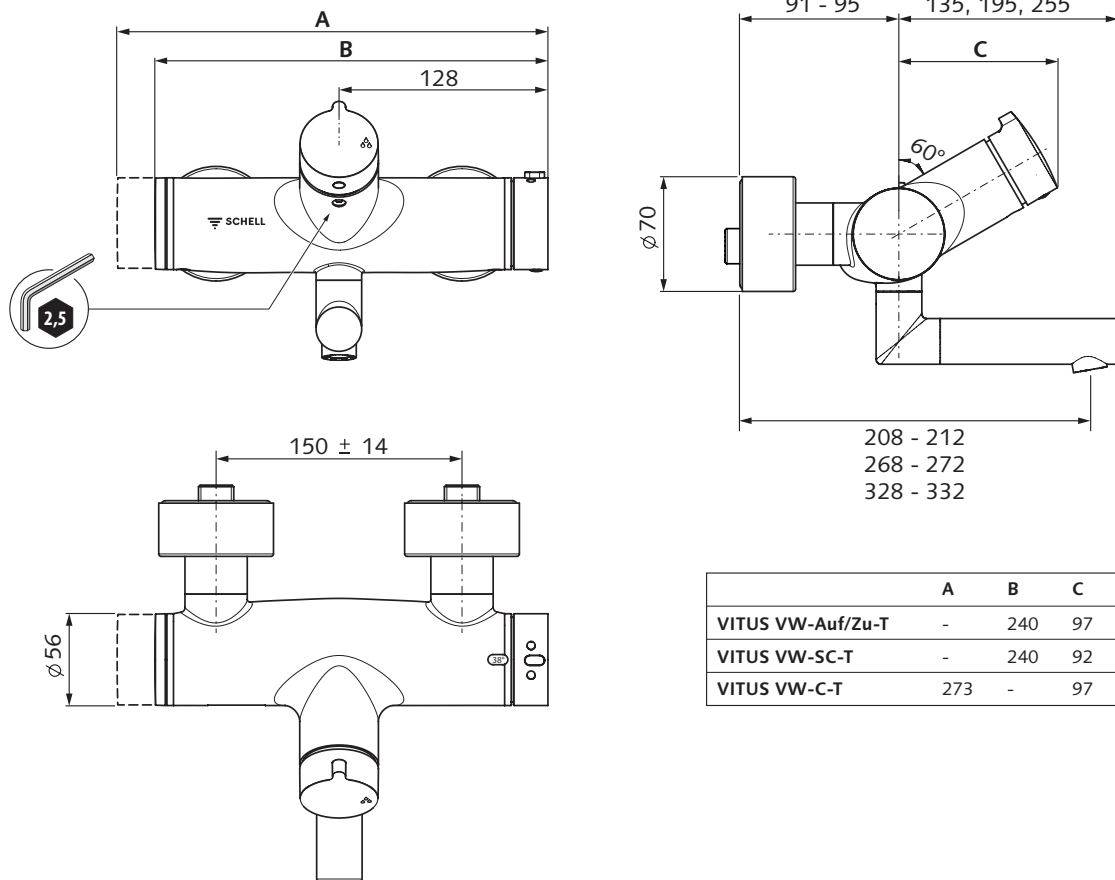
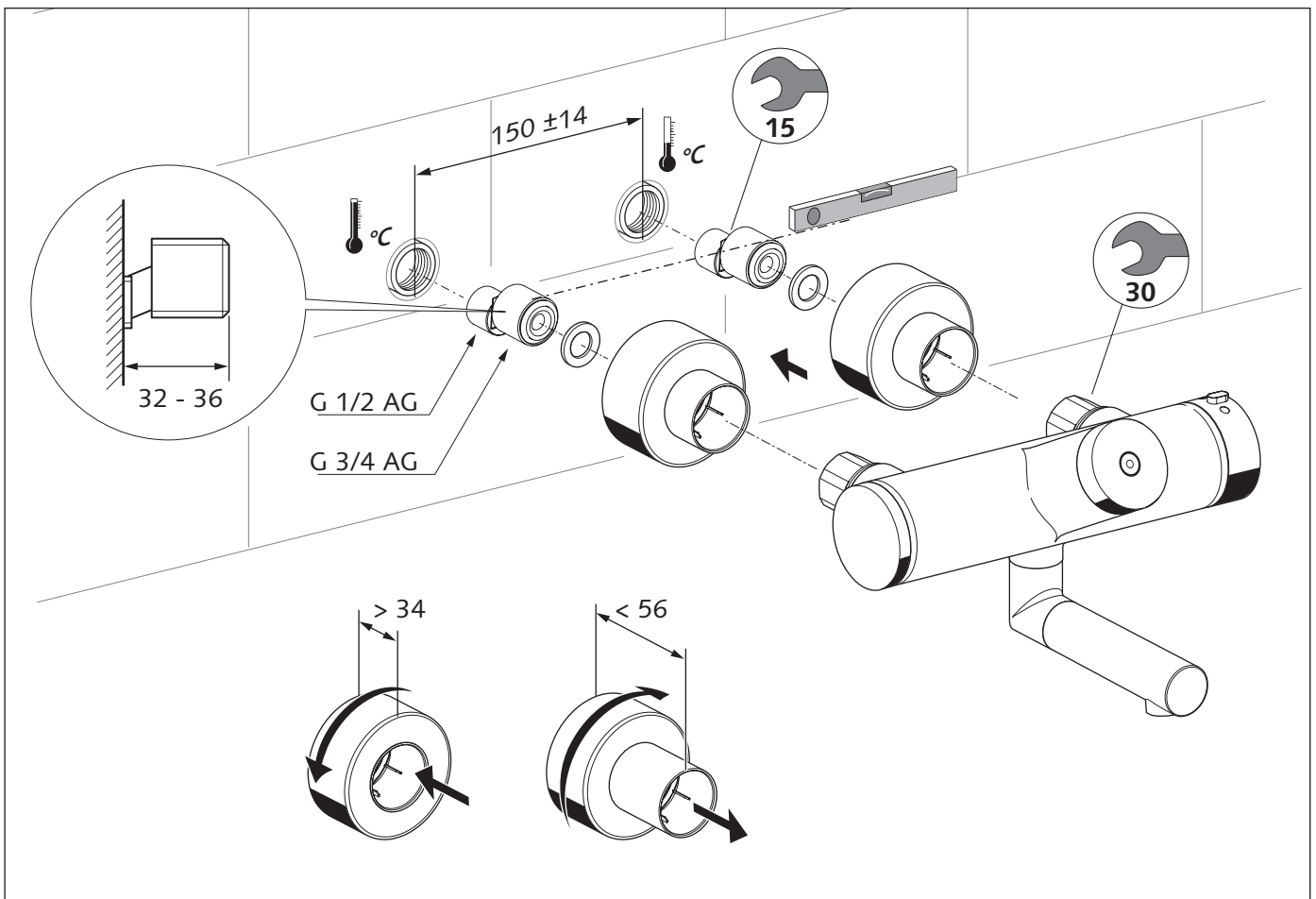
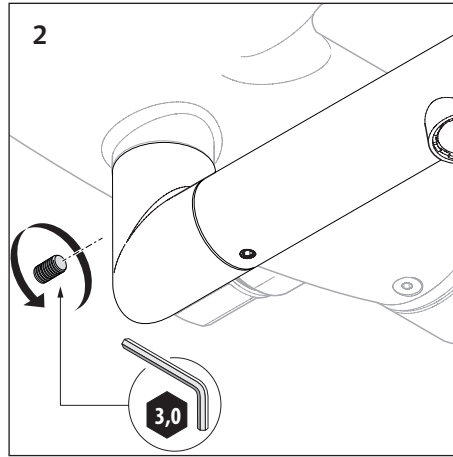
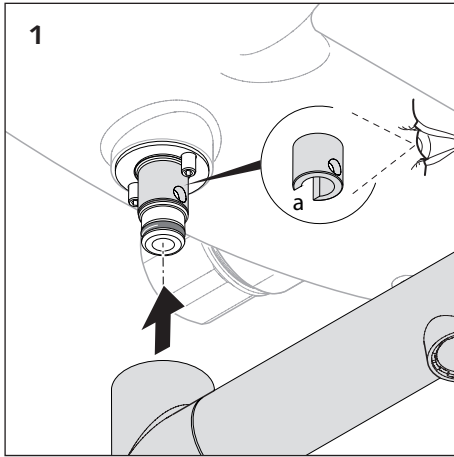


Abb.: VITUS VW-Auf/Zu-T / VITUS VW-Open/Close-T



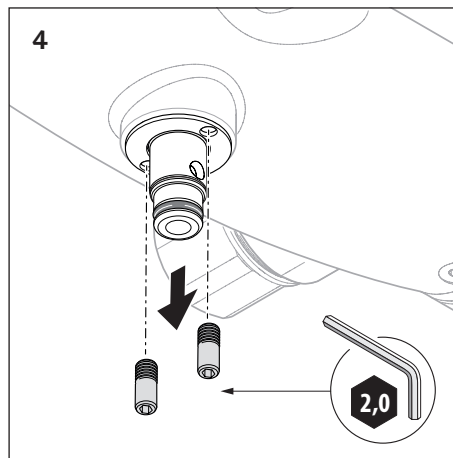
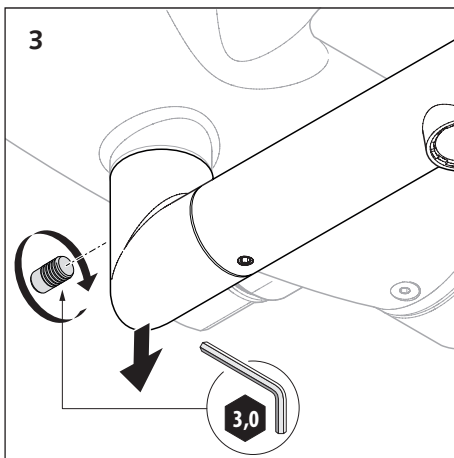


**D** **Fester Auslauf (1 - 2)**  
 Montieren Sie den Auslauf. Beachten Sie die Position der Gleithülse (a). Im Lieferzustand ist der Auslauf arretiert.

**Auslauf schwenkbar (3 - 8)**  
 Um den Auslauf schwenkbar zu montieren gehen Sie vor, wie in den Abbildungen 3 bis 8 gezeigt. Achten Sie darauf, dass die Sicherungsschraube (b) in die Bohrung der Gleithülse (a) greift.

**GB** **Fixed draw-off outlet (1 - 2)**  
 Install the draw-off outlet. Observe the position of the slide sleeve (a). The draw-off outlet is delivered locked.

**Draw-off outlet can be pivoted (3 - 8)**  
 In order to install the pivoting draw-off, proceed as indicated in the figures 3 to 8. Make sure that the safety screw (b) engages in the hole of the slide sleeve (a).

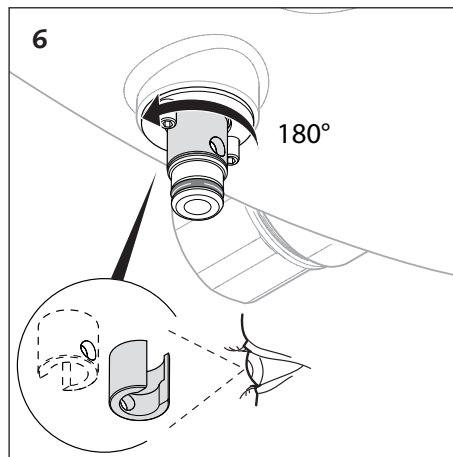
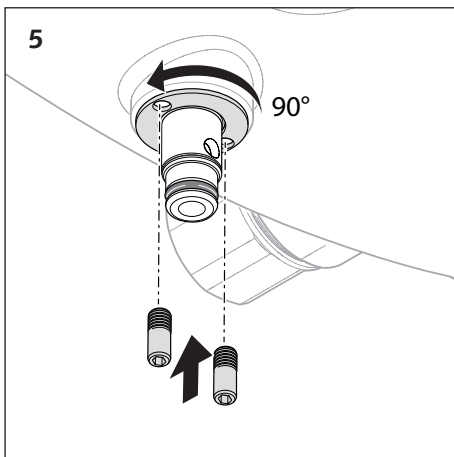


**F** **Bec fixe (1 - 2)**  
 Montez le bec. Tenez compte de la position de la douille coulissante (a). A la livraison, le bec est bloqué.

**Bec pivotant (3 - 8)**  
 Pour permettre le pivotement du bec, procédez comme indiqué dans les illustrations 3 à 8. Veillez à ce que la vis de blocage (b) s'enclenche dans le trou de la douille coulissante (a).

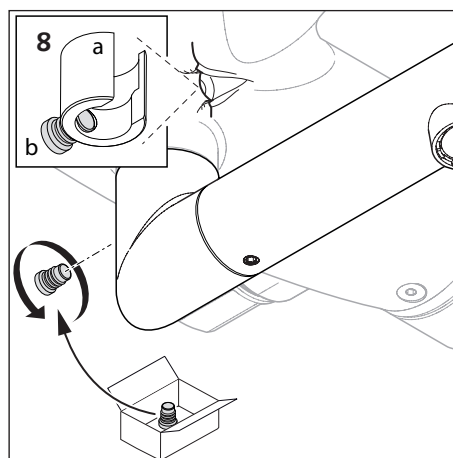
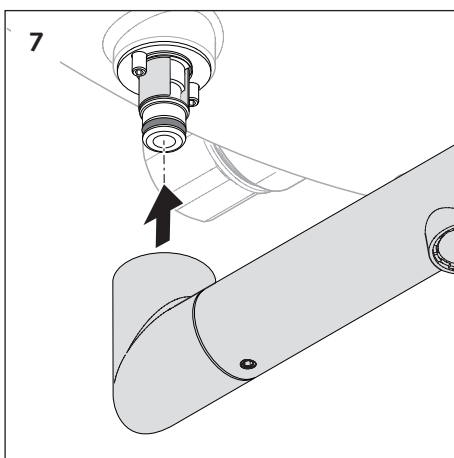
**NL** **Vaste uitloop (1 - 2)**  
 Monteer de uitloop. Let op de positie van de glijhuls (a). In de toestand bij levering is de uitloop vergrendeld.

**Uitloop zwenkbaar (3 - 8)**  
 Om de uitloop zwenkbaar te monteren gaat u te werk zoals getoond in de afbeeldingen 3 tot 8. Zorg ervoor dat de borgschroef (b) in de boring van de glijhuls (a) grijpt.



**E** **Desagüe fijo (1 - 2)**  
 Monte el desagüe. Tenga en cuenta la posición del casquillo deslizante (a). En la entrega, el desagüe está bloqueado.

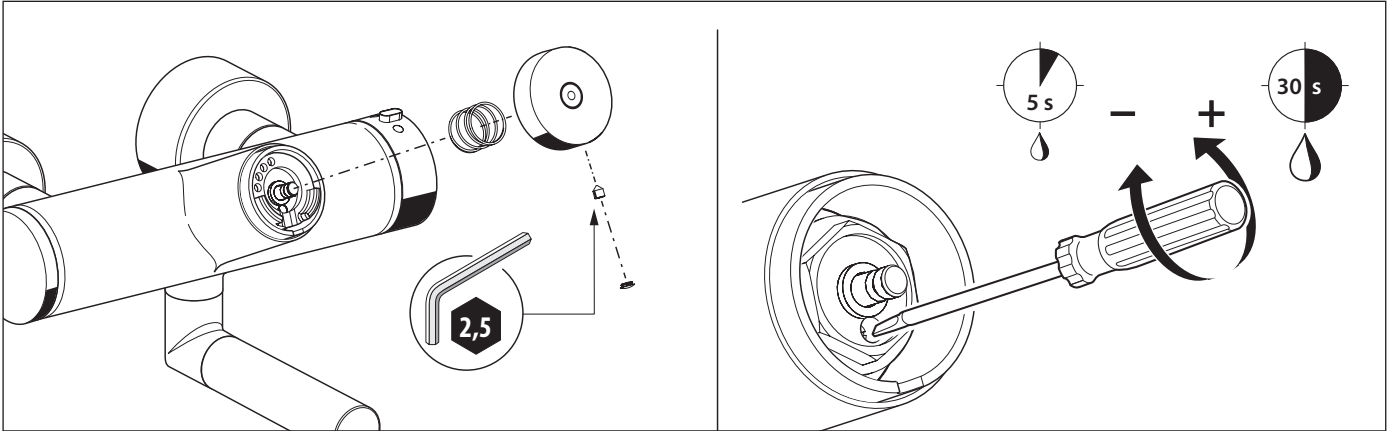
**Desagüe giratorio (3 - 8)**  
 Para montar el desagüe giratorio, proceda como se muestra en las figuras 3 a 8. Preste atención a que el tornillo de seguridad (b) quede fijo en el orificio del casquillo deslizante (a).



**HU** **Rögzített kifolyó (1 - 2)**  
 Szerelje fel a kifolyót. Ügyeljen a csúszóhüvely (a) helyzetére. Szállítási állapotban a kifolyót rögzítik.

**Elforgatható kifolyó (3 - 8)**  
 A kifolyó elforgatható szerelését úgy végezze, ahogy ezt a 3 - 8 ábra mutatja. Ügyeljen arra, hogy a biztosító csavar (b) belenyúljon a csúszóhüvely (a) furatába.

- D** Laufzeiteinstellung VW-SC-T
- GB** Run time changes VW-SC-T
- F** Réglage de la durée de fonctionnement VW-SC-T



- D** Alle Armaturen sind werksseitig auf Funktion geprüft und auf eine Laufzeit von ca. 7 s bei folgenden Werten eingestellt:
1. Fließdruck: 3 bar
  3. Durchfluss: 5 l/min (druckunabhängig)
  2. Mischwassertemperatur: 38° C (Arretierscheibe)

Andere Drücke, Durchflüsse und Temperaturänderungen führen zu anderen Laufzeiten:

**1. Laufzeitänderungen durch Fließdruckänderungen**

Höherer Druck - kürzere Laufzeit  
Niedriger Druck - längere Laufzeit



**2. Laufzeitänderungen durch andere Durchflüsse**

Niedrigerer Durchfluss - kürzere Laufzeit  
Höherer Durchfluss - längere Laufzeit



**3. Laufzeitänderungen durch Temperaturänderungen**

Niedrigere Temperatur - längere Laufzeit  
Höhere Temperatur - kürzere Laufzeit



- GB** All fittings have been tested for function at the factory and set for a run time of approx. 7 s at the following values:
1. Flow pressure: 3 bar
  2. Flow rate: 5 l/min (independent of the pressure)
  3. Mixed water temperature: 38 °C (locking disc)

Pressure changes, run time changes and temperature changes cause different running times:

**1. Run time changes caused by flow pressure changes**

Higher pressure – shorter run time  
Lower pressure – longer run time



**2. Run time changes caused by different flow rates**

Lower flow rate – shorter run time  
Higher flow rate – longer run time



**3. Run time changes caused by temperature changes**

Lower temperature – longer run time  
Higher temperature – shorter run time

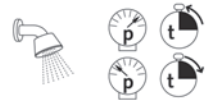


- F** Toutes les robinetteries sont testées et préréglées à env. 7 s selon les données suivantes:
1. Pression dynamique: 3 bar
  2. Débit du pommeau 5 l/min (indépendamment de la pression)
  3. Température d'eau mélangée 38 °C (rondelle d'arrêt)

Des variations de pression, débits et de température portent à des temporisations variables:

**1. Variations de pression**

Plus de pression : durée plus courte  
Moins de pression : durée plus longue



**2. Variations de débit**

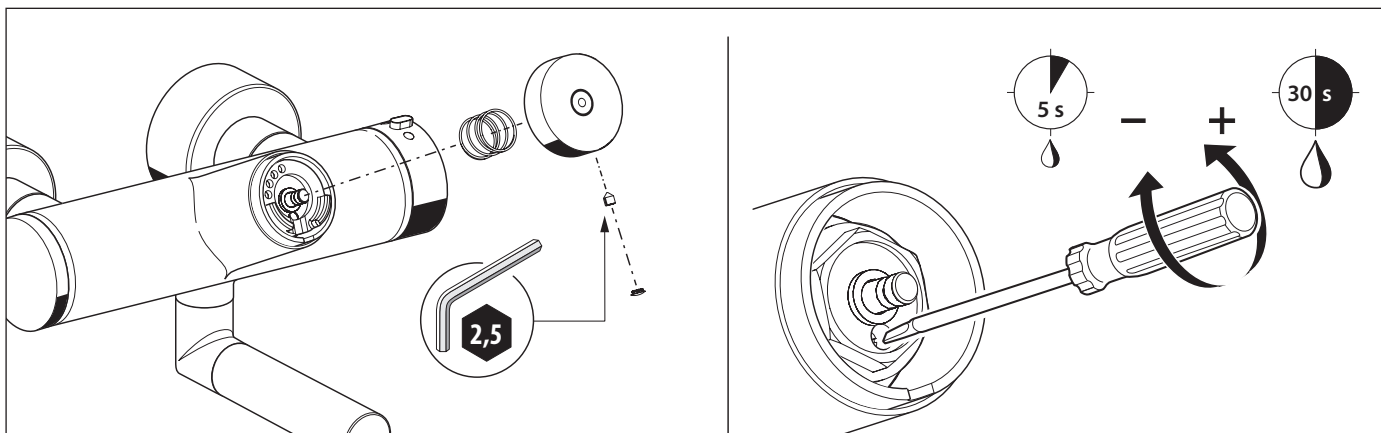
Moins de débit : durée plus courte  
Plus de débit : durée plus longue



**3. Variations de température**

Température plus basse : durée plus longue  
Température plus élevée : durée plus courte





- NL** Alle kranen zijn af fabriek op werking gecontroleerd en ingesteld op ca. 7 s spoeltijd bij volgende waarden:
1. Werkdruk: 3 bar
  2. Debiet: 5 l/min (drukonafhankelijk)
  3. Mengwatertemperatuur: 38 °C (arrêteerschijf)

Andere waterdruk, debiet en temperatuursveranderingen leiden tot andere looptijden:

**1. Looptijdaanpassing door werkdruk**

Hogere druk – kortere looptijd  
 Lagere druk – langere looptijd



**2. Looptijdaanpassing door ander debiet**

Kleiner debiet – kortere looptijd  
 Groter debiet – langere looptijd



**3. Looptijdaanpassing door temperatuurverschil**

niższa temperatura - dłuższy czas wypływu  
 wyższa temperatura - krótszy czas wypływu



- E** Las griferías de cierre automático o temporizadas se ponen a prueba en la fábrica y vienen ajustadas a los siguientes valores en relación con un paso de agua de 7 segundos aproximadamente:
1. Presión de flujo: 3 bar
  2. Flujo por la alcachofa: 5 l/min (independiente de la presión)
  3. Temperatura del agua mezclada: 38 °C (arandela de bloqueo)

Cualquier cambio de presión, flujo o temperatura modifica el tiempo de paso del agua:

**1. Relación entre tiempo de paso del agua y la presión de flujo**

más presión – menos tiempo de paso del agua  
 menos presión – más tiempo de paso del agua



**2. Relación entre el tiempo de paso del agua y el flujo**

menos flujo – más tiempo de paso del agua  
 más flujo – más tiempo de paso del agua



**3. Relación entre tiempo de paso del agua y temperatura**

menor temperatura – más tiempo de paso del agua  
 mayor temperatura – menos tiempo de paso del agua



- HU** A gyártó valamennyi szerelvény működését ellenőrzi és a működési időt kb. 7 másodpercre állítja be a következő értékek mellett:
1. Víznyomás: 3 bar
  2. Átfolyási mennyiség: 5 l/perc (nyomástól független)
  3. Kevertvíz-hőmérséklete: 38°C

Ettől eltérő nyomás, átfolyási mennyiség és hőmérsékletváltozás a működési idő változását vonja maga után:

**1. Működési idő változása a víznyomás változásának következményeként**

Magasabb nyomás – rövidebb működési idő  
 Alacsonyabb nyomás – hosszabb működési idő



**2. Működési idő változása az átfolyási mennyiség változásának következményeként**

Alacsonyabb átfolyási mennyiség - rövidebb működési idő  
 Magasabb átfolyási mennyiség - hosszabb működési idő



**3. Működési idő változása a hőmérséklet változásának következményeként**

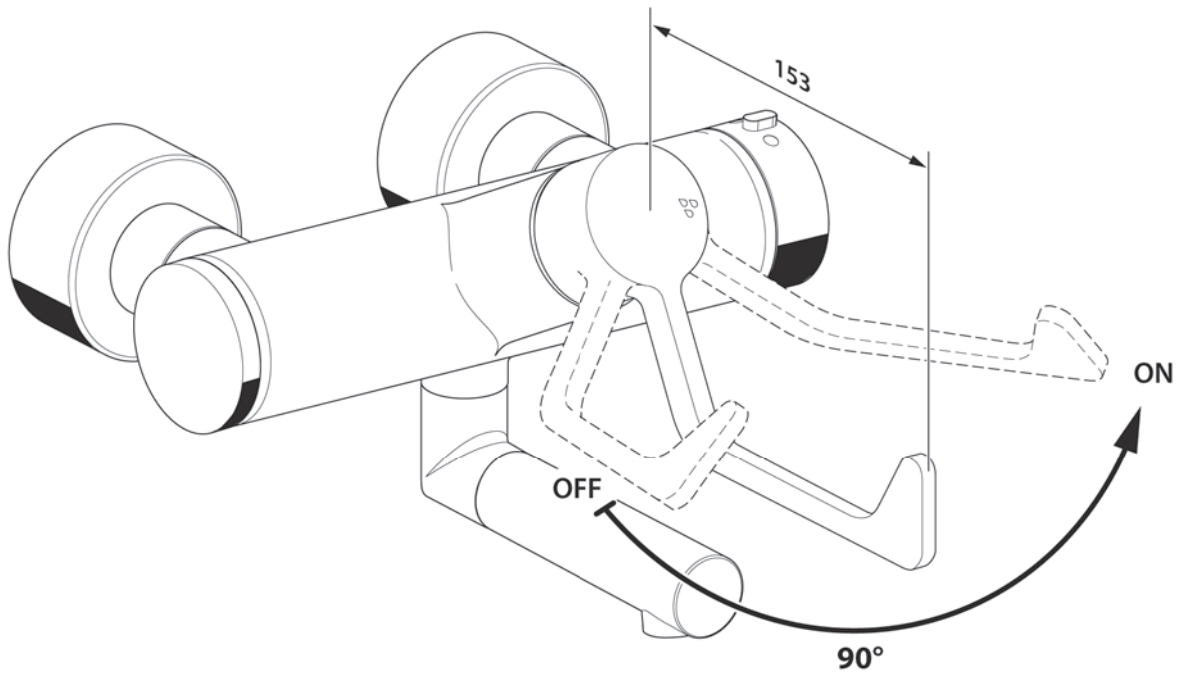
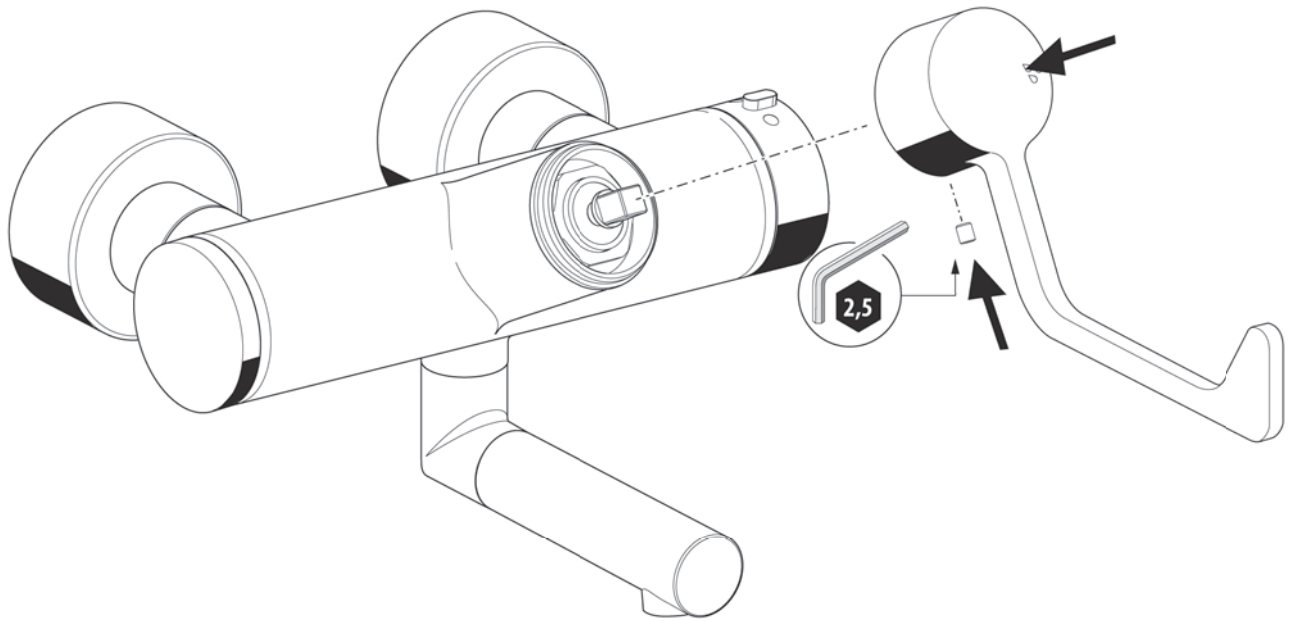
Alacsonyabb hőmérséklet - hosszabb működési idő  
 Magasabb hőmérséklet - rövidebb működési idő




- D** Klinik-Armhebel, Thermostat Auf - Zu
- GB** Clinic arm-lever, thermostat Open-Closed
- F** Levier clinique, Thermostat Marche-Arrêt

- NL** Kliniek-armhendel, thermostaat Open-Dicht
- E** Palanca para brazo sanitaria, Abrir/Cerrar termostato
- HU** Klinik-emelőkar, termosztát Nyitás/Zárás

**VW-AH-T**



 7,5 - 9 l/min

- D** Inbetriebnahme VW-C-T mit Werkseinstellung  
**GB** Commissioning VW-C-T with works setting  
**F** Mise en service du VW-C-T avec les réglages d'usine

- NL** Inbedrijfstelling VW-C-T met fabrieksinstelling  
**E** Puesta en servicio VW-C-T con ajustes de fábrica  
**HU** VW-C-T üzembe helyezése a gyári beállítással

**D** Werkseinstellung

- Laufzeit 8 s
- Stagnationsspülung 24h - Aus

Programmierung bei Bedarf vornehmen (s. Seite 17).

**Hinweis:**

**Sobald die Spannungsversorgung hergestellt ist beginnt die Programmierphase von 15 Sekunden. Betätigen Sie in diesem Zeitraum nicht den CVD-Taster, wenn Sie die Werkseinstellungen beibehalten wollen.**

Zusätzliche Einstellungen für Laufzeit, Stagnationsspüldauer und Stagnationsspülintervalle über eSCHELL-Software.

**GB** Factory setting

- Cycle 8 s
- Stagnation flush 24h – off

Carry out programming, if necessary.

**Note:**

**As soon as the voltage supply is established, the programming phase of 15 seconds begins. In this period, do not activate the CVD button if the works settings are to be retained.**

Additional adjustments for flow, duration of stagnation flush and intervals by eSCHELL-software.

**NL** Fabrieksinstelling

- Looptijd 8 s
- Stagnatiespoeling 24h – Uit

Programmering indien nodig uitvoeren.

**Opmerking:**

**Zodra de spanningsvoeding is gerealiseerd, begint de programmeerfase van 15 seconden. Activeer in deze fase niet de CVD-knop, als u de fabrieksinstellingen wilt bijhouden.**

Bijkomende instellingen voor de temporisatie, stagnatiespoel-duur en stagnatiespoelinterval via eSCHELL-software.

**E** Ajuste de fábrica

- Intervalo de funcionamiento 8 s
- Aclarado por inactividad 24h – desconectado

Efectuar la programación en caso necesario.

**Indicación:**

**Cuando se establezca la alimentación de tensión, empieza la fase de programación de 15 segundos. Durante este tiempo no accione el botón CVD si desea mantener la configuración de fábrica.**

Otros ajustes para el tiempo de funcionamiento, duración de la descarga por inactividad y el intervalo de las descargas por inactividad con el software eSCHELL.

**F** Réglage par défaut

- Durée 8 s
- Rinçage de stagnation 24h - arrêt

Réaliser la programmation au besoin.

**Remarque :**

**La phase de programmation de 15 secondes démarre dès que l'alimentation en tension est établie. Ne touchez pas au bouton CVD pendant cette phase si vous souhaitez conserver les réglages d'usine.**

Réglages supplémentaires de la temporisation, la durée du rinçage anti-stagnation en l'interval du rinçage anti-stagnation via logiciel eSCHELL.

**HU** Gyári beállítás

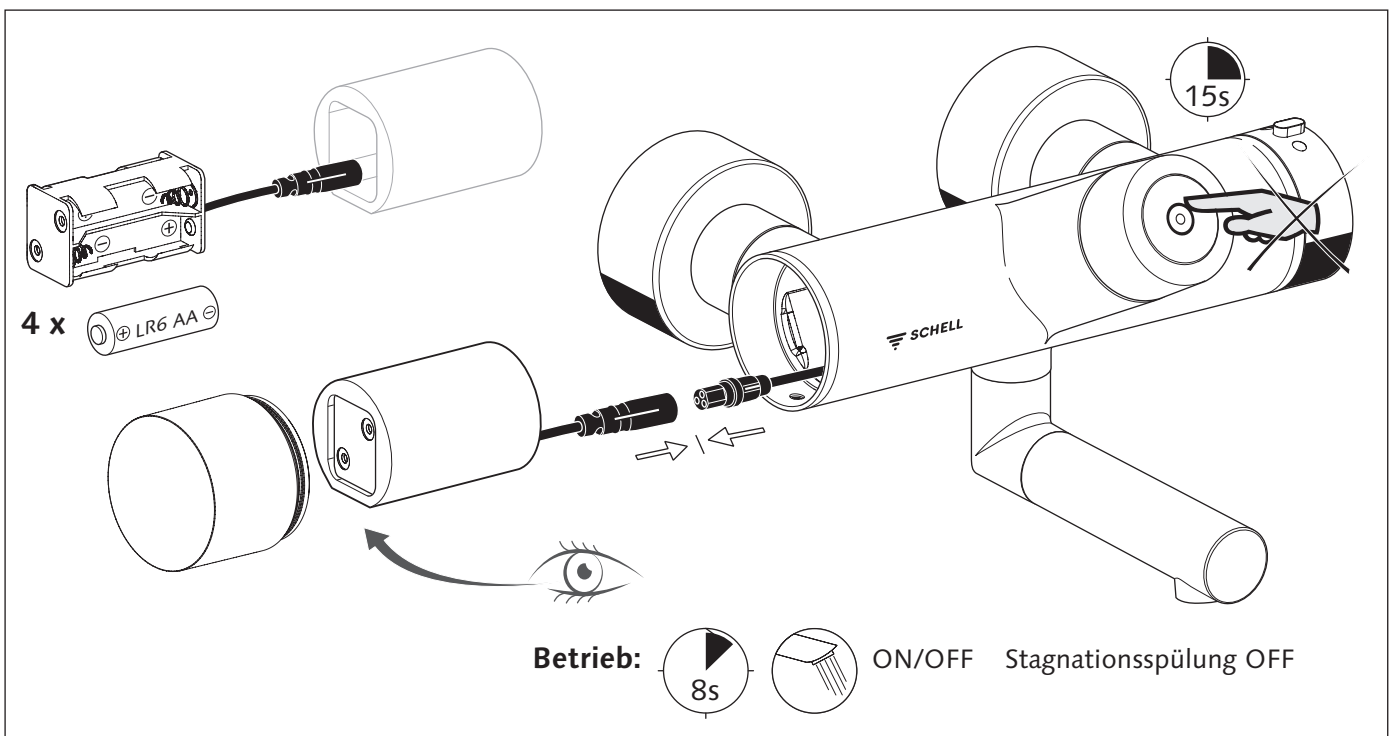
- Működési idő 8 mp
- 24h óránkénti pangó víz elleni öblítés – Ki

Szükség esetén végezze el a programozást.

**Figyelem:**

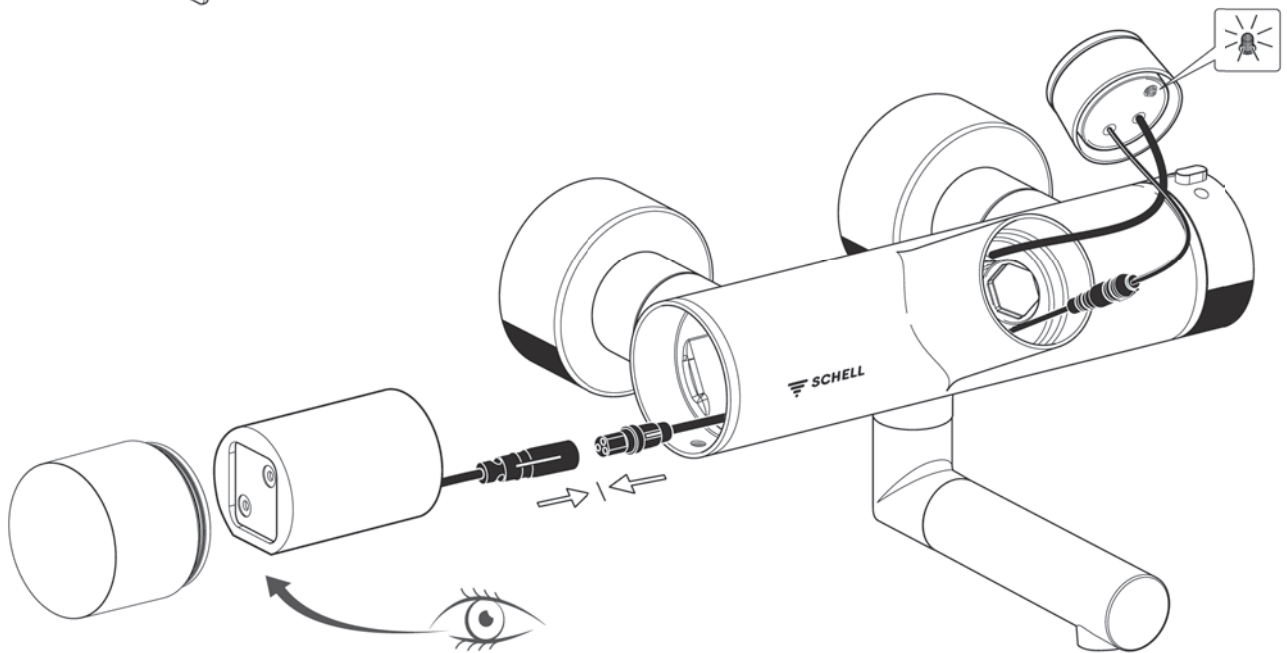
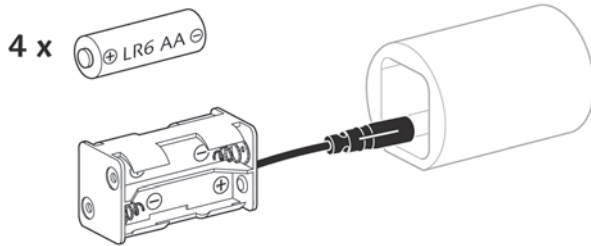
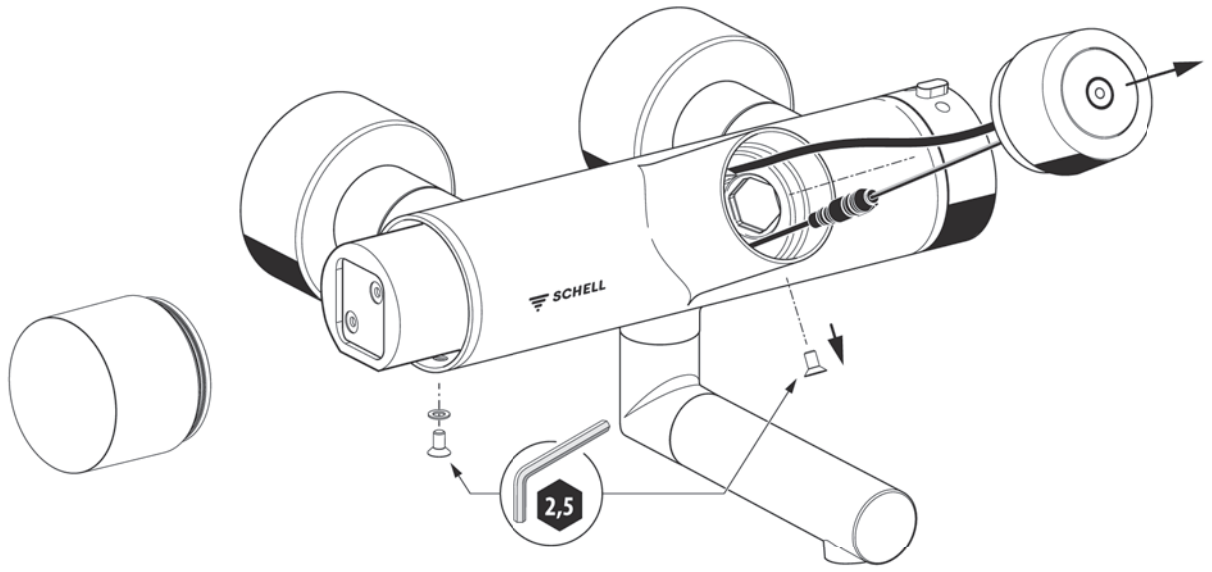
**Ha a feszültségellátás létrejött, akkor 15 másodperces programozási fázis kezdődik. Ha meg szeretné tartani a gyári beállításokat, akkor ezen idő alatt ne nyomja meg a CVD gombot.**

A működési idő, pangási öblítési időtartam és pangási öblítési időközök kiegészítő beállítása az eSCHELL-szoftveren keresztül.



Ⓓ Programm ändern VW-C-T  
ⒼⒷ Change program VW-C-T  
Ⓕ Modification du programme du VW-C-T

ⒶⒶ Programma veranderen VW-C-T  
Ⓔ Modifier programa VW-C-T  
Ⓕ Program változtatása VW-C-T



- (D)** 1. Spannungsversorgung herstellen (Batteriefach)  
LED blinkt rot/gelb 2s -> rote LED max. 10s an (Rotphase)
2. Laufzeiteinstellung 1 - 10 x drücken in der Rotphase
3. Bestätigung: Rote LED blinkt x mal
- 4.1 Stagnationspülung 24h - ON
- 4.2 Stagnationspülung 24h - OFF
- (NL)** Bei Änderung der Stagnationspülung muss die Laufzeit vorher bestätigt werden.

- (NL)** 1. Spanningsvoeding herstellen (batterijvak)  
LED knippert rood/geel 2s -> LED rood max. 10s ON (Rood-fase)
2. Looptijinstelling 1-10x in de Rood-fase
3. Bevestiging: LED rood knippert x mal
- 4.1 Stagnatiespoeling 24h - ON
- 4.2 Stagnatiespoeling 24h - OFF
- (F)** Bij verandering van de stagnatiespoeling moet de looptijd van tevoren worden bevestigd.

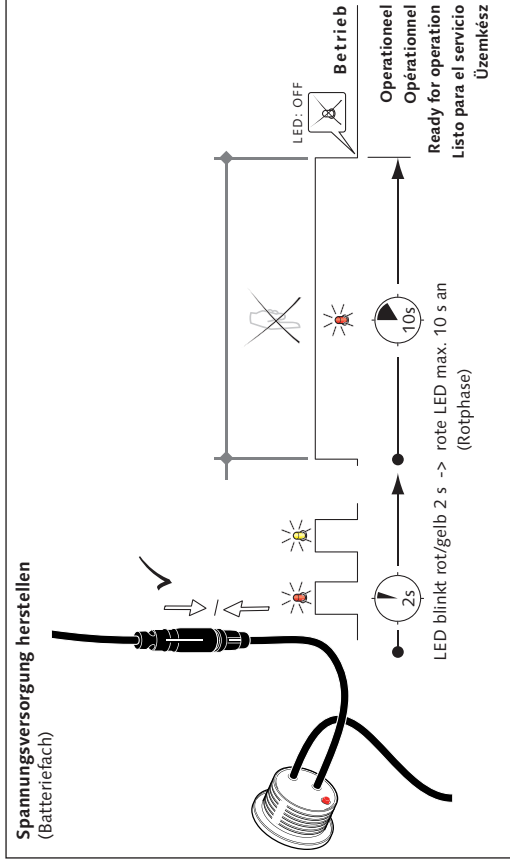
- (F)** 1. Etablir l'alimentation en tension (compartiment à piles)  
Clignotement rouge/jaune de la DEL 2s -> DEL rouge max. 10s ON (phase rouge)
2. Réglage de la durée de fonctionnement 1-10x en phase rouge;
3. Confirmation: DEL rouge clignot x fois
- 4.1 Rinçage de stagnation 24h - en marche ON
- 4.2 Rinçage de stagnation 24h - arrêt OFF
- (HU)** La durée de fonctionnement doit être confirmée au préalable en cas de modification du rinçage de stagnation.

- (GB)** 1. Establish the voltage supply (battery compartment)  
LED flashes red/yellow -> LED red max. 10s ON (red phase)
2. Flow time setting 1-10x in the red phase
3. Confirm: red LED flashes x times
- 4.1 Stagnation flush 24h - ON
- 4.2 Stagnation flush 24h - OFF
- (E)** If the stagnation flush is changed, the flow time must be previously confirmed.

- (E)** 1. Establecer la alimentación de tensión (compartimento de las pilas)  
El LED parpadea en rojo/amarillo -> El LED rojo max. 10s ON (fase roja)
2. Ajuste del intervalo de funcionamiento 1-10x en la fase roja
3. Confirmación: El LED parpadea x veces
- 4.1 Aclarado por inactividad 24h - está encendido ON
- 4.2 Aclarado por inactividad 24h - desconectado OFF

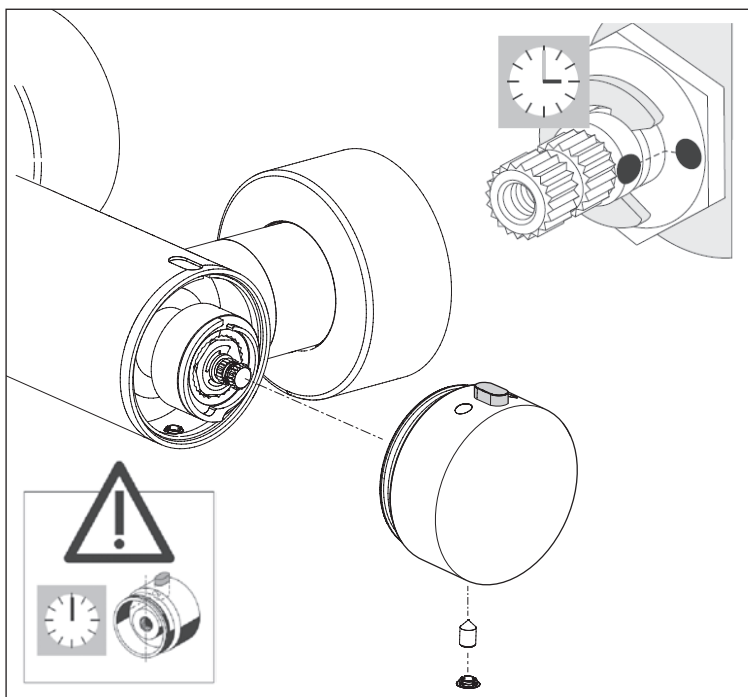
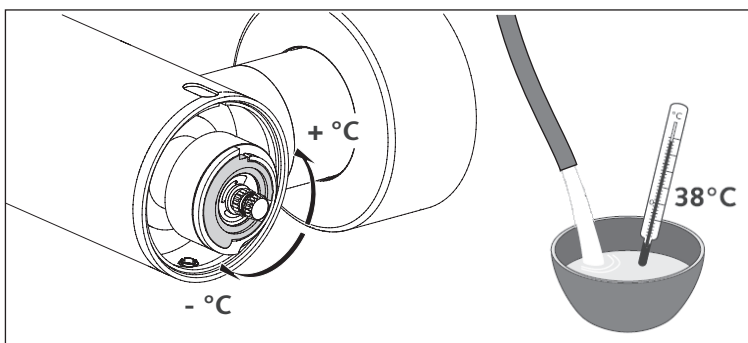
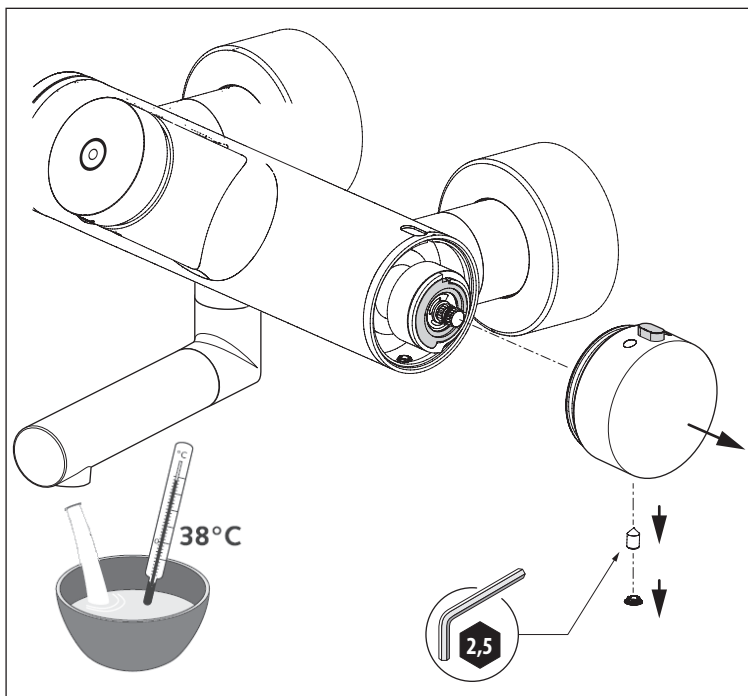
- (HU)** 1. Állítsa helyre az áramellátást (elemtartó)  
A piros/sárga LED villog -> A piros LED max. 10s ON (piros fázisban)
2. Működési idő beállítás 1-10x piros fázisban
3. Megerősítés: A piros LED villog x ...
- 4.1 Pangó víz elleni öblítés 24h - Be ON
- 4.2 Pangó víz elleni öblítés 24h - Ki OFF
- (HU)** A stagnációs öblítés változtatásánál előtte meg kell erősíteni a működési időt.

- (D)** Bei Spannungsunterbrechung bleibt das letzte Programm erhalten (z. B. bei Batteriewechsel).
- (NL)** Bij spanningsonderbreking blijft het laatste programma behouden (bijv. batterijvervanging).
- (F)** Le dernier programme est conservé en cas d'interruption de l'alimentation en tension (p.ex. remplacement des piles).
- (GB)** If the voltage is interrupted, the last program is retained (e.g. replacing battery).
- (E)** Al quedar interrumpida la tensión, se mantiene el último programa (p. ej. cambio de batería).
- (HU)** Áramszünet esetén az utolsó program megmarad (pld. elemcsere).









- D** Thermostat ist auf 38 °C werksseitig eingestellt. Einstellung nur bei Bedarf vornehmen.
- 1 Armatur betätigen und Wasser fließen lassen bis kein Temperaturanstieg mehr feststellbar ist (Thermometer).
  - 2 Temperaturspindel an Rasterung so einstellen, dass konstant 38 °C warmes Wasser fließt. Spindel in dieser Position belassen.
  - 3 Betätigungselement befestigen, dabei die Position des Druckknopfes, 12.00 Uhr-Stellung, beachten.

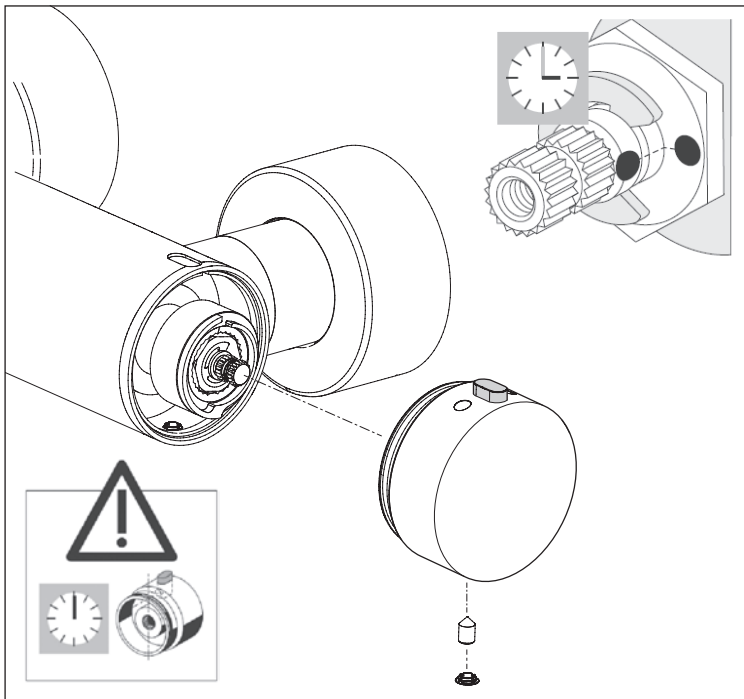
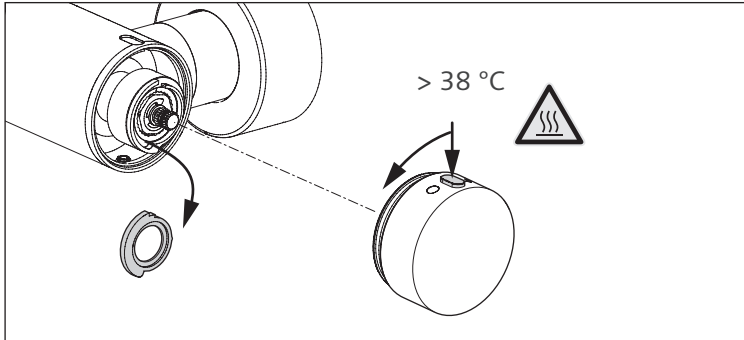
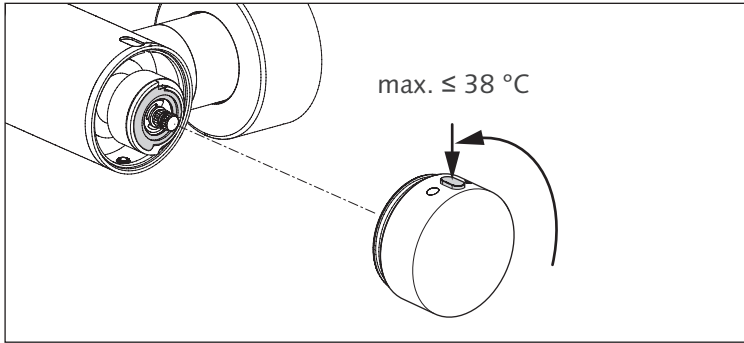
- GB** Thermostat is factory-set to 38 °C. Only adjust if necessary.
- 1 Activate the fitting and allow water to flow until there is no further increase in the temperature (thermometer).
  - 2 Adjust the temperature spindle on the ratchet mechanism until hot water flows at a constant 38 °C. Leave spindle in this position.
  - 3 Attach the control unit making sure the position of the pushbutton is at 12.00 o' clock.

- NL** Thermostaat is af fabriek ingesteld op 38 °C. Instelling alleen indien nodig veranderen.
- 1 Kraan openzetten en water laten stromen, tot er geen temperatuurstijging meer wordt vastgesteld (thermometer).
  - 2 Temperatuurspil op klikmechanisme zo instellen dat constant 38 °C warm water stroomt. Spil in deze positie laten staan.
  - 3 Activeringselement bevestigen, daarbij de positie van de drukknop, 12.00 uur-stand, in acht nemen.

- F** Thermostat réglé en usine sur 38 °C. Réaliser le réglage seulement au besoin.
- 1 Actionner le robinet et laisser s'écouler l'eau jusqu'à ce que plus aucune augmentation de la température ne soit constatée (thermomètre).
  - 2 Régler la broche de température sur l'arrêt de sorte que l'eau chaude coule toujours à 38 °C. Laisser la broche dans cette position.
  - 3 Fixer l'élément de manœuvre en respectant la position du bouton-poussoir à 12 heures.

- E** El termostato viene de fábrica ajustado en 38 °C. Solo hay que reajustarlo en caso necesario.
- 1 Accionar la grifería y dejar correr el agua hasta que no se detecte ningún aumento de temperatura más (termómetro).
  - 2 Ajustar el husillo de temperatura en la muesca para que fluya agua caliente a una temperatura constante de 38 °C. Dejar el husillo en esta posición.
  - 3 Asegurar el elemento de mando dejando el pulsador en la posición equivalente a las 12 del cuadrante horario.

- HU** A termosztát gyárilag 38 °C-ra van beállítva. Csak szükség esetén végezzen beállítást.
- 1 Működtesse a szerelvényt és folyassa a vizet mindaddig, míg a hőmérséklet már nem emelkedik tovább (hőmérő).
  - 2 Állítsa be a hőmérsékletorsót a fogaton oly módon, hogy folyamatosan 38 °C-os melegvíz folyjon. Hagyja az orsót ebben a pozícióban.
  - 3 Rögzítse a működtetőelemet, eközben ügyeljen a nyomógomb pozíciójára (állás 12 óránál).



**D** Werkseitig ist eine Arretierscheibe eingesetzt, die den Thermostatknopf auf 38 °C begrenzt.

1 Bei Bedarf ist die Arretierscheibe zu entfernen.

**⚠ Achtung:**  
Verbrühschutz ist nicht mehr gegeben!

2 Betätigungselement befestigen, dabei die Position des Druckknopfes, 12.00 Uhr-Stellung, beachten.

**Hinweis:**

**Nach VDI 3818 soll in öffentlich zugänglichen Gebäuden die Maximaltemperatur 42 °C am Duschkopf nicht übersteigen.**

**GB** A locking disc has been inserted ex works which limits the thermostat button to 38°C.

1 If necessary the locking disc can be removed.

**⚠ Attention:**  
Anti-scalding protection is no longer ensured!

2 Attach the control unit making sure the position of the pushbutton is at 12.00 o' clock.

**Attention:**

**According to VDI 3818, the maximum temperature in the showerhead is not to exceed 42 °C in public buildings.**

**NL** In de fabriek is een klemschijf gemonteerd, die de thermostaatknop op 38 °C begrenst.

1 Indien nodig moet de klemschijf worden verwijderd.

**⚠ Opgelet:**  
geen bescherming meer tegen verbranding!

2 Activeringselement bevestigen, daarbij de positie van de drukknoop, 12.00 uur-stand, in acht nemen.

**Opgelet:**

**Volgens VDI 3818 mag in openbare gebouwen de maximale watertemperatuur uit de douche niet hoger zijn dan 42 °C.**

**F** Une rondelle d'arrêt est placée en usine pour limiter le bouton de thermostat à 38°C.

1 Si nécessaire, retirer cette rondelle d'arrêt.

**⚠ Attention: Il n'existe alors plus aucune protection contre les brûlures!**

2 Fixer l'élément de manœuvre en respectant la position du bouton-poussoir à 12 heures.

**Attention:**

**Conformément à VDI 3818, la température maximale de 42 °C ne doit pas être dépassée sur les têtes de douche dans les bâtiments publics.**

**HU** Gyárilag be van építve a reteszeltárcsa, ami a termosztátfejet 38 °C-nál korlátozza.

1 Szükség esetén a reteszeltárcsát el lehet távolítani.

**⚠ Figyelem:**  
Már nincs védelem a leforrzás ellen

2 Rögzítse a működtetőelemet, eközben ügyeljen a nyomógomb pozíciójára (állás 12 óránál).

**Figyelem:**

**A VDI 3818 szerint a maximális hőmérséklet középületekben a zuhanyfejen nem haladhatja meg a 42 °C-ot.**

**E** En fábrica se ha instalado una arandela de retención que limita el botón del termostato a 38 °C.

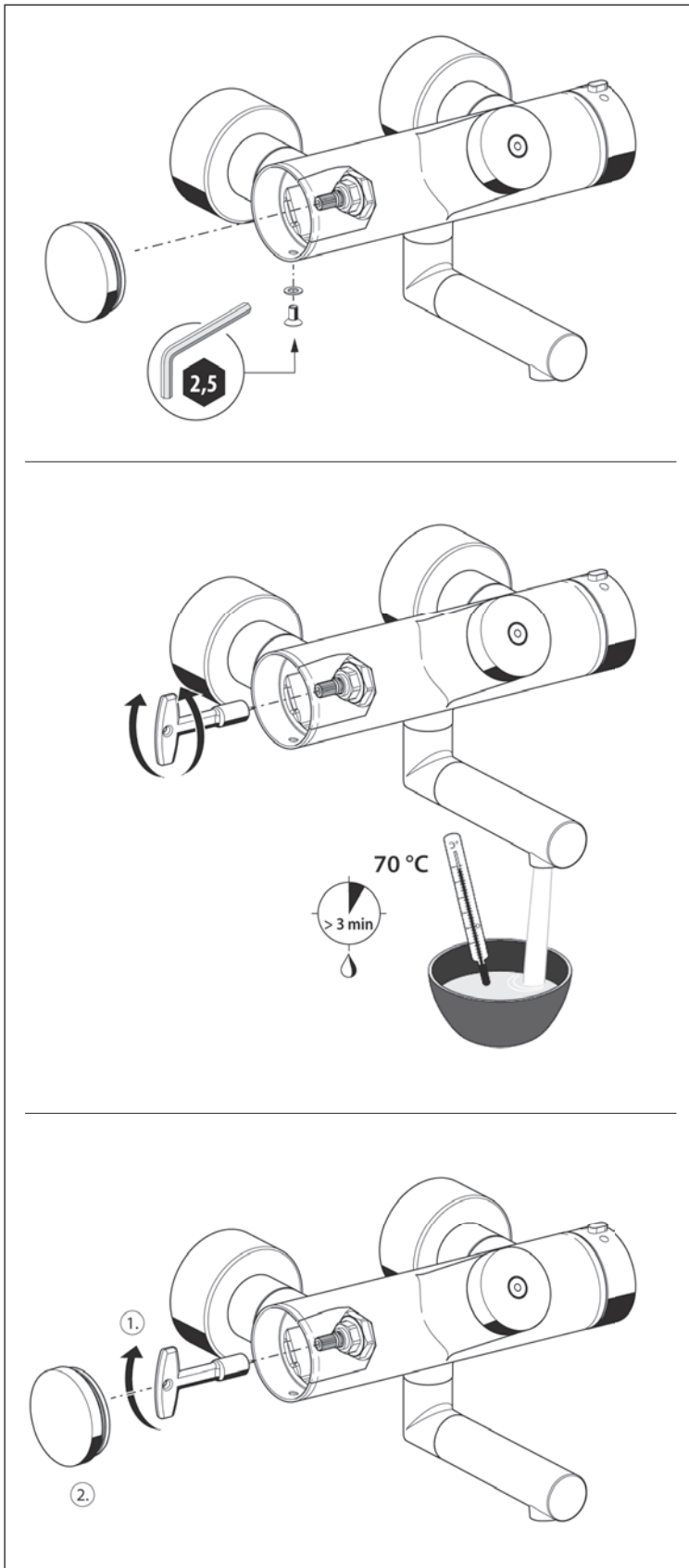
1 En caso necesario deberá retirarse la arandela de retención.

**⚠ ¡Atención!: Ya no está disponible la protección contra escaldamiento!**

2 Asegurar el elemento de mando dejando el pulsador en la posición equivalente a las 12 del cuadrante horario.

**¡Atención!**

**Según el reglamento 3818 de la VDI, la asociación de ingenieros alemanes, en los edificios abiertos al público no se debe exceder la temperatura máxima de 42 °C en el cabezal de la ducha.**



**D** **Thermische Desinfektion durchführen**  
 Die thermische Desinfektion darf nur durch eingewiesenes Personal nach VDI 6023 durchgeführt werden. Dabei sind die entsprechend SCHELL Hinweise und das DVGW Arbeitsblatt W 551 zu beachten.

**⚠ Verbrühgefahr:**  
**Bei der thermischen Desinfektion tritt Heißwasser  $\geq 70^\circ\text{C}$  aus. Armaturenkörper heizt sich auf.**

Ergreifen Sie zur Vermeidung von Verbrühungen die folgende Maßnahmen:

- Für Ablauf des austretendes Wasser sorgen (Spritzgefahr, keine Behältnisse im Ablaufbereich).
- Keine Personen im Umfeld des Ablaufes.
- Ablaufwasser bei Kopfbrausen durch ein Spülrohr sicher in den Abfluss leiten.
- Bei Handbrausen den Wasserstrahl vom Nutzer abgewandt in den Abfluss leiten. Handbrausen auf niedrigster Höhe einstellen und gegen verdrehen sichern.
- Während der thermischen Desinfektion muss die Armatur ständig überwacht werden.
- Nach erfolgter thermischer Desinfektion Ventil dicht schließen und die Betätigung durch aufsetzen des Schutzdeckel sichern.
- Spülen Sie die Armatur mit normaler Wassertemperatur bis keine erhöhte Temperatur mehr feststellbar ist.

Dokumentieren Sie die Durchführung (Temperatur, Zeit) der thermischen Desinfektion.

**NL** **Thermische desinfectie uitvoeren**  
 De thermische desinfectie mag alleen door geïnstrueerd personeel volgens VDI 6023 worden uitgevoerd. Daarbij moeten de SCHELL instructies en het DVGW werkblad W 551 in acht worden genomen

**⚠ Verbrandingsgevaar:**  
**Bij de thermische desinfectie treedt heet water  $\geq 70^\circ\text{C}$  uit. Corpus van de kraan wordt warm.**

Tref ter vermindering van brandwonden de volgende maatregelen:

- Voor afvoer van het uittredende water zorgen (spatgevaar, geen bakken in het afvoerbereik).
- Geen personen in de omgeving van de afvoer.
- Afvoerwater bij hoofddouches door een spoelbuis veilig naar de afvoer leiden.
- Bij handdouches de waterstraal van de gebruiker afgewend naar de afvoer leiden. Handdouches instellen op de laagste stand en beveiligen tegen verdraaien.
- Tijdens de thermische desinfectie moet de kraan voortdurend geobserveerd worden.
- Na de thermische desinfectie de klep dicht sluiten en het bedieningselement borgen door het beschermdeksel erop te plaatsen.
- Spoel de kraan met normale watertemperatuur, tot er geen verhoogde temperatuur meer wordt vastgesteld.

Documenteer de uitvoering (temperatuur, tijd) van de thermische desinfectie.

**F** Exécution de la désinfection thermique

La désinfection thermique ne peut être effectuée que par du personnel formé, conformément à la norme VDI 6023. Les consignes SCHELL pertinentes doivent être respectées, de même que la fiche de travail W 551 de la DVGW.

**⚠** **Risque de brûlure !**  
**Lors de la désinfection thermique, la température de l'eau à la sortie peut être  $\geq 70$  °C. Le corps du robinet chauffe.**

Prenez les mesures suivantes en vue d'éviter toute brûlure :

- Veillez à ce que l'eau s'écoule correctement (risques de projection, pas de récipient dans la zone d'écoulement).
- Ne laissez personne approcher de l'écoulement.
- En cas d'écoulement par une douche de tête, évacuez l'eau en toute sécurité au moyen d'un tuyau de rinçage.
- En cas d'écoulement par une douchette à main, n'orientez jamais le jet d'eau en direction de l'utilisateur. Réglez la douchette à main le plus bas possible et bloquez-la afin qu'elle n'oscille pas.
- Le robinet doit rester sous surveillance pendant toute la durée de la désinfection thermique.
- Une fois la désinfection thermique achevée, fermez hermétiquement la vanne et empêchez son actionnement en installant le couvercle de protection.
- Rincez le robinet au moyen d'eau à température normale jusqu'à ce que celui-ci ne présente plus une température élevée.

Documentez la réalisation (température, durée) de la désinfection thermique.

**GB** Carry out thermal disinfection

Thermal disinfection must only be carried out by instructed personnel, in accordance with VDI 6023. Thereby, the appropriate instructions from SCHELL and the DVGW worksheet W 551 must be observed.

**⚠** **Risk of scalding:**  
**Hot water at  $\geq 70$  °C discharges during thermal disinfection. Body of fitting heats up.**

To prevent scalding, take the following actions:

- Make sure that the water can discharge (risk of spraying, no containers in the area of the discharge).
- No persons in the vicinity of the drain.
- Discharge water from head shower units into the drain safely through a flush pipe.
- Avert the water jet from hand-held showers away from the user into the drain lines. Set the hand-held showers to the lowest height and secure against rotating.
- During thermal disinfection, the fitting must be continuously monitored.
- After successful thermal disinfection, firmly seal the valve and secure activation by installing a protective cover.
- Flush the fitting at normal water temperature until there is no further increase in temperature.

Record that thermal disinfection has been carried out (temperature, time).

**E** Realizar la desinfección térmica

La desinfección térmica solo puede llevarla a cabo personal cualificado de acuerdo con VDI 6023. Deben respetarse las indicaciones de SCHELL correspondientes y la hoja de trabajo DVGW W 551.

**⚠** **Peligro de escaldadura:**  
**En la desinfección térmica el agua caliente sale a  $\geq 70$  °C. El cuerpo del grifo se calienta.**

Para evitar las escaldaduras tome las siguientes medidas:

- Proporcionar un desagüe para el agua que sale (peligro de salpicaduras, sin recipientes en la zona de desagüe).
- No debe haber personas en las proximidades del desagüe.
- En el caso de cabezales de ducha, dirigir de forma segura el agua que sale hacia el desagüe mediante una tubería de enjuague.
- En el caso de duchas de mano el chorro de agua será dirigido por el usuario hacia el desagüe. Ajustar la ducha de mano a la altura más baja y asegurar el cabezal para que no pueda girar.
- Durante la desinfección térmica, la grifería debe vigilarse constantemente.
- Cerrar herméticamente la válvula después de la desinfección térmica y asegurar el accionamiento colocando la cubierta protectora.
- Aclarar la grifería con agua a temperatura normal hasta que ya no se pueda ajustar a una temperatura mayor.

Documentar el procedimiento (temperatura, tiempo) de la desinfección térmica.

**HU** Termikus fertőtlenítés végrehajtása

A termikus fertőtlenítést csak képzett személyzet végezheti a VDI 6023 szerint. Ekkor a megfelelő SCHELL utasításokat és a DVGW W 550 munkalapot figyelembe kell venni.

**⚠** **Leforrzásveszély:**  
**A termikus fertőtlenítéskor  $\geq 70$  °C forró víz folyik ki. A csaptelepház felmelegszik**

A leforrzás elkerülése érdekében a következő intézkedéseket tegye:

- Gondoskodjon a kilépő víz lefolyásáról (fröccsenésveszély, nincs tartály a kifolyási tartományban).
- Senki ne tartózkodjon a kifolyás környezetében.
- Fejzuhanyok esetén a kifolyó vizet egy öblítőcsövön keresztül vezesse biztonságosan a lefolyóba.
- Kézizuhanyoknál a vízsugarat a használatól elfordítva vezesse a lefolyóba. A kézizuhanyt állítsa a legkisebb magasságba és rögzítse úgy, hogy ne tudjon elfordulni.
- A termikus fertőtlenítéskor a szerelvényt folyamatosan felügyelni kell.
- Ha megtörtént a termikus fertőtlenítés, a szelepet szorosan zárni kell, és a működtetését védőfedél felhelyezésével kell lebiztosítani.
- Öblítse a szerelvényt normál vízhőmérséklettel mindaddig, míg már nem állapítható meg magas hőmérséklet.

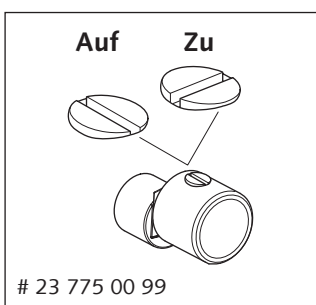
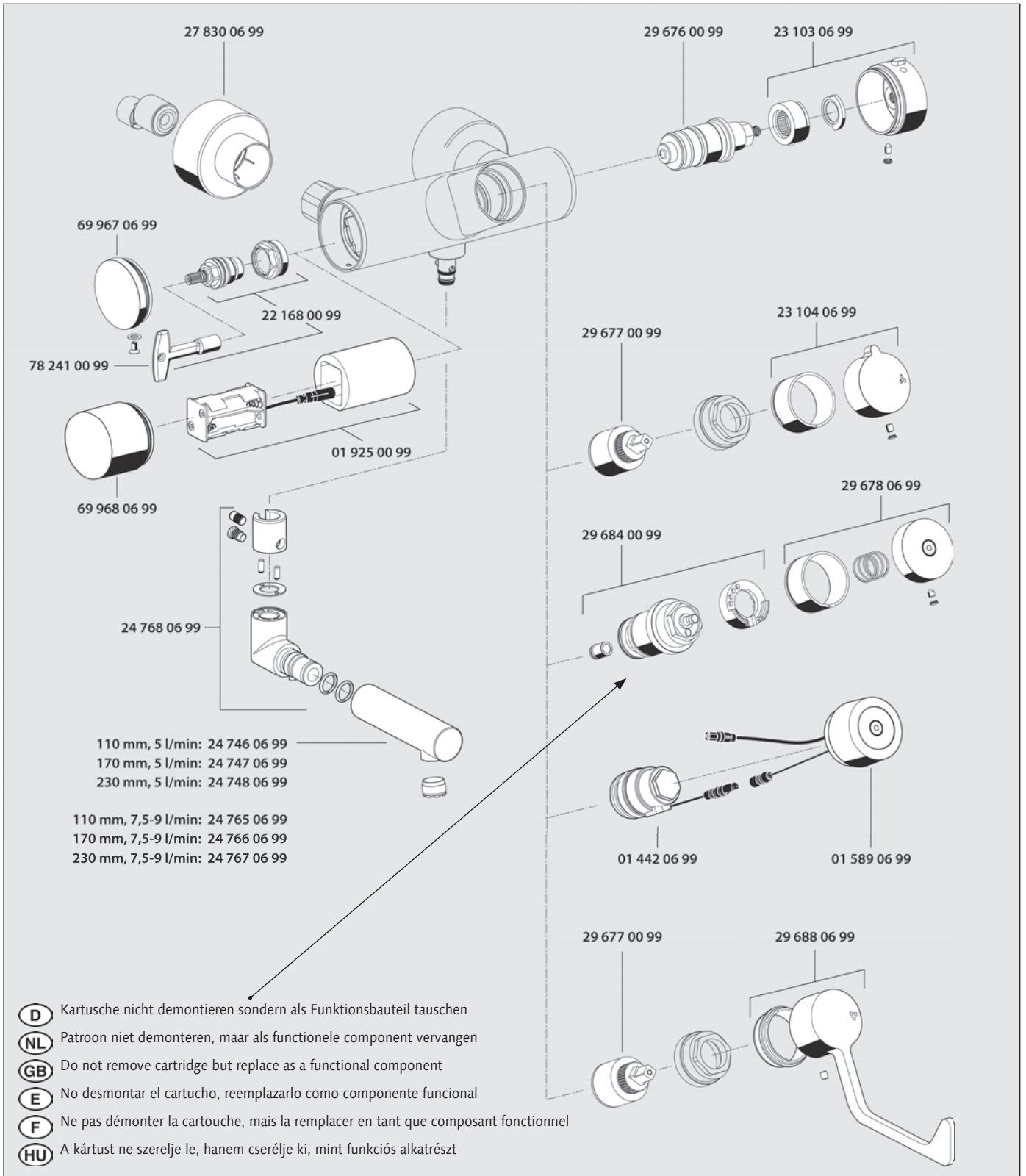
Dokumentálja a termikus fertőtlenítés végrehajtását (hőmérséklet, idő).

- D** Zur Reinigung nur milde, seifenhaltige Reinigungsmittel verwenden.  
**Keine** kratzenden, scheuernden, alkohol-, ammoniak-, salzsäure-, phosphorsäure- oder essigsäurehaltigen Reinigungs- oder Desinfektionsmittel benutzen.  
**Keine** Reinigung mit Hochdruck- und Dampfstrahlgeräten!
- NL** Gebruik bij het reinigen enkel milde, zeephoudende producten.  
**Gebruik geen** krassende, schurende, alcohol-, ammoniak-, zoutzuur-, fosforzuur- of azijnzuurhoudende reinigings- of desinfecterende middelen.  
**Gebruik nooit** hogedruk- of stoomreinigers!
- F** N'utilisez que des produits doux et savonneux pour le nettoyage.  
**N'utilisez pas** de détergents ou de désinfectants abrasifs ou contenant de l'alcool, de l'ammoniac, de l'acide chlorhydrique, de l'acide phosphorique ou de l'acide acétique.  
**N'utilisez jamais** de nettoyeurs haute pression ou à vapeur !
- GB** For cleaning, use only mild cleaning products containing soap.  
**Do not** use any cleaning or disinfecting products that are abrasive or scouring or which contain alcohol, ammonia, hydrochloric acid, phosphoric acid or acetic acid.  
**Do not** clean with high-pressure or steam jet devices!
- E** Para limpiar, usar únicamente un limpiador suave a base de jabón.  
**Prohibido** emplear productos de limpieza o desinfección corrosivos ni abrasivos que contengan alcohol, amoníaco, ácido clorhídrico, ácido fosfórico o ácido acético.  
**¡No** limpiar con chorro de agua o vapor a presión!
- HU** A tisztításhoz csak enyhe, szappant tartalmazó tisztítószerket használjon.  
**Ne** használjon karcoló, súroló, alkoholt, ammóniát, sósavat, foszforsavat vagy ecetsavat tartalmazó tisztító- vagy fertőtlenítő szereket.  
**Ne** tisztítson nagynyomású vagy gőzsugaras készülékekkel!

**D** Ersatzteile  
**GB** Spare parts  
**D** Zubehör  
**GB** Accessories

**NL** Vervangende onderdelen  
**E** Piezas de recambio  
**NL** Toebehoren  
**E** Accesorios

**F** Pièces de rechange  
**HU** Pótkatrészek  
**F** Accessoires  
**HU** Tartozék



**D** Zubehör: Absperrbare S-Verschraubungen  
**NL** Toebehoren: Afsluitbare S-schroefverbindingen  
**GB** Accessories: S-fittings that can be shut off  
**E** Accesorios: Atornilladuras S bloqueables  
**F** Accessoires: Raccords vissés en S pouvant être isolés  
**HU** Tartozék: Elzárható S-csavarzatok

SCHELL GmbH & Co. KG  
Armaturentechnologie  
Raiffeisenstraße 31  
57462 Olpe  
Germany  
Telefon +49 02761 892-0  
Telefax +49 02761 892-199  
info@schell.eu  
www.schell.eu

