

## Pulsify S

### Kopfbrause 260 2jet mit Wandanschluss

Oberfläche: **Chrom** Artikelnummer: **24150000**



#### Beschreibung

##### Merkmale

- besteht aus: Kopfbrause, Wandanschluss
- Brausekopfgröße: 260 mm
- Strahlart: PowderRain, Intense PowderRain
- Fast Drain entleert die Kopfbrause ab einer Schrägstellung von 10°
- Kugelgelenk: Kugelgelenk für eine einfache Winkeleinstellung von 15 - 36°
- Material Strahlscheibe: Kunststoff
- Oberfläche Strahlscheibe: graphit
- maximale Durchflussmenge bei 3 bar: 11,3 l/min
- Durchflussmenge PowderRain (bei 3 bar): 11,3 l/min
- Durchflussmenge Intense PowderRain (bei 3 bar): 7,2 l/min
- Funktion ab: 6,3 l/min
- Mindestfließdruck: 1,4 bar
- Kopfbrause zur Reinigung abnehmbar
- Montage: Wand Unterputz Installation auf iBox universal
- Anschlussart: Grundkörper
- für Durchlauferhitzer geeignet
- nicht enthalten: Grundkörper
- P-IX 17580/IIA

#### Technologie



#### Designpreise

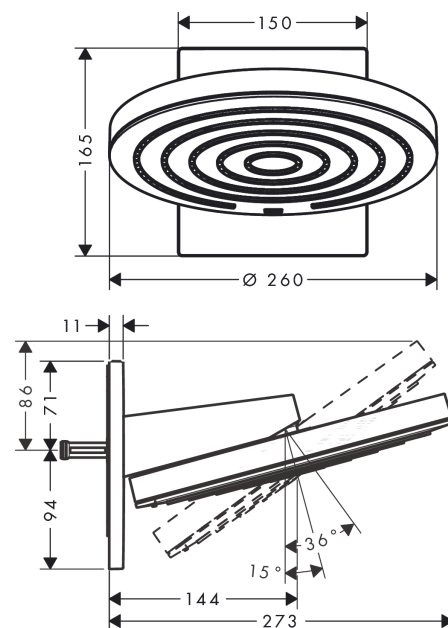


reddot winner 2021

#### Produktabbildung



#### Maßzeichnung



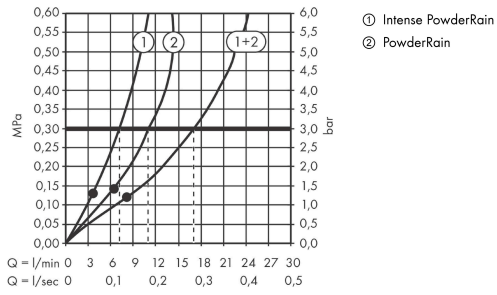
**Pulsify S**

**Kopfbrause 260 2jet mit Wandanschluss**

Oberfläche: **Chrom** Artikelnummer: **24150000**



**Durchflussdiagramm**



Die Verbrauchswerte wurden praxisnah mit den dazugehörigen Armaturen (Thermostat/Mischer/ Unterputzventil) gemessen.

**Pulsify S**

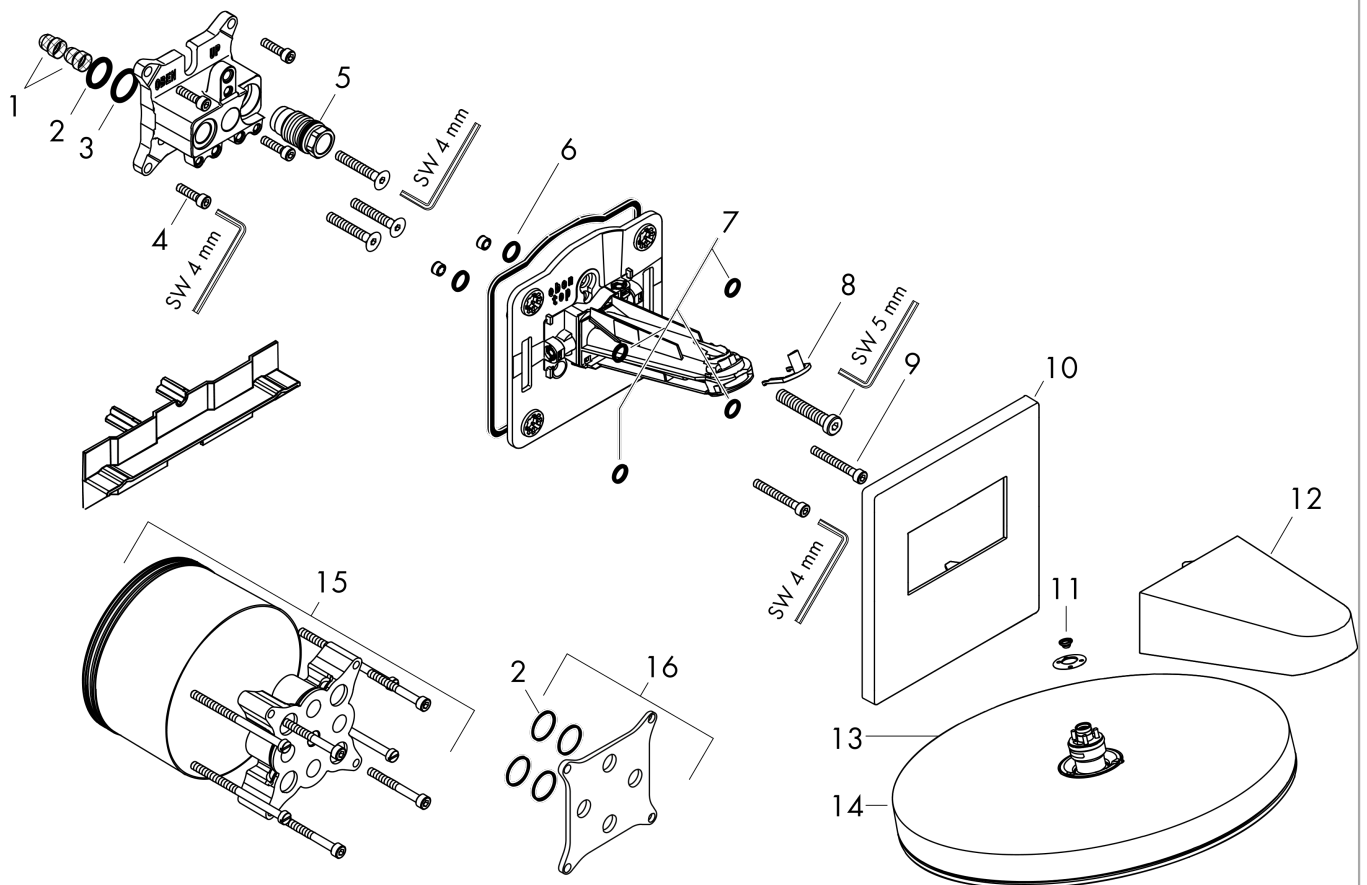
**Kopfbrause 260 2jet mit Wandanschluss**

Oberfläche: **Chrom** Artikelnummer: **24150000**



**Explosionszeichnung**

Baujahr: >01/23



## Pulsify S

### Kopfbrause 260 2jet mit Wandanschluss

Oberfläche: **Chrom** Artikelnummer: **24150000**



#### Ersatzteilliste

Baujahr: >01/23

Pos.	Beschreibung	Artikelnummer	PG	VE
1	Schmutzfangsieb	98513000	1	1
2	O-Ring 16x2	98133000	1	1
3	O-Ring 18x2	98181000	2	1
4	Schraubenset	96525000	3	1
5	O-Ring 17x2	98199000	1	1
6	O-Ring 10x2	98170000	1	1
7	O-Ring 9x2	98119000	1	1
8	Klammer	94521000	1	1
9	Zylinderschraube M5x40	97673000	2	1
10	Rosette	94465000	0	1
11	Sieb	94467000	0	1
12	Abdeckung	94464000	8	1
13	O-Ring 6x2	98458000	1	1
14	Kopfbrause	94520000	19	1
15	Verlängerung 25 mm	13595000	98	1
16	Ausgleichsset 1°	95521000	16	1