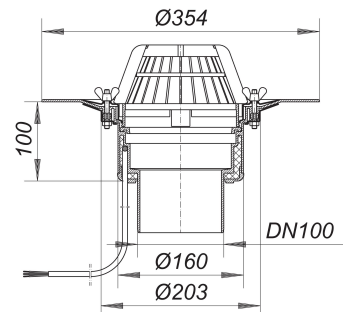


## Dachablauf 62 H Schraubflansch, beheizt, DN 100

Artikelnummer: 621160  
 GTIN: 4001636621160  
 Rabattgruppe: 10



### Beschreibung:

Dachablauf 62 H Schraubflansch, beheizt, DN 100  
 nach DIN EN 1253  
 mit Edelstahl-Flanschring zur Befestigung von polymeren Dachdichtungsbahnen

#### Ausführung:

- Ablaufgehäuse wärmeisoliert
- Ablaufstutzen senkrecht
- Laubfangkorb

#### Material:

Polypropylen, UV-stabilisiert

R 30 - 120 Ausrüstung optional.

### Ablaufleistungen nach DIN EN 1253:

Nennweite	Min. Ablaufleistung nach Norm	Anstauhöhe nach Norm	Ablaufleistung bei Anstauhöhe 5 mm	Ablaufleistung bei Anstauhöhe 15 mm	Ablaufleistung bei Anstauhöhe 25 mm	Ablaufleistung bei Anstauhöhe 35 mm	Ablaufleistung bei Anstauhöhe 45 mm	Ablaufleistung bei Anstauhöhe 55 mm	Ablaufleistung bei Anstauhöhe 65 mm	Ablaufleistung bei Anstauhöhe 75 mm
DN 100	4,50 l/s	35,00 mm	1,00 l/s	4,10 l/s	7,30 l/s	<b>10,70 l/s</b>	14,50 l/s	18,30 l/s	23,20 l/s	29,40 l/s
DN 100	4,50 l/s	35,00 mm	0,90 l/s	3,80 l/s	6,40 l/s	<b>9,10 l/s</b>	12,20 l/s	15,80 l/s	20,10 l/s	
DN 100	4,50 l/s	35,00 mm	0,80 l/s	3,20 l/s	5,50 l/s	<b>8,10 l/s</b>	9,60 l/s	10,10 l/s	10,50 l/s	