

## Metris Select M71

**2-Loch Einhebel-Küchenmischer 200, Ausziehbrause, 2jet, sBox**

Oberfläche: **Mattschwarz** Artikelnummer: **73818670**

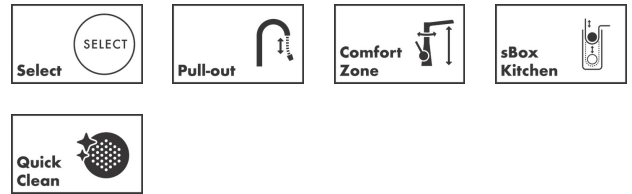


### Beschreibung

#### Merkmale

- besteht aus: 2-Loch Einhebel-Küchenmischer, Bedienelement, Schlauchbox
- ComfortZone 200
- Schwenkbereich einstellbar in 2 Stufen auf 110° oder 150°
- flexible Positionierung Bedienelement, 2 Hahnlochbohrungen mit  $\varnothing$  35 mm erforderlich
- Laminarstrahl, Brausestrahl
- Brausestrahl arretierbar, Strahlumstellung durch Tastendruck und Strahlrückstellung automatisch durch Schließen der Armatur
- Select-Knopf zum komfortablen An- und Abstellen des Wasserstrahls
- MagFit magnetische Brausehalterung
- maximale Durchflussmenge bei 3 bar: 8 l/min
- Keramikmischsystem
- Rückflussverhinderer integriert
- für Durchlauferhitzer geeignet
- sBox für eine leise, leichtgängige und geschützte Schlauchführung im Unterschrank
- Auszugslänge bis zu 76 cm
- DVGW NW-6506CO0509

### Technologie



### Designpreise



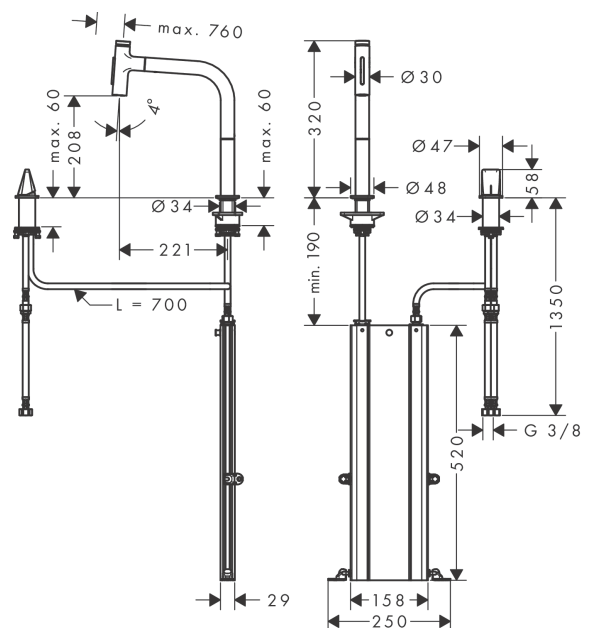
### Zertifikate / Nachhaltigkeit



### Produktabbildung



### Maßzeichnung



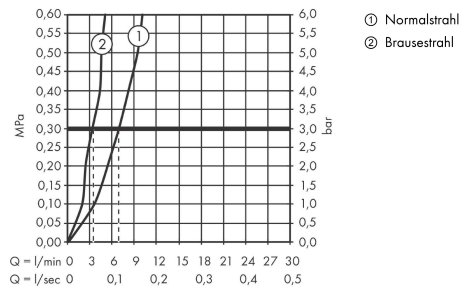
**Metris Select M71**

**2-Loch Einhebel-Küchenmischer 200, Ausziehbrause, 2jet, sBox**

Oberfläche: **Mattschwarz** Artikelnummer: **73818670**



**Durchflussdiagramm**



**Metris Select M71**

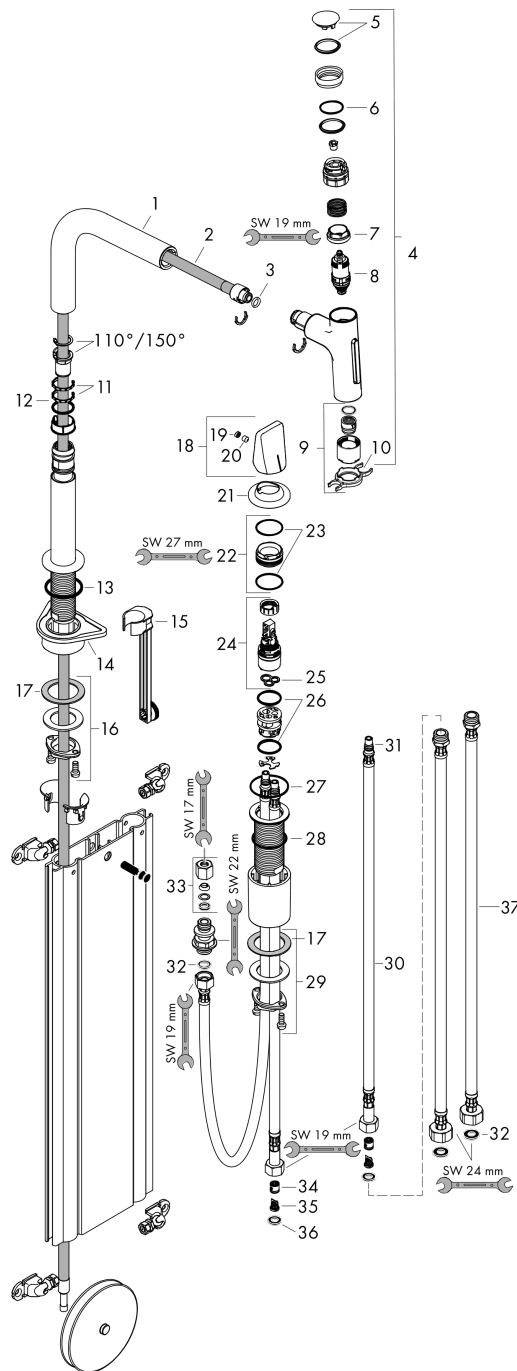
**2-Loch Einhebel-Küchenmischer 200, Ausziehbrause, 2jet, sBox**

Oberfläche: **Mattschwarz** Artikelnummer: **73818670**



**Explosionszeichnung**

Baujahr: >07/19



## Metris Select M71

2-Loch Einhebel-Küchenmischer 200, Ausziehbrause, 2jet, sBox

Oberfläche: **Mattschwarz** Artikelnummer: **73818670**



### Ersatzteilliste

Baujahr: >07/19

Pos.	Beschreibung	Artikelnummer	PG	VE
1	Auslauf kpl.	92583670	62	1
2	Schlauch	93188000	15	1
3	O-Ring 8x2	98112000	1	1
4	Ausziehbrause	93412670	68	1
5	Deckel	92566340	55	1
6	O-Ring 14x1,5	98201000	1	1
7	Mutter	92567000	6	1
8	Absperreinheit (AVP)	98463000	10	1
9	Strahlformer	93342000	10	1
10	Serviceschlüssel	95910000	3	1
11	Gleitring-Set	98365000	3	1
12	O-Ring 21x2,5	98211000	1	1
13	O-Ring 38x2,5	98198000	2	1
14	Befestigungsteil	97523000	2	1
15	Verlängerung	43333000	98	1
16	Schaftbefestigung kpl. (Ø 28)	92909000	9	1
17	Gleitring	97548000	1	1
18	Griff	93090670	61	1
19	Griffstopfen	93093000	1	1
20	Madenschraube M6x6	98445000	1	1
21	Rosette	93094670	64	1
22	Mutter	92627000	6	1
23	O-Ring 27x1,5	92527000	4	1
24	Kartusche kpl.	97685000	11	1
25	Dichtung	98865000	8	1
26	O-Ring 23x2	98398000	1	1
27	O-Ring 40x1,5	98464000	1	1
28	O-Ring 36x2	98156000	1	1
29	Schaftbefestigung kpl. (spezial)	93253000	6	1
30	Anschlussschlauch 600 mm M8x0,75 G3/8	95664000	8	1
31	O-Ring 7x1,5	98422000	1	1
32	Dichtungsset	95581000	2	1
33	Quetschverschraubung	96099000	3	1
34	Rückflußverhinderer DW 10	96456000	3	1
35	Sieb	92532000	3	1
36	Dichtungsset	92533000	1	1
37	Anschlussschlauch 900 mm M8x0,75 G3/8	98758000	8	1
a	Armaturenfett	90920000	5	1