

Vernis Blend

Elektronik-Waschtischmischer für Kaltwasser oder vorgemischtes Wasser Batteriebetrieb

Oberfläche: **Chrom** Artikelnummer: **71503000**



Beschreibung

Merkmale

- ComfortZone 100
- Ausladung: 112 mm
- Strahlart: Normalstrahl
- schwenkbarer Strahlformer
- maximale Durchflussmenge bei 3 bar: 5 l/min
- für Kaltwasser oder vorgemischtes Wasser
- mit isolierter Wasserführung – Wasserwege ohne Kontakt zu Nickel und Blei
- für Durchlauferhitzer geeignet
- Infrarot Näherungselektronik
- automatische Umgebungsanpassung der Infrarotsensorik
- Batteriezustandsanzeige vorhanden
- Batteriebetrieb 6 V Lithium-Batterie, Typ CR-P2 (Lebensdauer ca. 7 Jahre, bei 150 Betätigungen pro Tag, Batterie im Lieferumfang enthalten)
- Laufzeit einstellbar
- Laufzeit: 10 s, 20 s, 30 s
- Hygienespülung aktivierbar (automatischer Wasserlauf)
- Frequenz Hygienespülung: 24 h, 48 h, 72 h
- Spülzeit Hygienespülung: 10 s, 20 s, 30 s
- Dauerspülung aktivierbar (einmaliger Wasserlauf für 200 Sekunden, geeignet zur thermischen Desinfektion)
- Reinigungsfunktion: manueller Wasserstop zur Beckenreinigung
- Anschlussart: G 3/8 Anschluss Schlauch
- Schmutzfangsieb im Anschluss Schlauch
- Frequenz Hygienespülung und Spülzeit Hygienespülung sind voneinander abhängig (24 h - 10 s, 48 h - 20 s, 72 h - 30 s)
- EU-Taxonomie: max. 6 l/min - wesentlicher Beitrag (SC) möglich
- DVGW_NW-6514DM0563
- P-IX 17502/IO

Technologie



Zertifikate / Nachhaltigkeit



Vernis Blend

Elektronik-Waschtischmischer für Kaltwasser oder vorgemischtes Wasser Batteriebetrieb

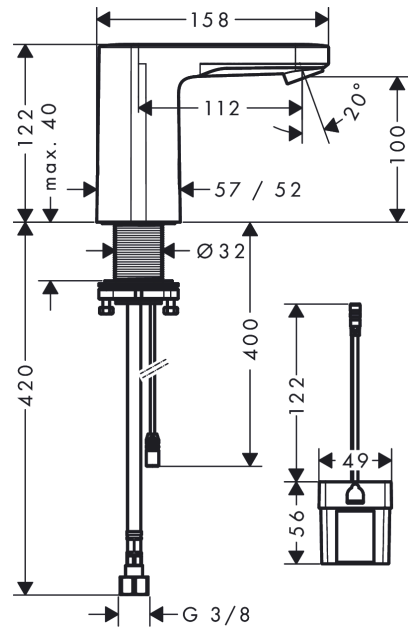
Oberfläche: Chrom Artikelnummer: 71503000



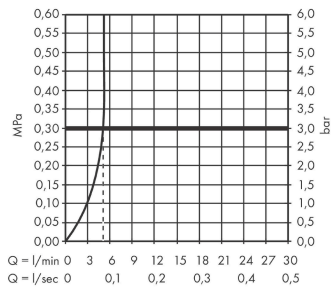
Produktabbildung



Maßzeichnung



Durchflussdiagramm



Vernis Blend

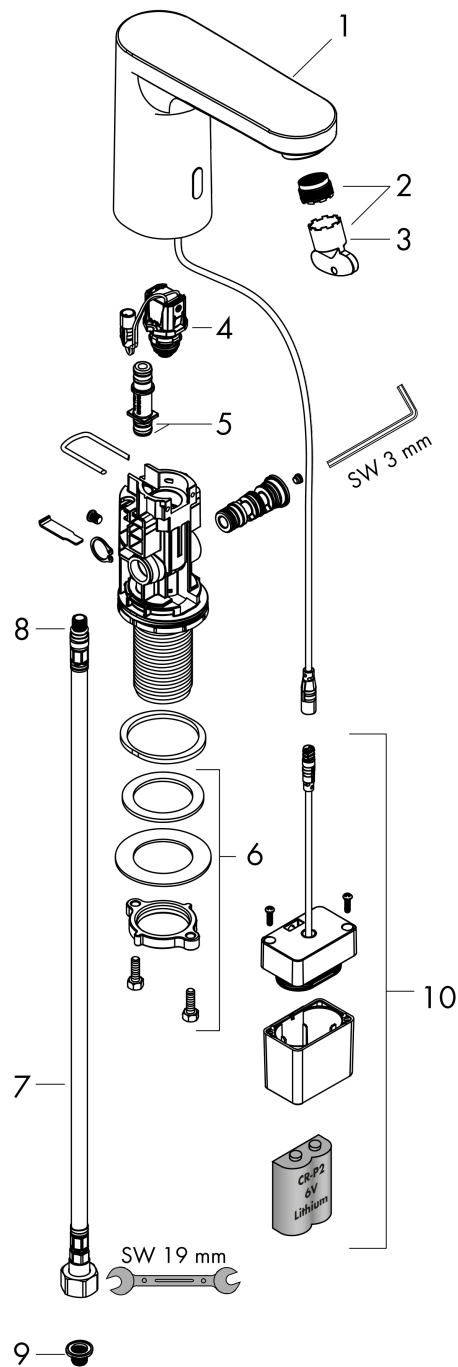
Elektronik-Waschtischmischer für Kaltwasser oder vorgemischtes Wasser Batteriebetrieb

Oberfläche: Chrom Artikelnummer: 71503000



Explosionszeichnung

Baujahr: >05/21



Vernis Blend

Elektronik-Waschtischmischer für Kaltwasser oder vorgemischtes Wasser Batteriebetrieb

Oberfläche: **Chrom** Artikelnummer: **71503000**



Ersatzteilliste

Baujahr: >05/21

Pos.	Beschreibung	Artikelnummer	PG	VE
1	Armaturenhaube	94468000	0	1
2	Luftsprudler M18x1 (5 l/min)	94451000	5	1
3	Serviceschlüssel	93750000	3	1
4	Magnetventil	94453000	14	1
5	O-Ring 8x1,5	98423000	1	1
6	Schaftbefestigung kpl. (Ø 32)	13961000	7	1
7	Anschlusschlauch 450 mm M8x0,75 G3/8	93405000	9	1
8	O-Ring 7x1,5	98422000	1	1
9	Siebichtung	95291000	4	1
10	Batterieaufnahme	94455000	9	1
a	Thermostat	15346000	98	1
b	Schaftverlängerung 35 mm	13898000	12	1