

Notentwässerungseinheit 83/84

Overflow adaptor 83/84

Unité de drainage de secours 83/84

Noodafwateringseenheid 83/84

Unidad de desagüe de emergencia 83/84

Unidade de escoamento de emergência 83/84

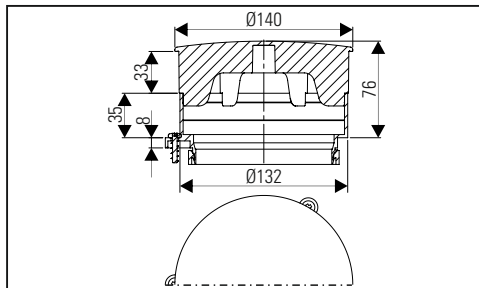
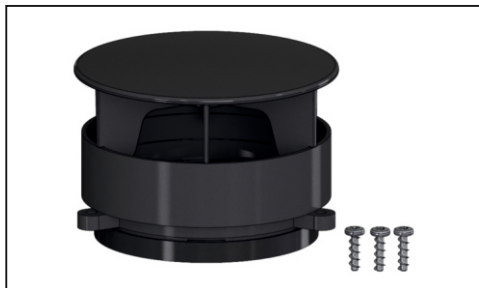
Element odwodnienia awaryjnego 83/84



DALLMER

Einbau

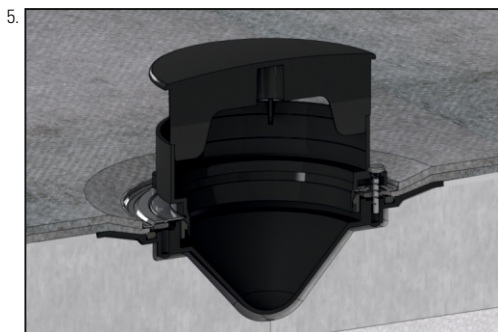
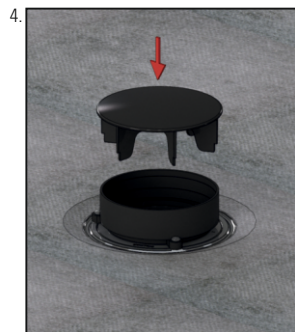
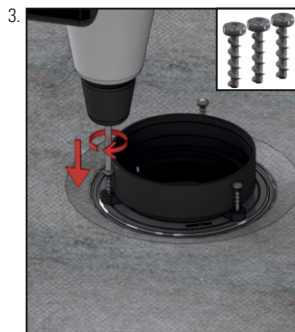
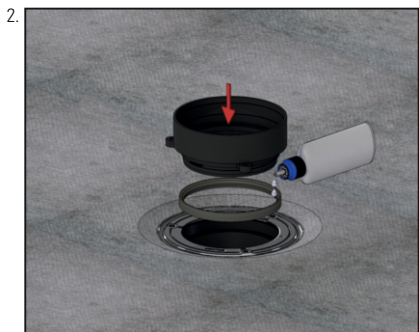
Installation / Montage / Inbouw /
Montaje / Montagem / Montaż



DallBit



Schraubflansch / clamp ring / bride à visser / schroefflens /
brida roscada / fange roscada, / przykręcanym kołnierzem,



Ablaufleistungen in Anlehnung an DIN EN 1253-2, (5-75 mm Anstauhöhe)

Flow rate / Débit d'écoulement / Afvoercapaciteit /

Capacidad de evacuación / Capacidade de evacuação / Wydajność przepływu

mit angeschlossener Falleitung

	Dallmer	5 mm	15 mm	25 mm	35 mm	45 mm	55 mm	65 mm	75 mm
DN 50	waagrecht	0,75 l/s	2,20 l/s	4,10 l/s	6,20 l/s	8,10 l/s	8,10 l/s	8,10 l/s	8,10 l/s
DN 70	waagrecht	0,70 l/s	2,00 l/s	4,00 l/s	7,00 l/s	11,00 l/s	14,00 l/s	17,00 l/s	17,00 l/s
DN 50	senkrecht	0,70 l/s	2,00 l/s	3,80 l/s	6,00 l/s	7,40 l/s	7,40 l/s	7,40 l/s	7,40 l/s
DN 70	senkrecht	0,75 l/s	2,20 l/s	4,00 l/s	7,00 l/s	14,00 l/s	17,00 l/s	17,00 l/s	17,00 l/s
DN 100	senkrecht	1,00 l/s	2,00 l/s	4,00 l/s	6,00 l/s	8,50 l/s	12,00 l/s	15,00 l/s	17,00 l/s

mit freiem Auslauf

	Dallmer	5 mm	15 mm	25 mm	35 mm	45 mm	55 mm	65 mm	75 mm
DN 50	waagrecht	0,50 l/s	1,25 l/s	1,34 l/s	1,41 l/s	1,46 l/s	1,53 l/s	1,60 l/s	1,64 l/s
DN 70	waagrecht	0,55 l/s	1,90 l/s	3,20 l/s	3,40 l/s	3,53 l/s	3,66 l/s	3,80 l/s	3,90 l/s
DN 50	senkrecht	0,48 l/s	1,40 l/s	1,45 l/s	1,48 l/s	1,53 l/s	1,56 l/s	1,62 l/s	1,66 l/s
DN 70	senkrecht	0,50 l/s	1,60 l/s	3,60 l/s	3,71 l/s	3,80 l/s	3,93 l/s	4,02 l/s	4,08 l/s
DN 100	senkrecht	0,25 l/s	1,42 l/s	3,00 l/s	4,70 l/s	5,50 l/s	6,10 l/s	6,60 l/s	7,05 l/s

Dallmer GmbH + Co. KG
Wiebelsheidestraße 25
59757 Arnsberg
Germany

T +49 2932 9616 - 0
F +49 2932 9616 - 222
E info@dallmer.de
W dallmer.com

84800039 - 22/06

DALLMER