

**AXOR Montreux**  
**Einhebel-Waschtischmischer 210 mit Hebelgriff und Ablaufgarnitur**  
 Oberfläche: **Polished Red Gold** Artikelnummer: **16518300**



### Merkmale

- besteht aus: Einhebel-Waschtischmischer, Ablaufgarnitur
- ComfortZone 210
- Ausladung: 175 mm
- Auslaufhöhe: 209 mm
- Griffvariante: Hebelgriff
- Schwenkbereich 120°
- Strahlart: Laminarstrahl
- maximale Durchflussmenge bei 3 bar: 5 l/min
- Keramikmischsystem
- Temperaturbegrenzung einstellbar
- für Durchlauferhitzer geeignet
- unverschleißbare Ablaufgarnitur
- Anschlussart: G 3/8 Anschlussschläuche
- Anschlussgröße: DN15
- EU-Taxonomie: max. 6 l/min - wesentlicher Beitrag (SC) möglich
- PA-IX 7280/IO

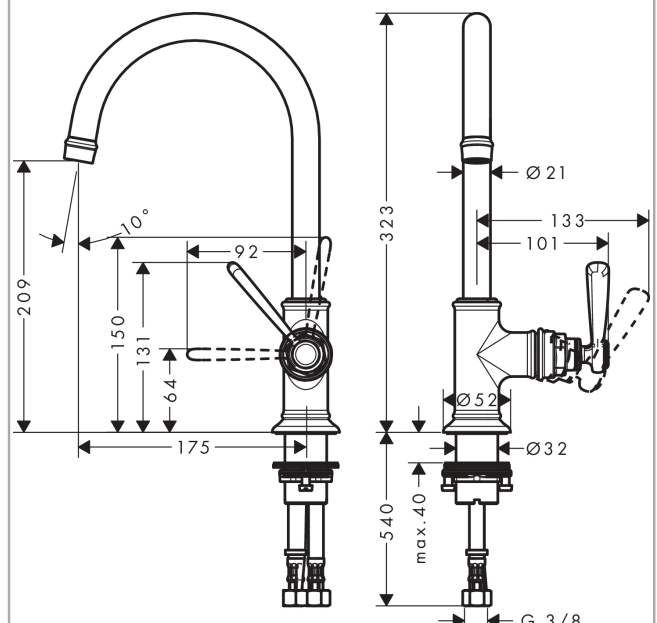
### Technologie



### Produktabbildung



### Maßzeichnung



**AXOR Montreux**  
**Einhebel-Waschtischmischer 210 mit Hebelgriff und Ablaufgarnitur**  
 Oberfläche: **Polished Red Gold** Artikelnummer: **16518300**



## Durchflussdiagramm

