

**AXOR Montreux**  
**Thermostat Unterputz mit Hebelgriff und Ab- und Umstellventil**  
 Oberfläche: **Brushed Red Gold** Artikelnummer: **16821310**



### Merkmale

- 2 Verbraucher
- Thermostatkartusche, Ab-/ Umstellventil
- maximale Durchflussmenge bei 3 bar: 29 l/min
- Durchflussmenge oberer Abgang: 25 l/min
- Durchflussmenge unterer Abgang: 29 l/min
- min. Betriebsdruck: 1 bar
- max. Betriebsdruck: 10 bar
- Sicherheitssperre bei 40 °C
- Temperaturbegrenzung einstellbar
- Rückflussverhinderer
- Schalldämpfer
- Anschlussart: Grundkörper
- Geräuschgruppe: I
- Durchflussklasse: A
- DVGW NW-6509CS0574
- PA-IX 9062/IAA

### Technologie



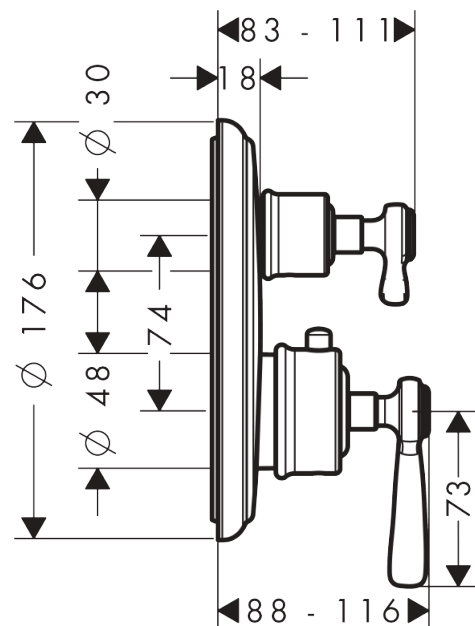
### Zertifikate / Nachhaltigkeit



### Produktabbildung



### Maßzeichnung



**AXOR Montreux**  
**Thermostat Unterputz mit Hebelgriff und Ab- und Umstellventil**  
 Oberfläche: **Brushed Red Gold** Artikelnummer: **16821310**



## Durchflussdiagramm

