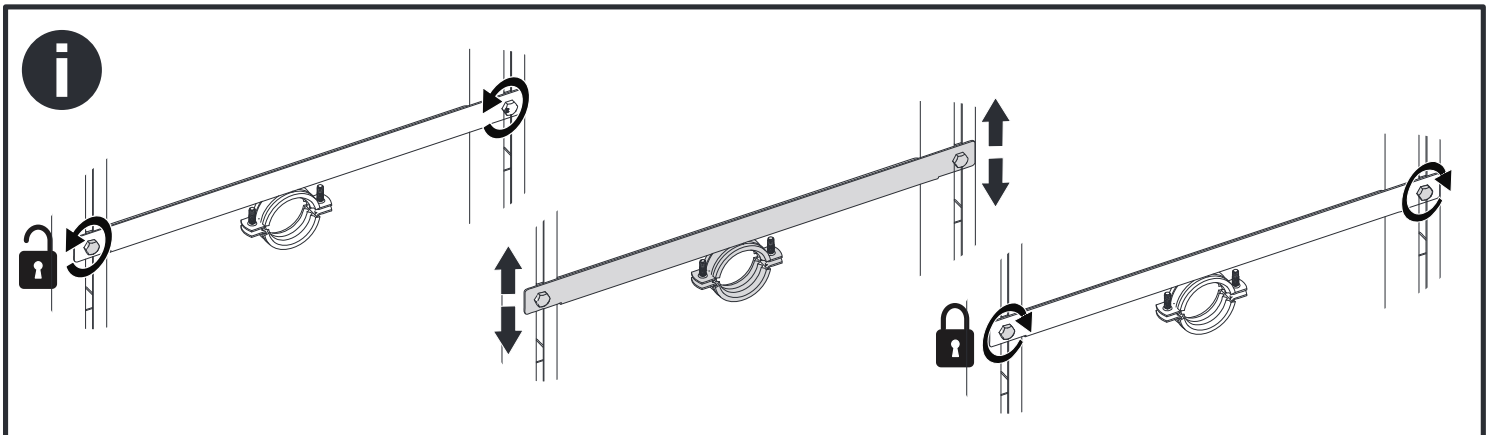
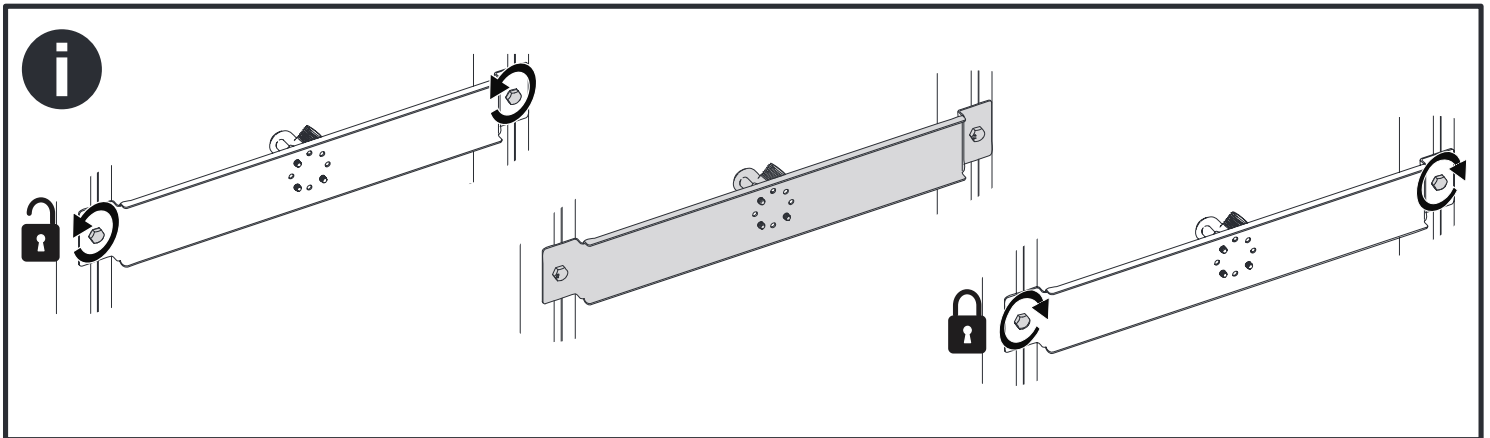
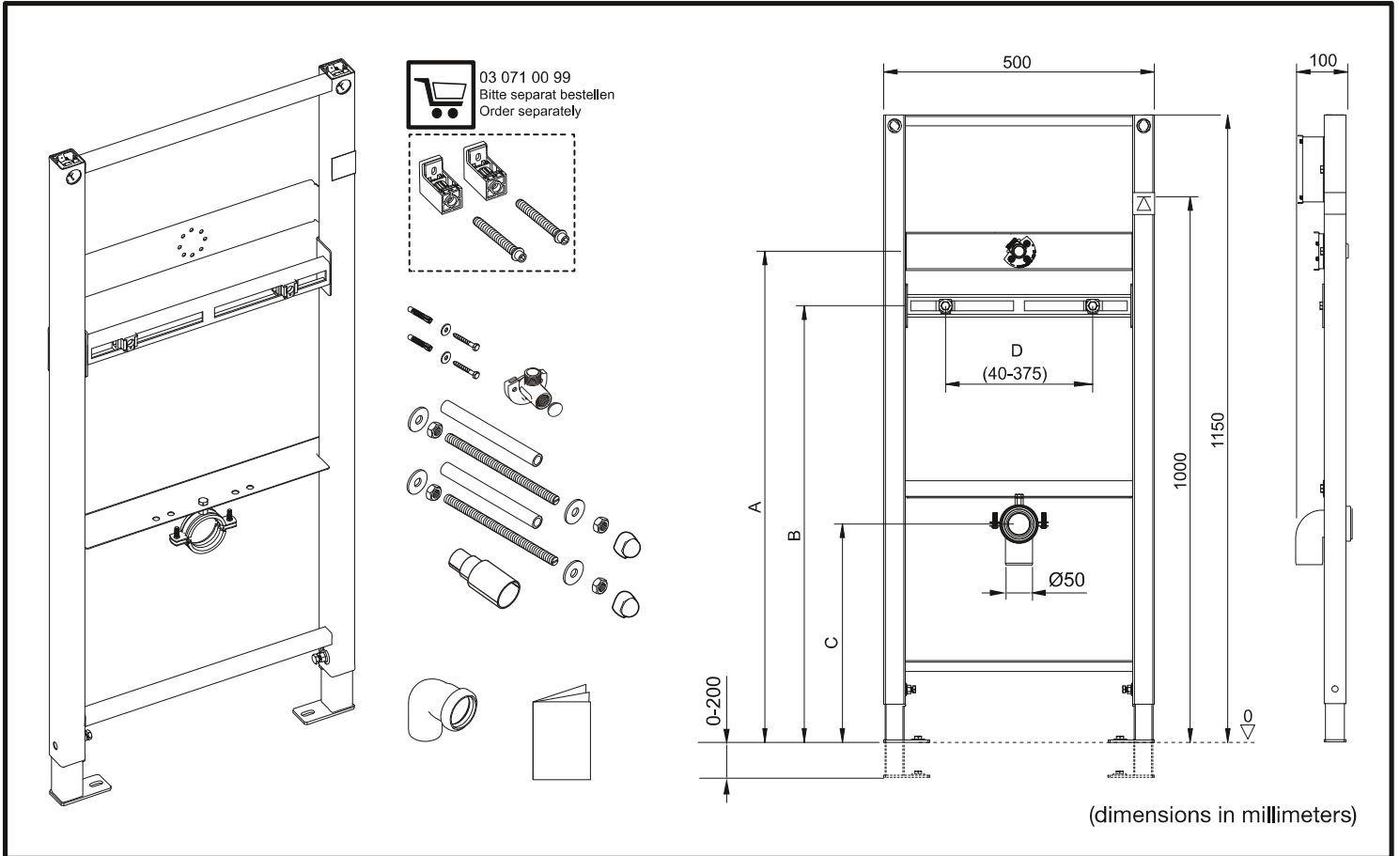


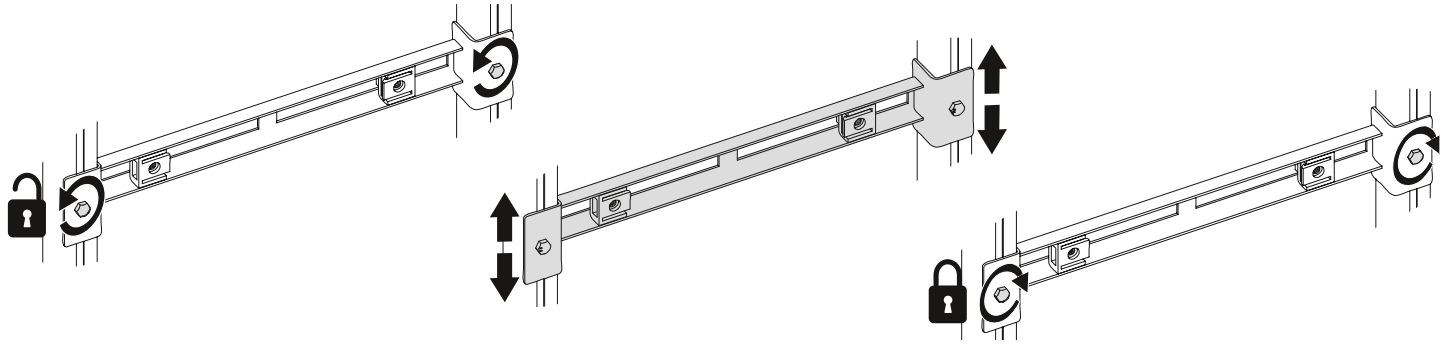
# Urinal-Modul MONTUS

# 03 090 00 99, für Urinal-Vorwand-Spülarmaturen

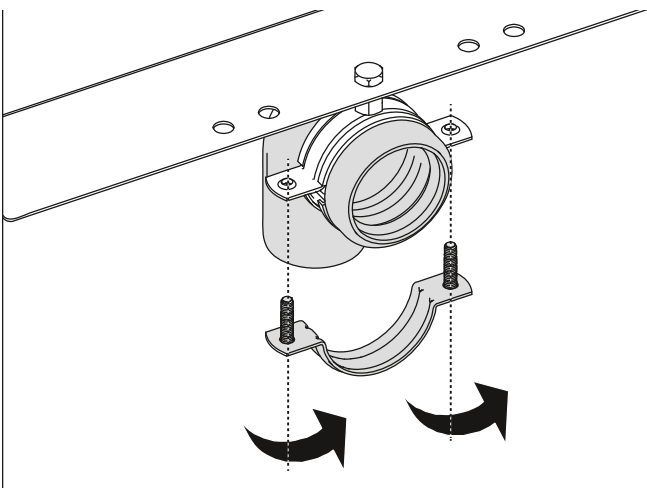
Montageanleitung



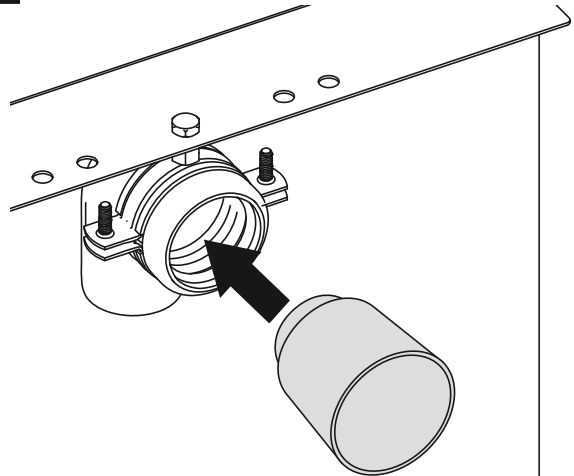
**i**



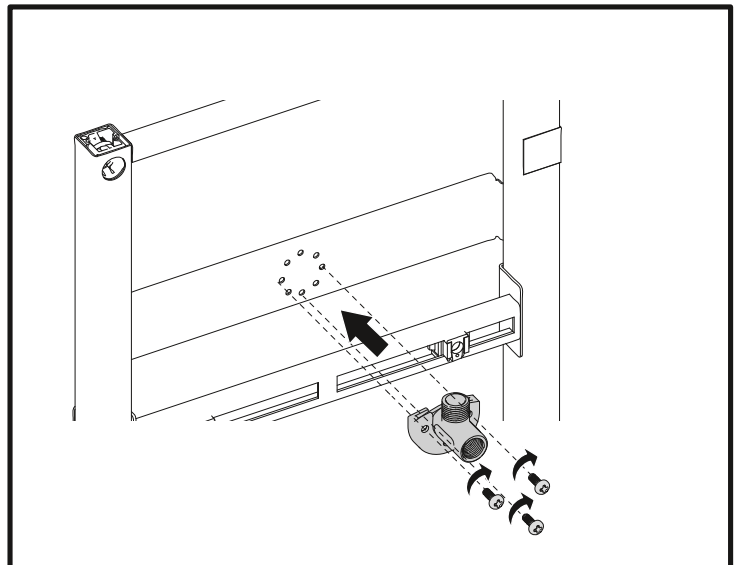
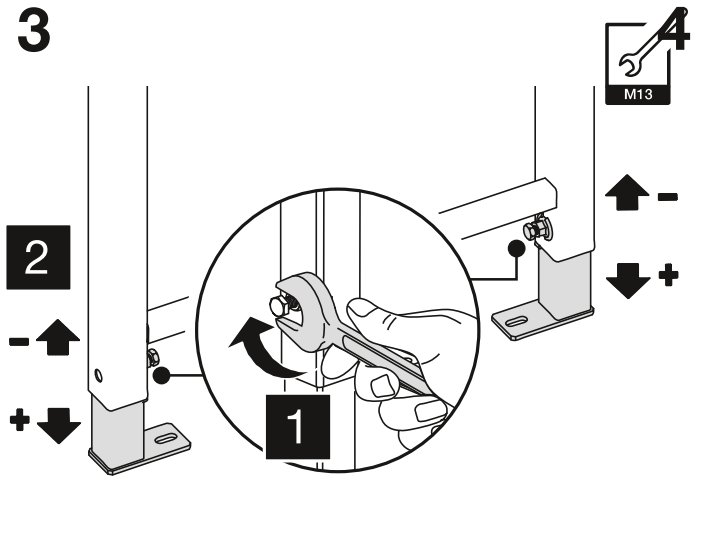
**1**



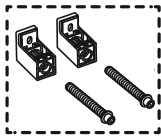
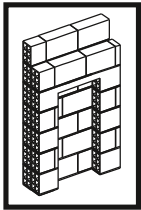
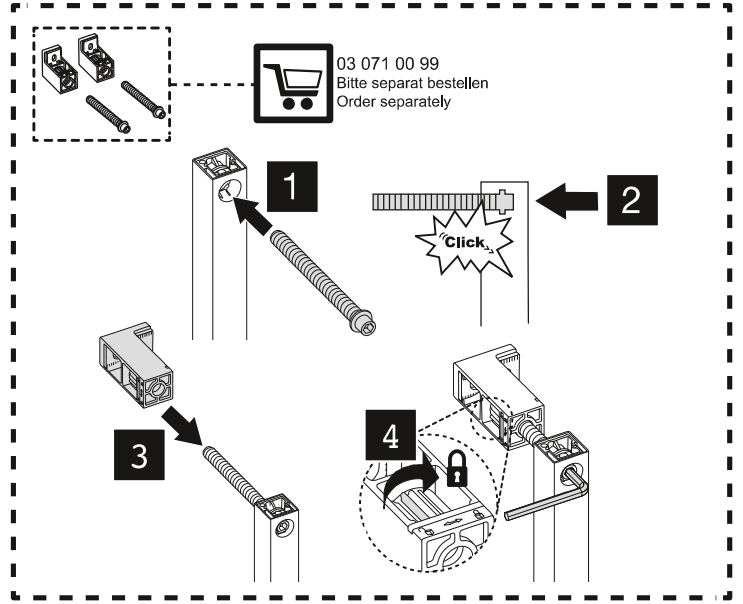
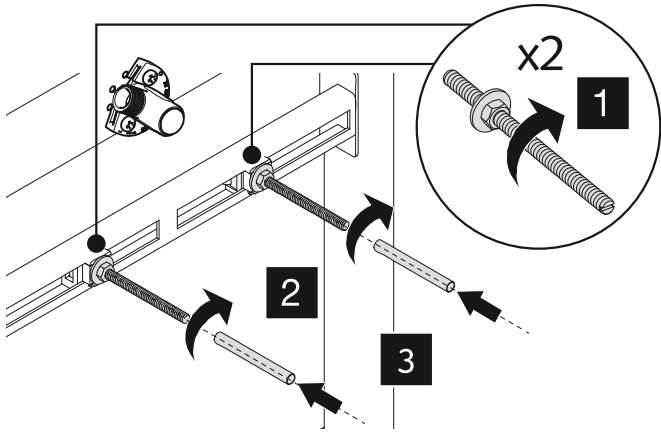
**2**



**3**



5



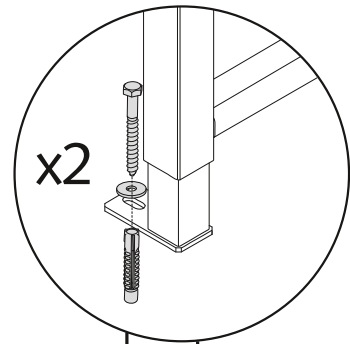
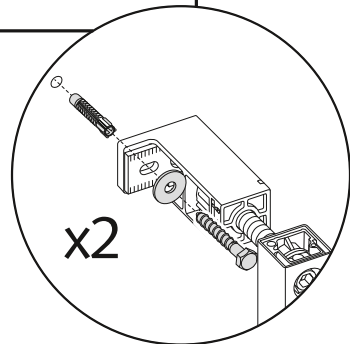
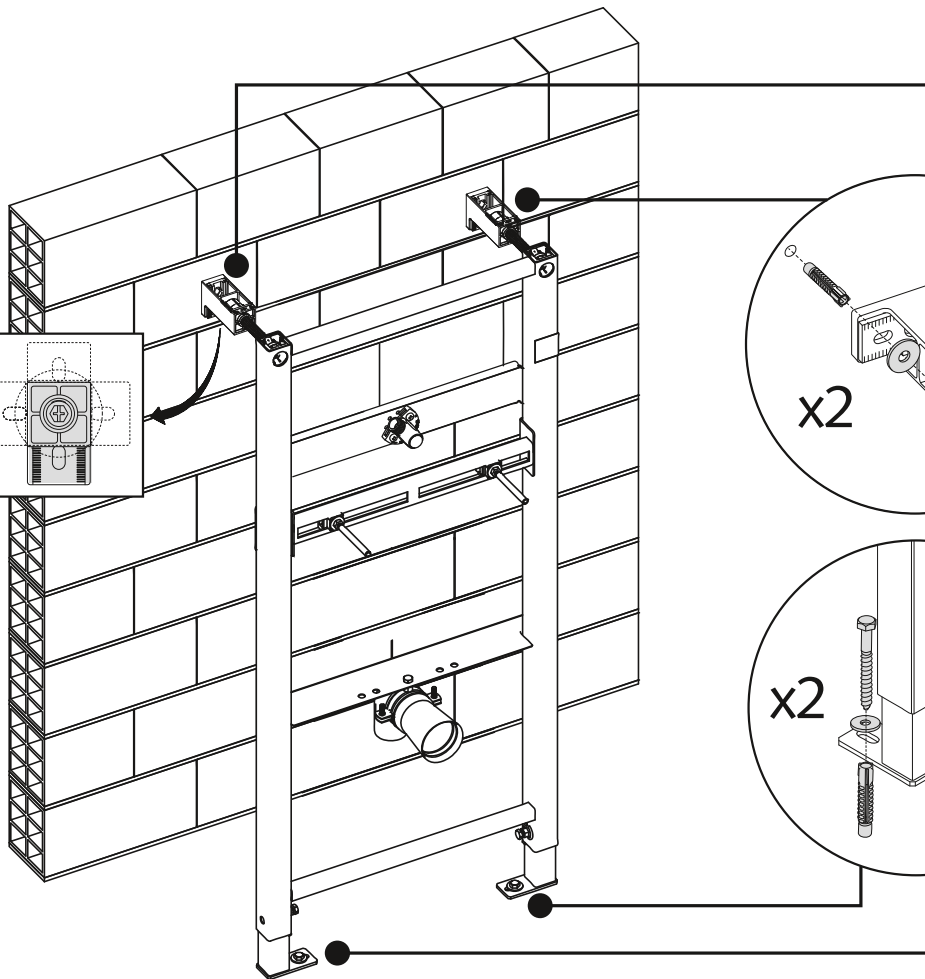
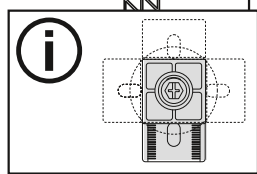
03 071 00 99  
Bitte separat bestellen  
Order separately

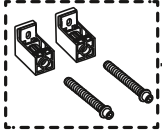
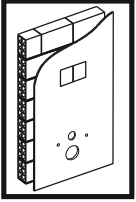


Ø 10mm

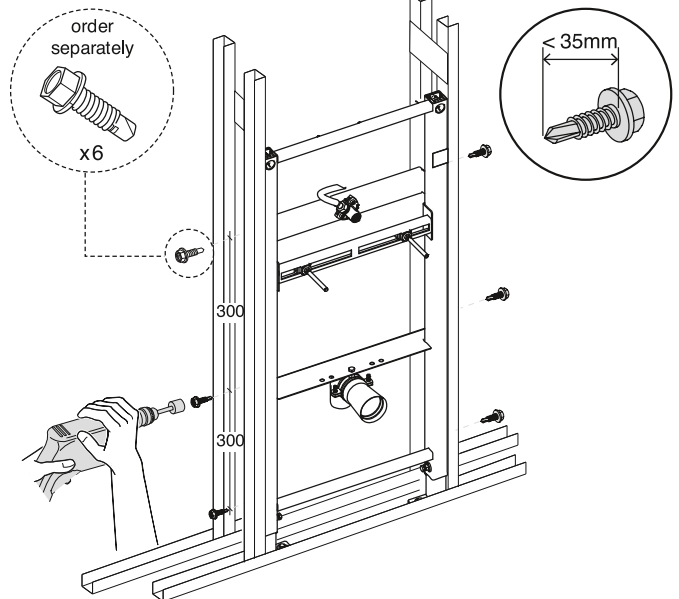
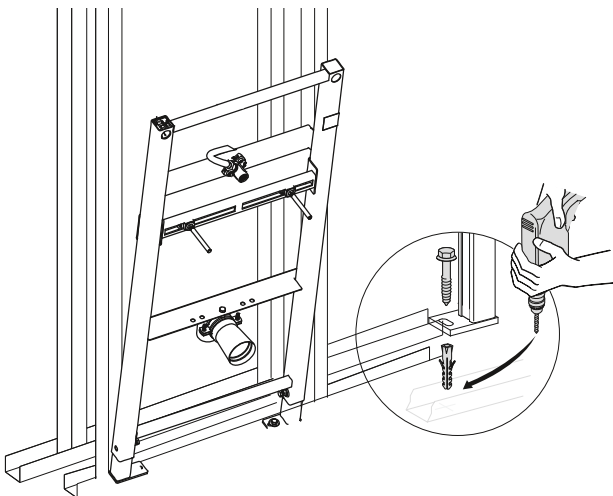
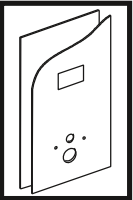
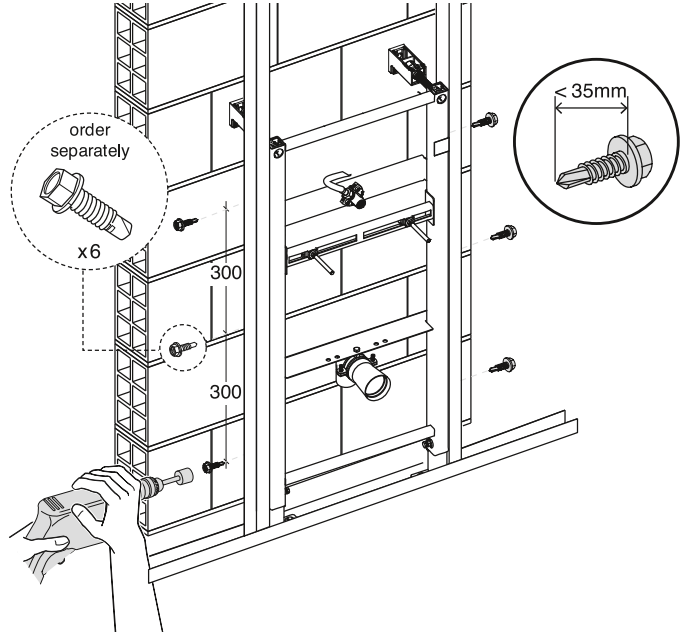
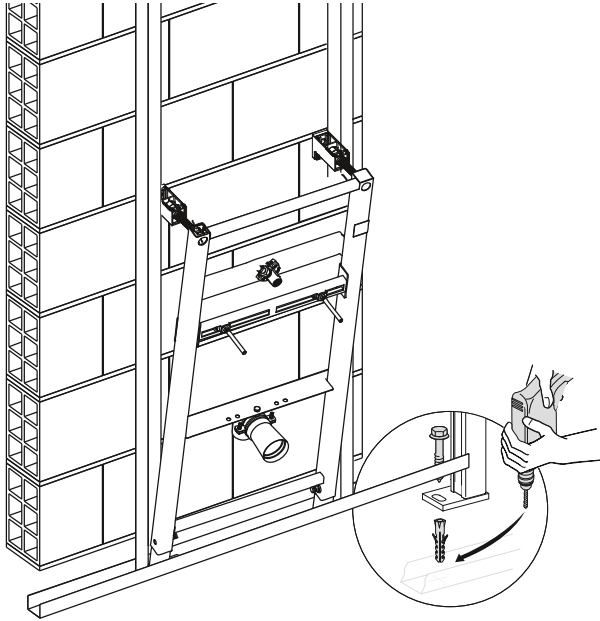


M13





03 071 00 99  
Bitte separat bestellen  
Order separately



# Anschlussmaße / Aansluitmaten / Dimensions de raccordement / Connecting dimensions / Medidas de conexión

	A	B	C	D	E	F
	Höhe Zulauf	Höhe Befestig.	Höhe Ablauf	Abstand Befestig	Höhe LC- Traverse	Höhe LC- Traverse
<b>Duravit</b>						
Philippe Starck 1	775	615	430	110	*	*
Philippe Starck 3	890	605	425	210	-	720
Ben NEU	1030	590	430	250	-	700
Katja	865	585	460	200	-	700
Bill	835	590	430	250	-	700
<b>Ideal Standard</b>						
Pindar	880	610	390	245	-	720
Esprit	825	610	405	245	-	720
<b>Villeroy + Boch</b>						
Sunny	825	680	290	180	560	-
Magnum	820	740	400	200	560	-
Subway	825	680	290	180	560	-
Arriba	820	740	400	200	560	-
Omnia-Compakt	800	720	430	200	560	-
Areo	785	625	365	240	500	-
<b>Keramag</b>						
Renova Nr. 1	840	680	390	260	520	-
Aller	855	700	390	255	520	-
Derby Top / GC	825	620	405	230	520	-
<b>Vitra</b>						
Pera architecta	815	620	370	180	520	-
<b>Sphinx</b>						
Eurobase	825	685	375	255	520	-



Die Maße E/F gelten nur für das Urinal-Modul MONTUS (COMPACT II LC) / Afmetingen E/F gelden enkel voor urinoir-module MONTUS (COMPACT II LC) / Les dimensions E/F sont uniquement valables pour le module de montage pour urinoir MONTUS (COMPACT II LC) / The dimensions E/F only apply to the urinal module MONTUS (COMPACT II LC) / Las dimensiones E/F solo se aplican al soporte de urinario MONTUS (COMPACT II LC)

Die Montage ist nur mit den vom Hersteller getesteten Urinaltypen möglich. Es gelten die Maßangaben der Keramikhersteller.  
Montage enkel mogelijk met de door de fabrikant geteste urinoirtypes. De afmetingen van de keramiekfabrikant zijn van toepassing.  
Montage uniquement avec les types d'urinoir testés par le fabricant. Les dimensions indiquées par le fabricant de céramique sanitaire sont d'application.  
The assembly is only possible with the urinal types tested by the manufacturer. The ceramic manufacturers dimensional values apply.  
El montaje solo es posible con urinarios probados por el fabricante. Aplicar las medidas indicadas por el fabricante de cerámica.

- A** - Höhe Zulauf / Hoogte toevoer / Hauteur arrivée / Height supply / Altura alimentación (agua)
- B** - Höhe Befestigung / Hoogte bevest / Hauteur fixation / Height fastening / Altura de conexión
- C** - Höhe Ablauf / Hoogte afvoer / Hauteur évacuation / Height drainage / Altura desagüe
- D** - Breite Befestigung / Breedte bevest. / Largeur fixation / Width fastening / Anchura de conexión
- E** - Höhe LC- Traverse / Hoogte van het LC-profiel / Hauteur de la LC-traverse /  
Altura del travesaño del LC (Alta Frecuencia)
- F** - Höhe LC- Traverse / Hoogte van het LC-profiel / Hauteur de la LC-traverse /  
Altura del travesaño del LC (Alta Frecuencia)

\* Die Montage ist hinter dem Urinal nicht möglich! / \* De montage is achter het urinoir niet mogelijk!

\* Le montage derrière l'urinoir! / \* Mounting is not possible behind the urinal!

\* El montaje no es posible detras del urinario!

