

Xuniva S

Aufsatzwaschtisch 300/300 ohne Hahnloch und Überlauf

Oberfläche: **Weiß** Artikelnummer: **60163450**



Beschreibung

Merkmale

- Material: Keramik
- 300/300/95 mm (BxTxH)
- Glanzgrad Keramik: glänzend
- ohne Hahnloch
- ohne Überlauf
- ohne Ablage
- ohne Ablaufgarnitur
- Einbauart: Aufsatz
- mit Befestigungsmaterial
- passend für Xelu Waschtischunterschranke mit Konsole

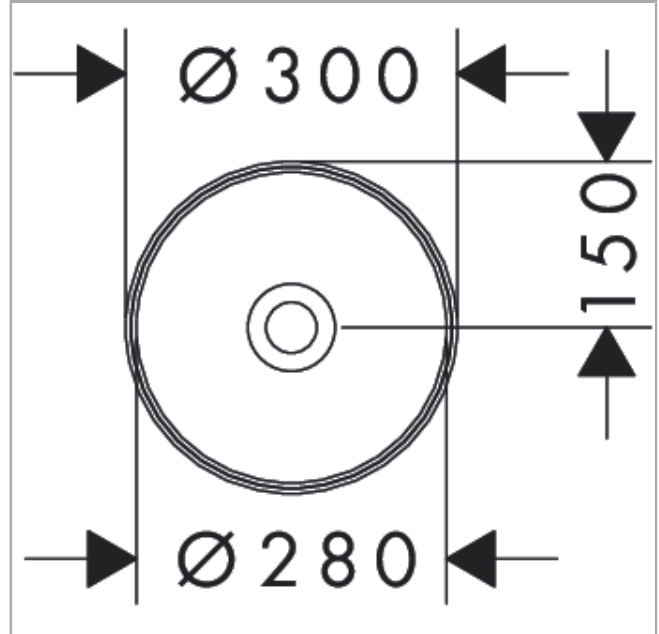
Designpreise



Produktabbildung



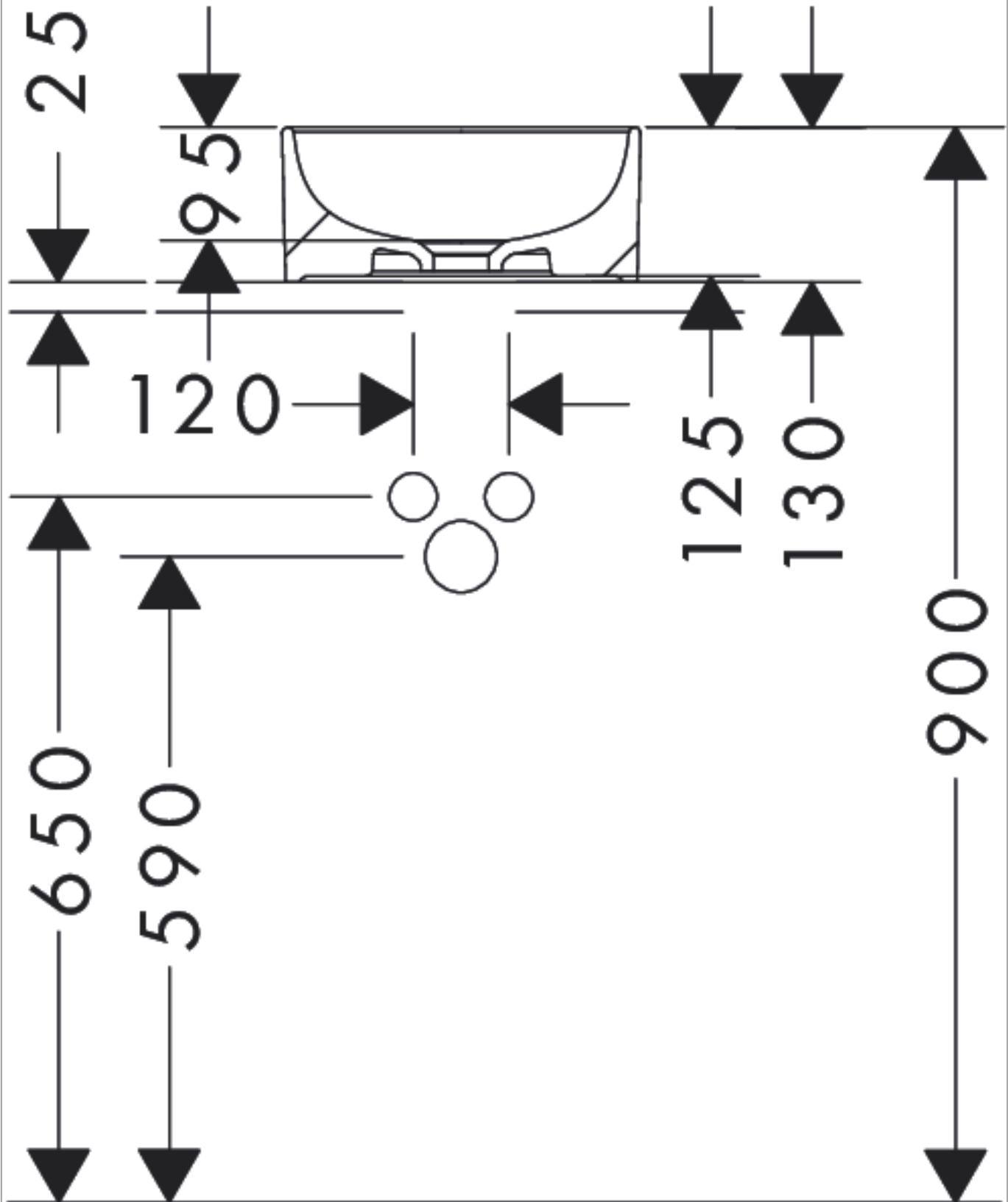
Maßzeichnung



Xuniva S
 Aufsatzwaschtisch 300/300 ohne Hahnloch und Überlauf
 Oberfläche: Weiß Artikelnummer: 60163450



Einbaubeispiel

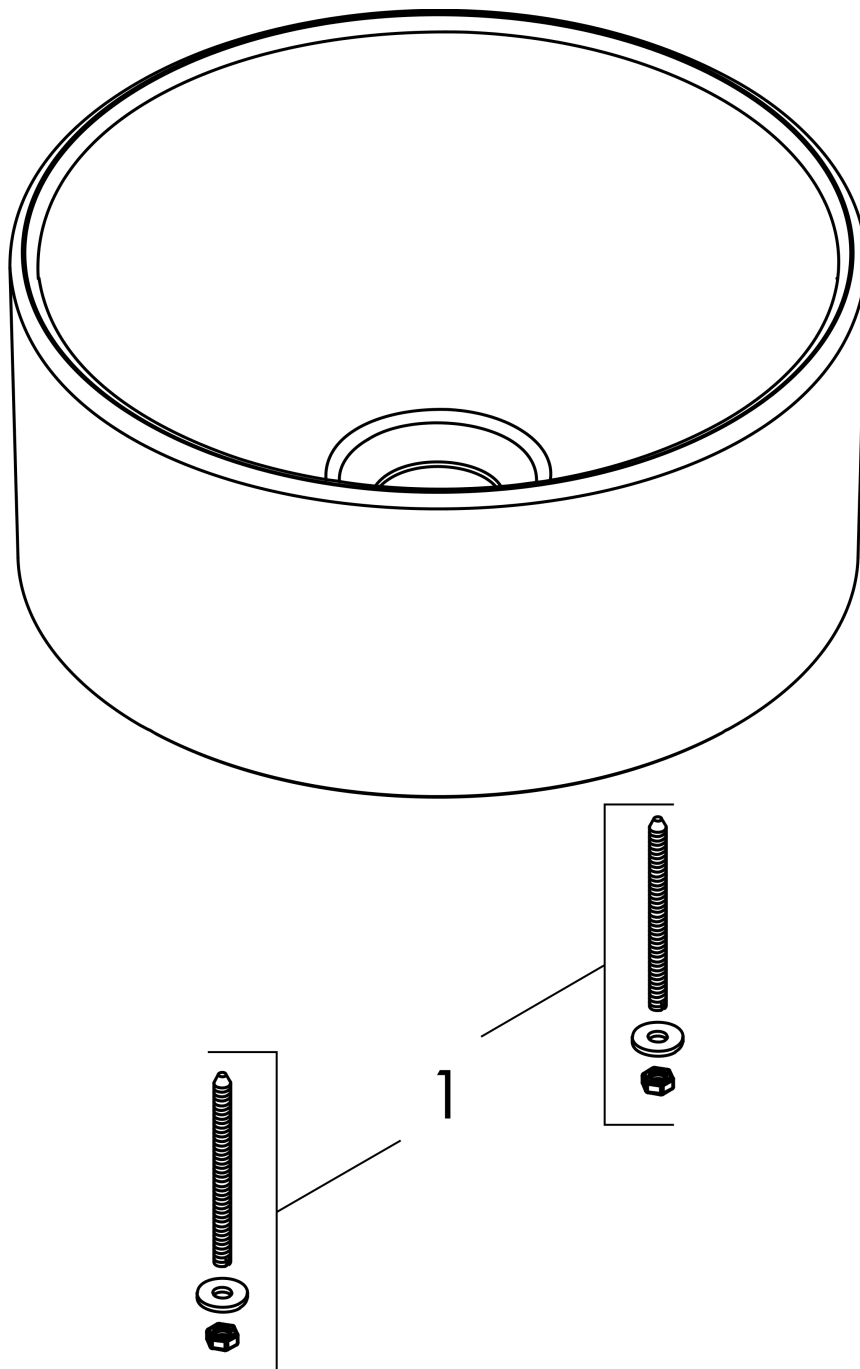


Xuniva S
Aufsatzwaschtisch 300/300 ohne Hahnloch und Überlauf
 Oberfläche: **Weiß** Artikelnummer: **60163450**



Explosionszeichnung

Baujahr: >06/23



Xuniva S
Aufsatzwaschtisch 300/300 ohne Hahnloch und Überlauf
 Oberfläche: **Weiß** Artikelnummer: **60163450**



Ersatzteilliste

Baujahr: >06/23

Pos.	Beschreibung	Artikelnummer	PG	VE
1	-	94633006	0	1