

Produkt: **KLUDI SCOPE Spültisch-Einhandmischer DN 15**

Artikel-Nr.: **33931..75**

Artikeltext

Spültisch-Einhandmischer DN 15

geschlossener Hebel

Einlochmontage

Durchflussklasse A

Luftsprudler M 22 x I

Keramik-Kartusche mit Heißwasserbegrenzung

schwenkbarer (110°), herausziehbarer Auslauf

eigensicher gegen Rückfließen

Schaftbefestigung

Kupferrohre Ø 10 mm

Geräuschklasse I

P-IX 19450/IA

Oberfläche:

05 chrom

96 edelstahlfinish

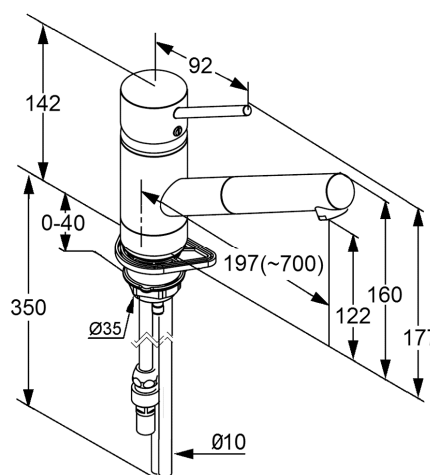
Produktabbildung



Standardleistungstext

Einlocharmatur, Hersteller Typ KLUDI GmbH & Co KG KLUDI SCOPE Spültisch-Einhandmischer Art. Nr. 33931..75, DN 15, Oberfläche 05 = aus Messing verchromt / 96 = edelstahlfinish, Ausführung wie folgt: Spültisch-Einhandmischer, mit schwenk bzw. herausziehbarem (max. 700 mm) Auslauf mit Schwenkbereich 110°, mit geschlossenem Betätigungselement, Ausladung Betätigungselement in mm 92, mit Luftsprudler M 22 x I, Geräuschverhalten DIN 4109 Gruppe I, P-IX 19450/IA, Durchflussklasse A (max. 0,25 l/s), Ausladung in mm 197, mit Schaftmutter, mit Armaturen Anschlusskupferrohren Ø 10 mm Länge in mm 350, Auslaufhöhe in mm 122/160, h ges. in mm 142/177, mit Keramik Kartusche mit Heißwasserbegrenzung Ø 35 mm, Betätigungselement aus Metall, mit Kunststoffschlauch mit Metallummantelung mit W270/KTW-A M 15 x I x 1500 mm mit Gegengewicht, eigensicher gegen Rückfließen DIN EN 1717, für Bohrlochdurchmesser Ø in mm 35, für geschlossene Trinkwassererwärmer, Durchflusswassererwärmer, PN 10,

Maßzeichnung



Tabelle

T 1	T 2	T 3	T 4	T 5	Einh.	K-Nr.	Textergänzung
524	1 1	1 5	8 1	1		21	*
525						31	**
527	2 3	2 1		06	- - -	41	***
664	01	02	02		-		

* KLUDI GmbH & Co KG KLUDI SCOPE Spültisch-Einhandmischer Art. Nr. 33931..75
 ** aus Messing, DIN 50930-6
 *** Keramik Kartusche mit Heißwasserbegrenzung Ø 35 mm, DIN EN 817

Durchflussdiagramm

