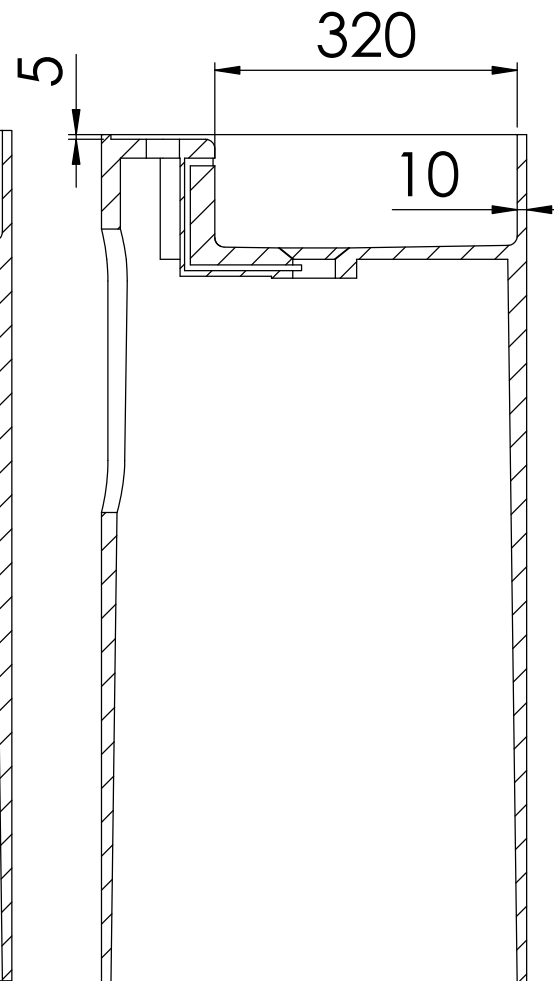
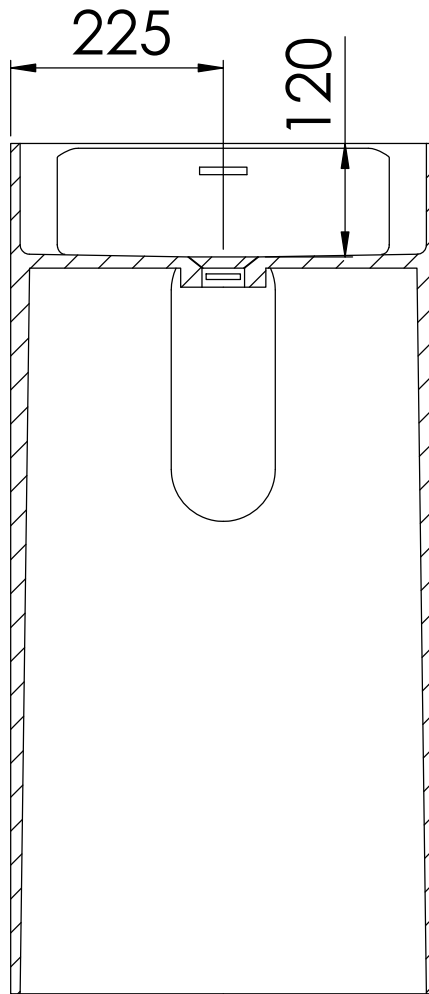
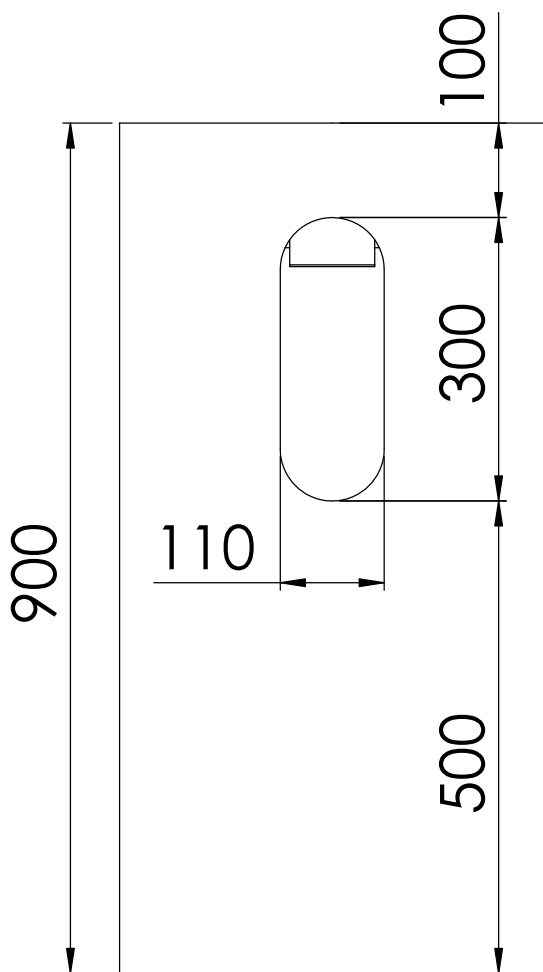


Schnitt A-A

Schnitt B-B



Toleranz/ tolerance:

30~120mm= +/-4mm

120~300mm = +/-8mm

STEINBERG

