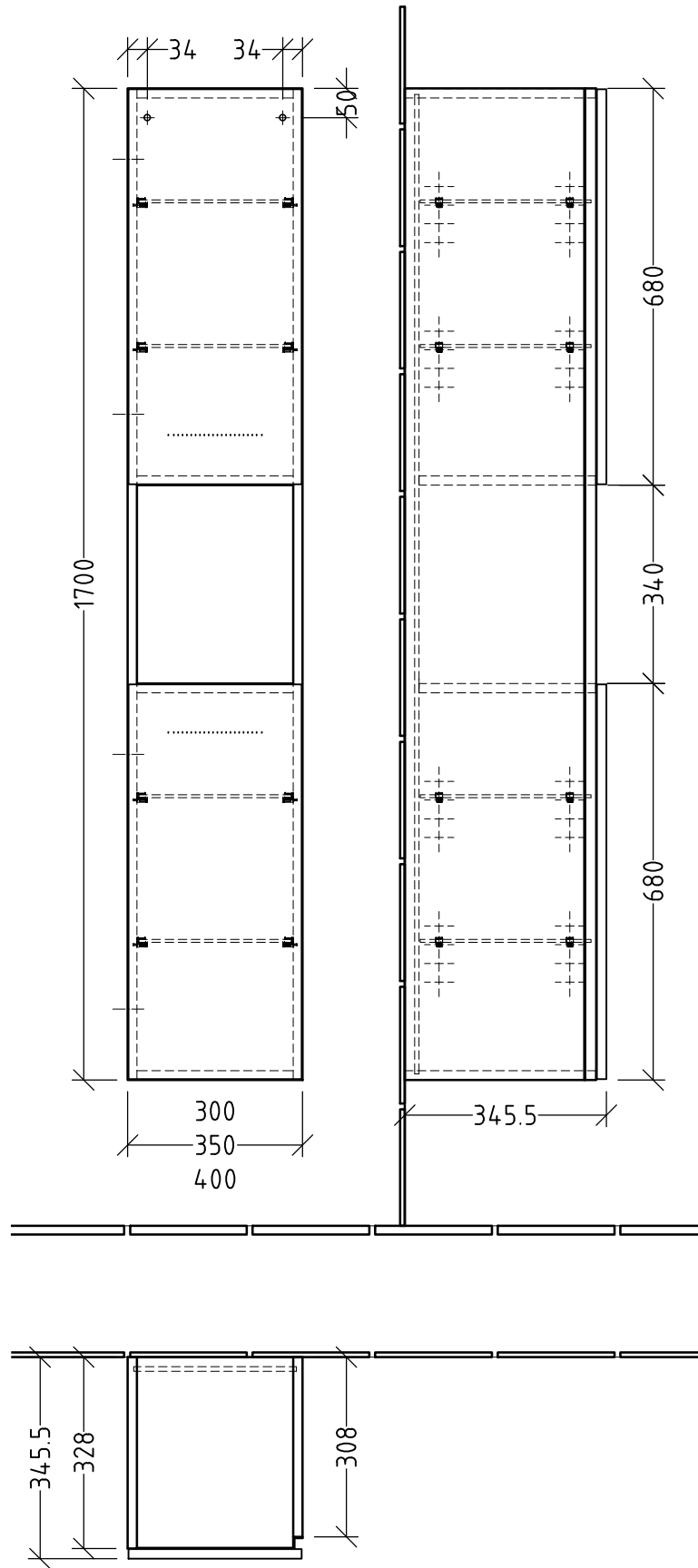


3W112-117



Anderung	Anderungstext	Revisor	Datum
 Villeroy & Boch Group		Bauteilnummer	BR - BS
		Bezeichnung Typenzeichnung - 3 Way Schränke	
Zeichnungs-Nr. 3WUEB_05		Mat	-
Zeichner SKJ	Version A	+/- Nach DIN 68100; HT 10	
Datum 08.06.2017		K:\ACAD\ZEICHNG\System 3way\Übersicht	
Diese Zeichnung ist unser geistiges Eigentum und darf ohne unsere Genehmigung nicht kopiert oder Dritten zugänglich gemacht werden.			