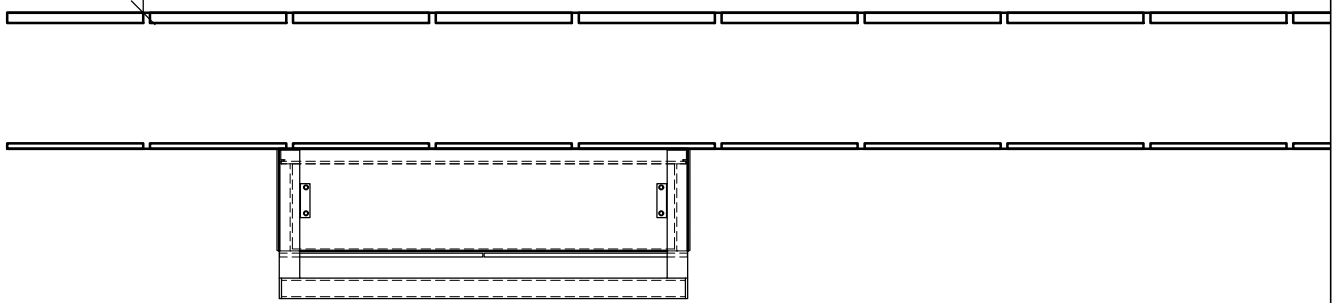
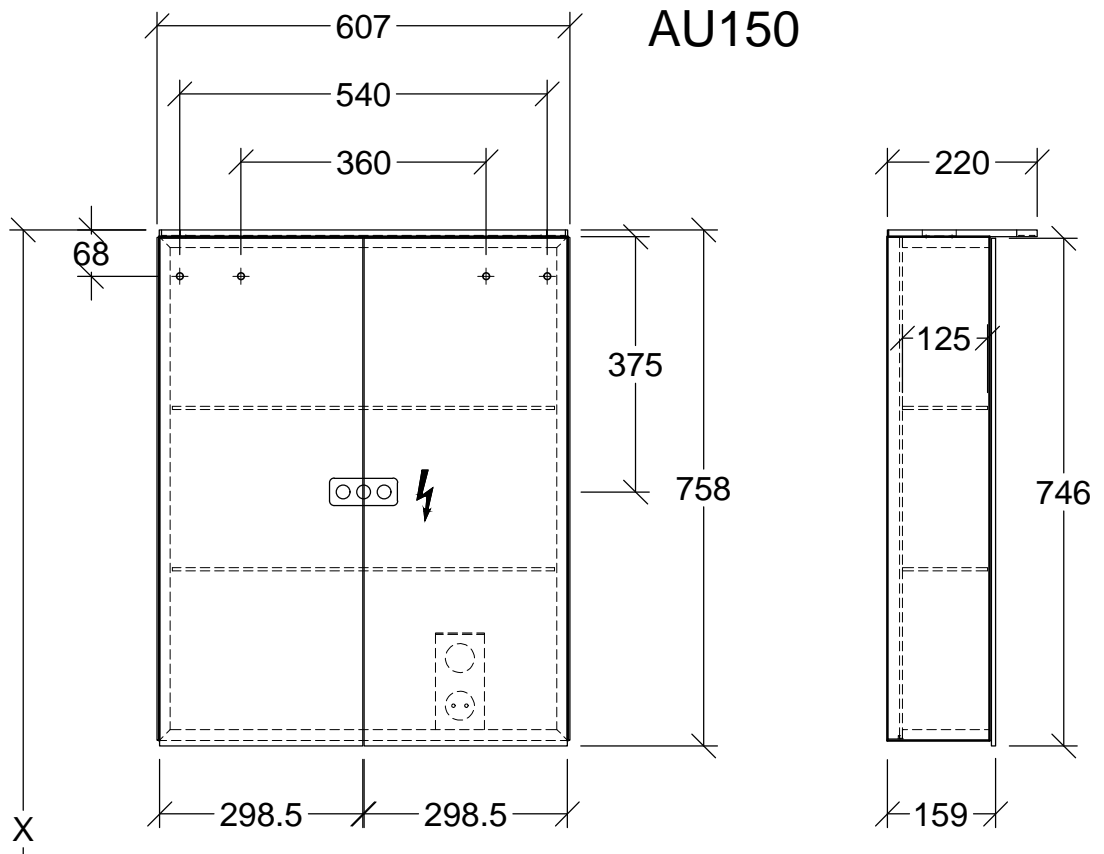


# AU150




 220 - 240 V loser Netzanschluss ( laut VDE 0100 Teil 701 )



Montagezeichnung  
**Reflection - AU**

Zeichner  
**ME**  
 Datum  
**31.01.2022**

Alle Angaben in mm - Technische Änderungen vorbehalten.  
 Diese Zeichnung ist unser geistiges Eigentum und darf ohne  
 unsere Genehmigung nicht kopiert oder Dritten zugänglich  
 gemacht werden.