

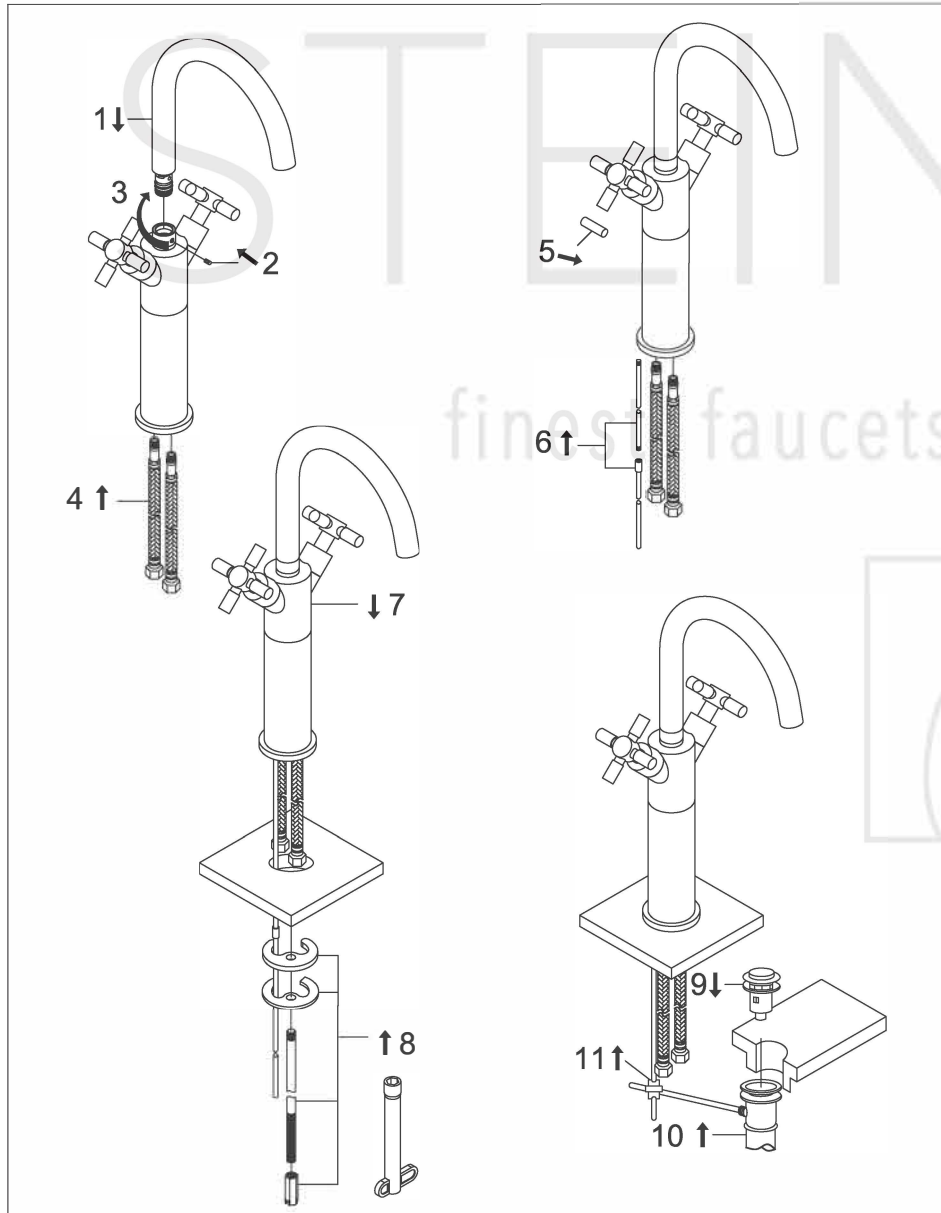
STEINBERG



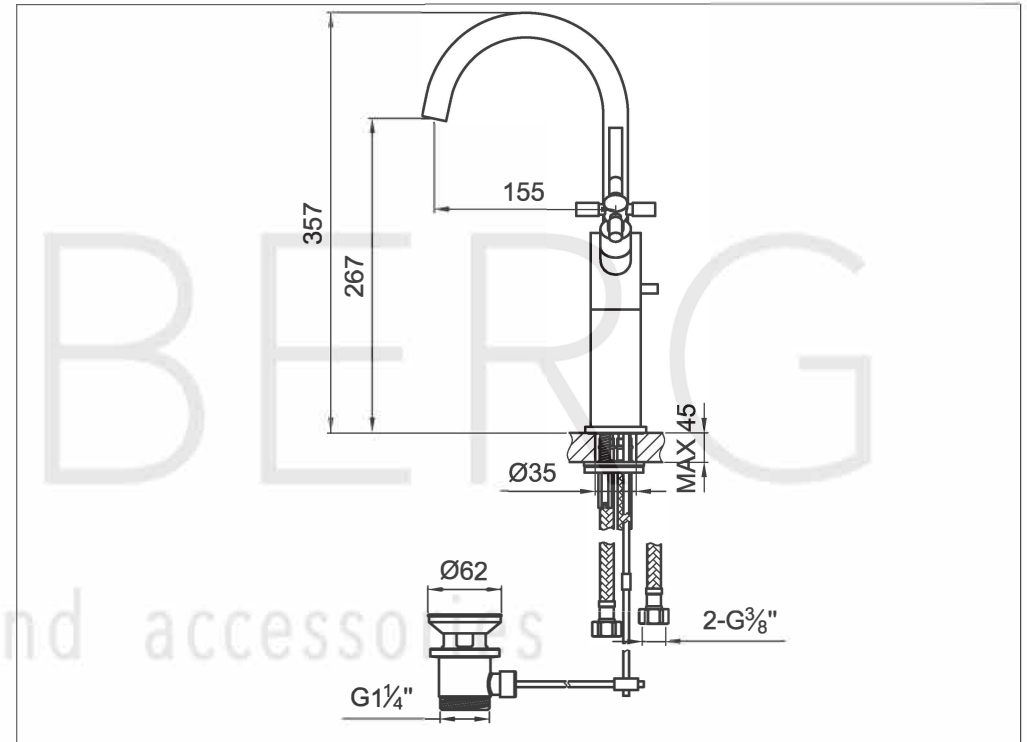
Waschtisch-Einhebelmischbatterie

Art.Nr.250 1550 S

Installation



Technische Zeichnung



Explosionszeichnung

