

# eSCHELL Bus-Extender Funk BE-F VITUS



# 00 507 00 99



Made in Germany

**(D) Montage- und Installationsanleitung**  
eSCHELL Bus-Extender Funk BE-F VITUS  
Nachrüstset für alle elektronischen  
VITUS Waschtisch- und Dusch-Armaturen

**(NL) Montagehandleiding**  
eSCHELL bus extender WiFi BE-F VITUS  
Set voor uitrusting achteraf voor alle elektroni-  
sche VITUS wastafel- en douchekranen

**(F) Instructions de montage**  
Extendeur de bus radio eSCHELL BE-F VITUS  
Kit d'extension pour toutes les robinetteries de  
lavabo et de douche VITUS

**(GB) Assembly instructions**  
eSCHELL Bus extender wireless BE-F VITUS  
Retrofit set for all electronic VITUS Wash basin  
and shower fittings

**(E) Instrucciones de montaje e instalación**  
Extensor de bus eSCHELL por red BE-F VITUS  
Juego de conversión para todas las griferías de  
ducha y lavabo de VITUS

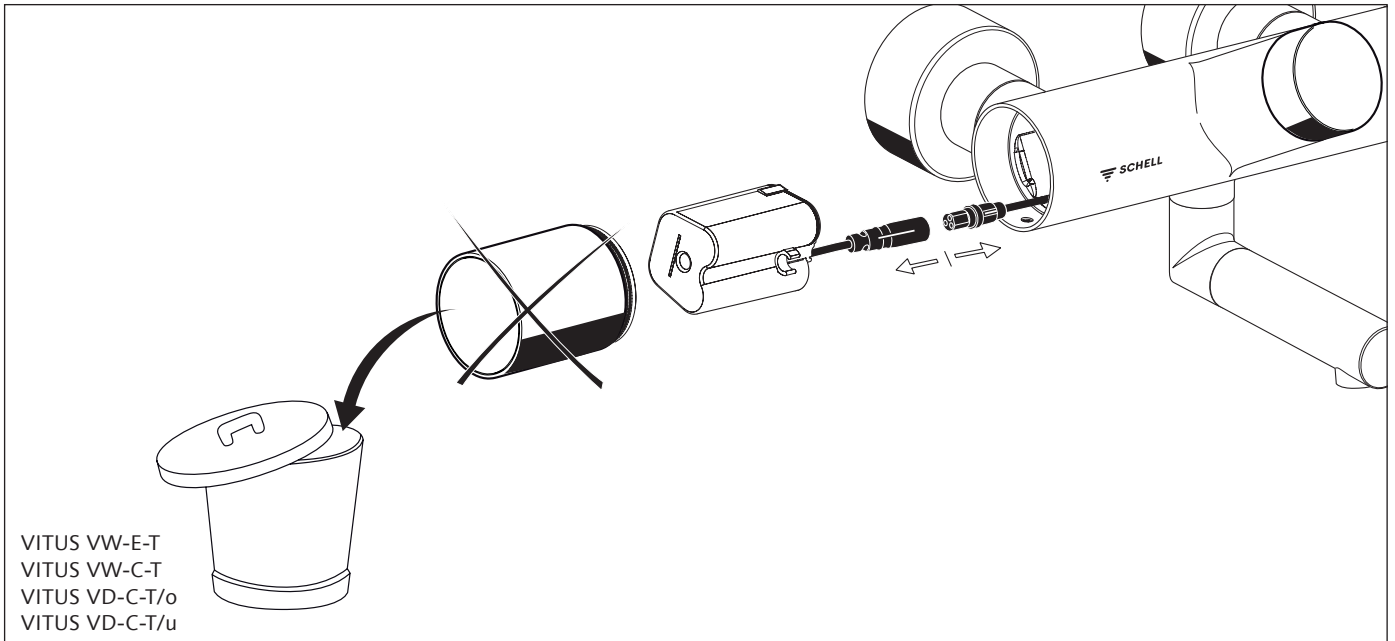
**(HU) Szerelési és beépítési útmutató**  
Az eSCHELL Bus-Extender Funk BE-F VITUS  
kiegészítő szerelvénykészlet minden  
elektronikus VITUS mosdóasztal- és  
zuhanyszerelvényhez

- (D)** Armaturen für BE-F VITUS vorbereiten
- (NL)** Kranen voor BE-F VITUS voorbereiden
- (F)** Préparation des robinetteries pour BE-F VITUS

- (GB)** Preparing fittings for BE-F VITUS
- (E)** Preparar la grifería para BE-F VITUS
- (HU)** Szerelvények előkészítése a BE-F VITUS-hoz

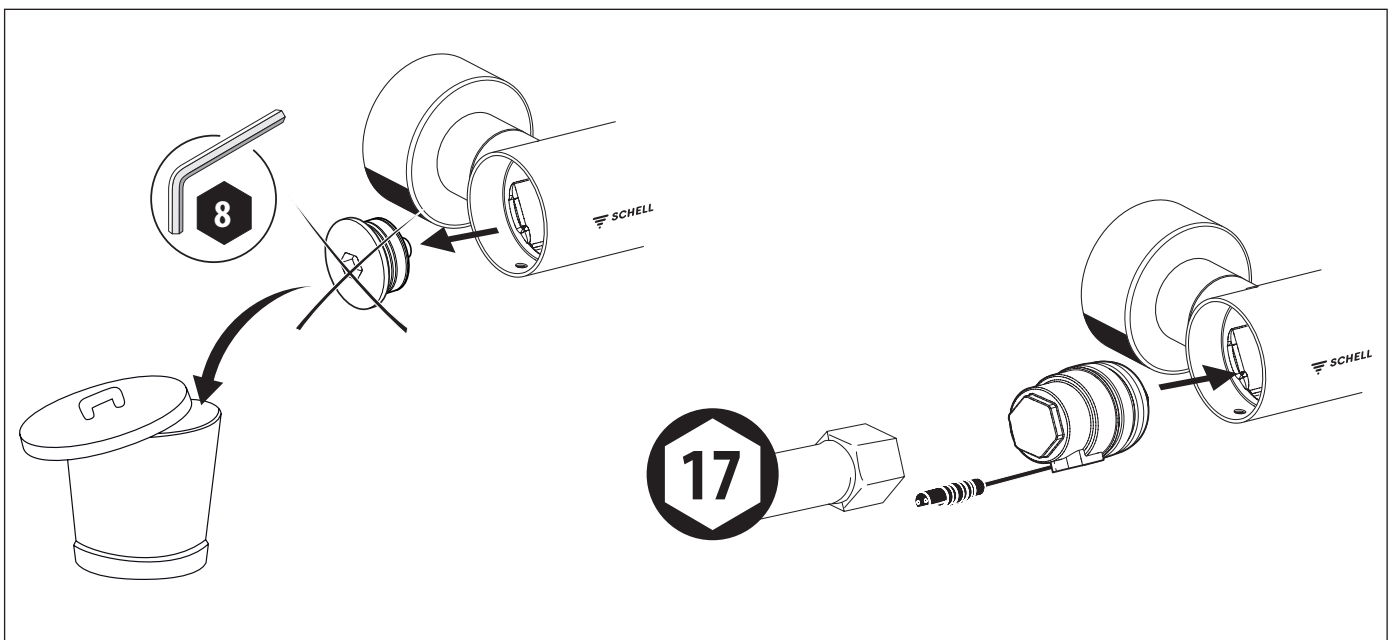
- (D)**
  - 1 Entfernen Sie die VITUS Kappe
  - 2 Entnehmen Sie das Batteriefach
  - 3 Trennen Sie die Stromzufuhr
- (NL)**
  - 1 Verwijder de VITUS kap
  - 2 Verwijder het batterijvak
  - 3 Isoleer de stroomtoevoer
- (F)**
  - 1 Retirer le cache VITUS
  - 2 Retirer le compartiment à piles
  - 3 Débrancher l'alimentation en courant

- (GB)**
  - 1 Remove the VITUS cap
  - 2 Remove the battery compartment
  - 3 Disconnect the power supply
- (E)**
  - 1 Retire la tapa de VITUS
  - 2 Retire el compartimento de la batería
  - 3 Corte la alimentación de corriente
- (HU)**
  - 1 Távolítsa el a VITUS sapkát
  - 2 Vegye ki az elemtartót
  - 3 Válassza le az árambevezetést



- (D)**
  - 4 Stopfen Bypass rausschrauben
  - 5 Magnetventil (Zubehör) für elektronische thermische Desinfektion einschrauben
- (NL)**
  - 4 Stop bypass eruit schroeven
  - 5 Magneetklep (toebehoren) voor elektronische thermische desinfectie erin schroeven
- (F)**
  - 4 Dévisser le bouchon de la dérivation
  - 5 Visser l'électrovanne (accessoire) pour la désinfection thermique électronique

- (GB)**
  - 4 Unscrew the bypass plug
  - 5 Screw in solenoid valve (accessory) for electronic thermal disinfection
- (E)**
  - 4 Desenrosque el tapón de la derivación
  - 5 Enrosque la válvula magnética (accesorio) para la desinfección térmica electrónica
- (HU)**
  - 4 Csavarja ki a kerülővezeték dugóját
  - 5 Csavarja be az elektronikus termikus fertőtlenítő mágnesszelepet (tartozék)



**D** Inbetriebnahme BE-F VITUS mit letzter Einstellung

**NL** Inbedrijfstelling BE-F VITUS met laatste instelling

**F** Mise en service du BE-F VITUS avec le dern. réglage

**GB** Commiss. BE-F VITUS w/ prev settings

**E** Puesta en servicio BE-F VITUS con últ. ajuste

**HU** BE-F VITUS üzembe helyezése az utolsó beállítással

**D** Werkseinstellung

Siehe Montageanleitung der jeweiligen Armatur.

Programmierung bei Bedarf vornehmen.

**Hinweis:**

**Sobald die Spannungsversorgung hergestellt ist, beginnt die Programmierphase von 15 Sekunden. Fassen Sie in dieser Phase nicht in den Sensorbereich bzw. berühren Sie nicht den CVD-Taster, wenn Sie die letzte Einstellung beibehalten wollen.**

Zusätzliche Einstellungen für Laufzeit, Stagnationsspüldauer und Stagnationsspülintervalle über eSCHELL-Wassermanagement-System.

**NL** Fabrieksinstelling

Zie montagehandleiding van de betreffende kraan.

Programmering indien nodig uitvoeren.

**Opmerking:**

**Zodra de spanningsvoeding is gerealiseerd, begint de programmeerfase van 15 seconden. Kom in deze fase niet met uw handen in het sensorbereik resp. raak de CVD-knop niet aan, als u de laatste instelling wilt bijhouden.**

Bijkomende instellingen voor de temporisatie, stagnatiespoelduur en stagnatiespoelinterval via eSCHELL-software.

**F** Réglage par défaut

Cf. instructions de montage du robinet correspondant.

Réaliser la programmation au besoin.

**Remarque :**

**La phase de programmation de 15 secondes démarre dès que l'alimentation en tension est établie. Ne rien placer dans la zone de détection et ne pas toucher le capteur CVD pendant cette phase si vous souhaitez conserver les derniers réglages.**

Réglages supplémentaires de la temporisation, la durée du rinçage anti-stagnation en l'interval du rinçage anti-stagnation via logiciel eSCHELL.

**GB** Factory setting

Refer to the installation instructions of the respective fitting.

Carry out programming, if necessary.

**Note:**

**As soon as the voltage supply is established, the programming phase of 15 seconds begins. Do not put your hands into the sensor area or do not touch the CVD pushbutton during this phase if the previous setting is to be retained.**

Additional adjustments for flow, duration of stagnation flush and intervals by eSCHELL-software.

**E** Ajuste de fábrica

Consulte las instrucciones de montaje del grifo correspondiente.

Efectuar la programación en caso necesario.

**Indicación:**

**Cuando se establezca la alimentación de tensión, empieza la fase de programación de 15 segundos. Durante esta fase no toque el área del sensor ni el pulsador CVD si desea mantener el último ajuste.**

Otros ajustes para el tiempo de funcionamiento, duración de la descarga por inactividad y el intervalo de las descargas por inactividad con el software eSCHELL.

**HU** Gyári beállítás

Lásd a megfelelő szerelvény szerelési útmutatóját.

Szükség esetén végezze el a programozást.

**Figyelem:**

**Ha a feszültségellátás létrejött, akkor 15 másodperces programozási fázis kezdődik. Ebben a fázisban ne nyúljon bele az érzékelő területébe, ill. ne érintse meg a CVD-gombot, ha meg akarja őrizni a legutolsó beállítást.**

A működési idő, pangási öblítési időtartam és pangási öblítési időközök kiegészítő beállítása az eSCHELL-szoftveren keresztül.

**D** Elektrischer Anschluss

**Reihenfolge der Verkabelung beachten!**

**NL** Elektrische aansluiting

**Volgorde van de bekabeling in acht nemen!**

**F** Raccordement électrique

**Respecter l'ordre de câblage !**

**GB** Electrical connection

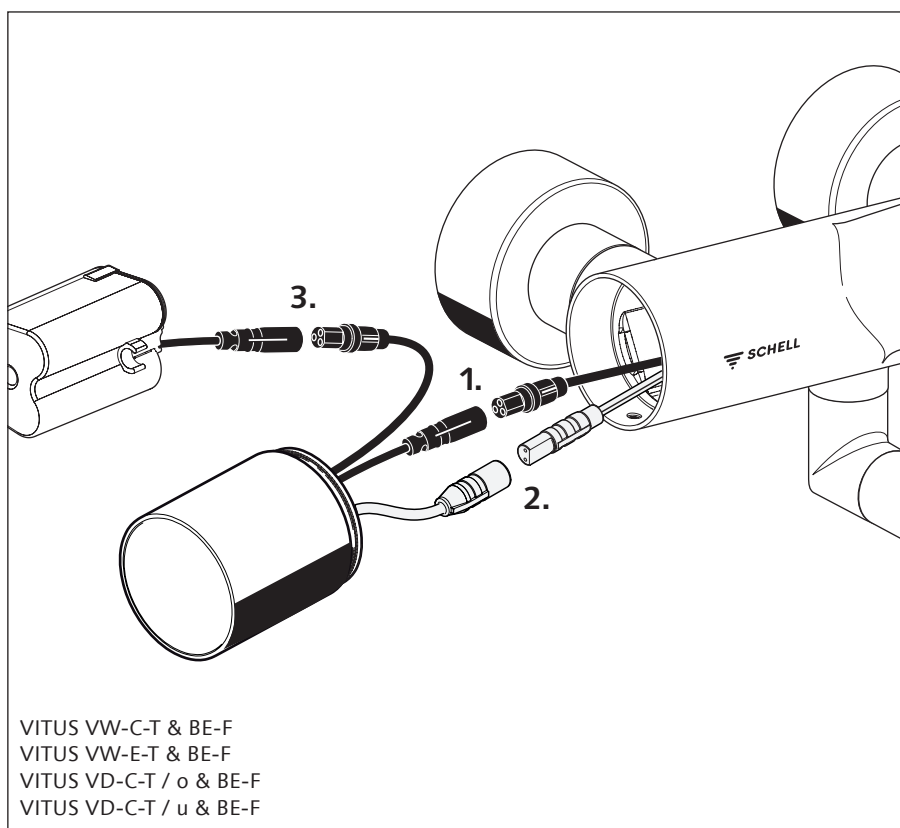
**Observe the wiring order!**

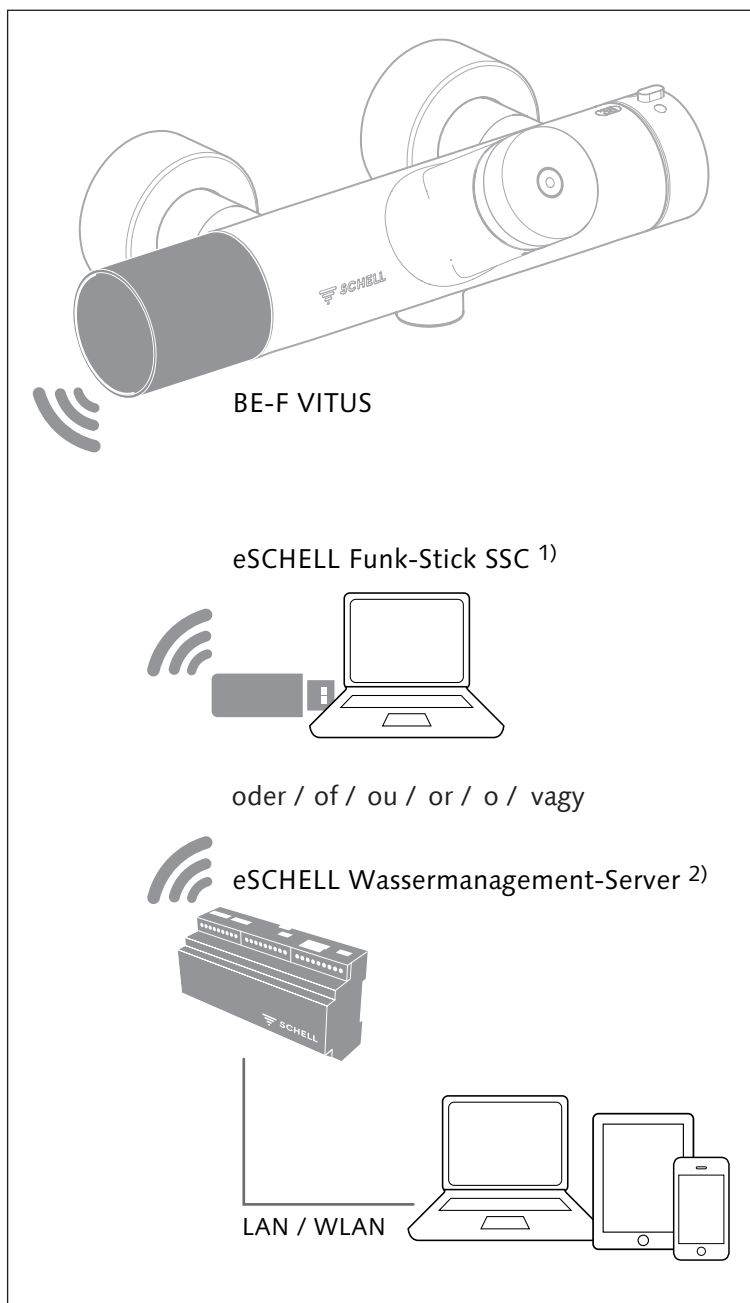
**E** Conexión eléctrica

**¡Tener en cuenta la secuencia del cableado!**

**HU** Elektromos bekötés

**Ügyeljen a kábelezés sorrendjére!**





- 1) eSCHELL Funk-Stick  
 2) eSCHELL Wassermanagement-Server

- 1) Clé radio eSCHELL  
 2) Serveur de gestion d'eau eSCHELL

- 1) eSCHELL wireless stick  
 2) eSCHELL water management server

- 1) Adaptador de red eSCHELL  
 2) Servidor para gestión del agua eSCHELL

- 1) eSCHELL vevő  
 2) eSCHELL vízmenedzsment-szerver

- (D) **Thermische Desinfektion durchführen**  
 Die thermische Desinfektion darf nur durch eingewiesenes Personal nach VDI 6023 durchgeführt werden. Dabei sind die entsprechenden SCHELL Hinweise und das DVGW Arbeitsblatt W 551 zu beachten.

**⚠ Verbrühungsgefahr:**  
**Bei der thermischen Desinfektion tritt Heißwasser  $\geq 70\text{ °C}$  aus. Armaturenkörper heizt sich auf.**

Ergreifen Sie zur Vermeidung von Verbrühungen die folgende Maßnahmen:

- Für Ablauf des austretenden Wassers sorgen (Spritzgefahr, keine Behältnisse im Ablaufbereich).
- Keine Personen im Umfeld des Ablaufes.
- Während der thermischen Desinfektion muss die Armatur ständig überwacht werden.
- Spülen Sie die Armatur mit normaler Wassertemperatur bis keine erhöhte Temperatur mehr feststellbar ist.

Dokumentieren Sie die Durchführung (Temperatur, Zeit) der thermischen Desinfektion.

- (NL) **Thermische desinfectie uitvoeren**  
 De thermische desinfectie mag alleen door geïnstrueerd personeel volgens VDI 6023 worden uitgevoerd. Daarbij moeten de SCHELL instructies en het DVGW werkblad W 551 in acht worden genomen

**⚠ Verbrandingsgevaar:**  
**Bij de thermische desinfectie treedt heet water  $\geq 70\text{ °C}$  uit. Corpus van de kraan wordt warm.**

Tref ter vermijding van brandwonden de volgende maatregelen:

- Voor afvoer van het uittredende water zorgen (spatgevaar, geen bakken in het afvoerbereik).
- Geen personen in de omgeving van de afvoer.
- Tijdens de thermische desinfectie moet de kraan voortdurend geobserveerd worden.
- Spoel de kraan met normale watertemperatuur, tot er geen verhoogde temperatuur meer wordt vastgesteld.

Documenteer de uitvoering (temperatuur, tijd) van de thermische desinfectie.

**D Elektronische Thermische Desinfektion**

**NL Elektronische thermische desinfectie**

**F Désinfection thermique électronique**

**GB Electronic thermal disinfection**

**E Desinfección térmica electrónica**

**HU Elektronikus termikus fertőtlenítés**

**F Exécution de la désinfection thermique**

La désinfection thermique ne peut être effectuée que par du personnel formé, conformément à la norme VDI 6023. Les consignes SCHELL pertinentes doivent être respectées, de même que la fiche de travail W 551 de la DVGW.

**⚠ Risque de brûlure !**  
**Lors de la désinfection thermique, la température de l'eau à la sortie peut être  $\geq 70$  °C. Le corps du robinet chauffe.**

Prenez les mesures suivantes en vue d'éviter toute brûlure :

- Veillez à ce que l'eau s'écoule correctement (risques de projection, pas de récipient dans la zone d'écoulement).
- Ne laissez personne approcher de l'écoulement.
- Le robinet doit rester sous surveillance pendant toute la durée de la désinfection thermique.
- Rincez le robinet au moyen d'eau à température normale jusqu'à ce que celui-ci ne présente plus une température élevée.

Documentez la réalisation (température, durée) de la désinfection thermique.

**E Realizar la desinfección térmica**

La desinfección térmica solo puede llevarla a cabo personal cualificado de acuerdo con VDI 6023. Deben respetarse las indicaciones de SCHELL correspondientes y la hoja de trabajo DVGW W 551.

**⚠ Peligro de escaldadura:**  
**En la desinfección térmica el agua caliente sale a  $\geq 70$  °C. El cuerpo del grifo se calienta.**

Para evitar las escaldaduras tome las siguientes medidas:

- Proporcionar un desagüe para el agua que sale (peligro de salpicaduras, sin recipientes en la zona de desagüe).
- No debe haber personas en las proximidades del desagüe.
- Durante la desinfección térmica, la grifería debe vigilarse constantemente.
- Aclarar la grifería con agua a temperatura normal hasta que ya no se pueda ajustar a una temperatura mayor.

Documentar el procedimiento (temperatura, tiempo) de la desinfección térmica.

**GB Carry out thermal disinfection**

Thermal disinfection must only be carried out by instructed personnel, in accordance with VDI 6023.

Thereby, the appropriate instructions from SCHELL and the DVGW worksheet W 551 must be observed.

**⚠ Risk of scalding:**  
**Hot water at  $\geq 70$  °C discharges during thermal disinfection. Body of fitting heats up.**

To prevent scalding, take the following actions:

- Make sure that the water can discharge (risk of spraying, no containers in the area of the discharge).
- No persons in the vicinity of the drain.
- During thermal disinfection, the fitting must be continuously monitored.
- Flush the fitting at normal water temperature until there is no further increase in temperature.

Record that thermal disinfection has been carried out (temperature, time).

**HU Termikus fertőtlenítés végrehajtása**

A termikus fertőtlenítést csak képzett személyzet végezheti a VDI 6023 szerint.

Ekkor a megfelelő SCHELL utasításokat és a DVGW W 550 munkalapot figyelembe kell venni.

**⚠ Leforrásveszély:**  
**A termikus fertőtlenítéskor  $\geq 70$  °C forró víz folyik ki. A csaptelepház felmelegszik**

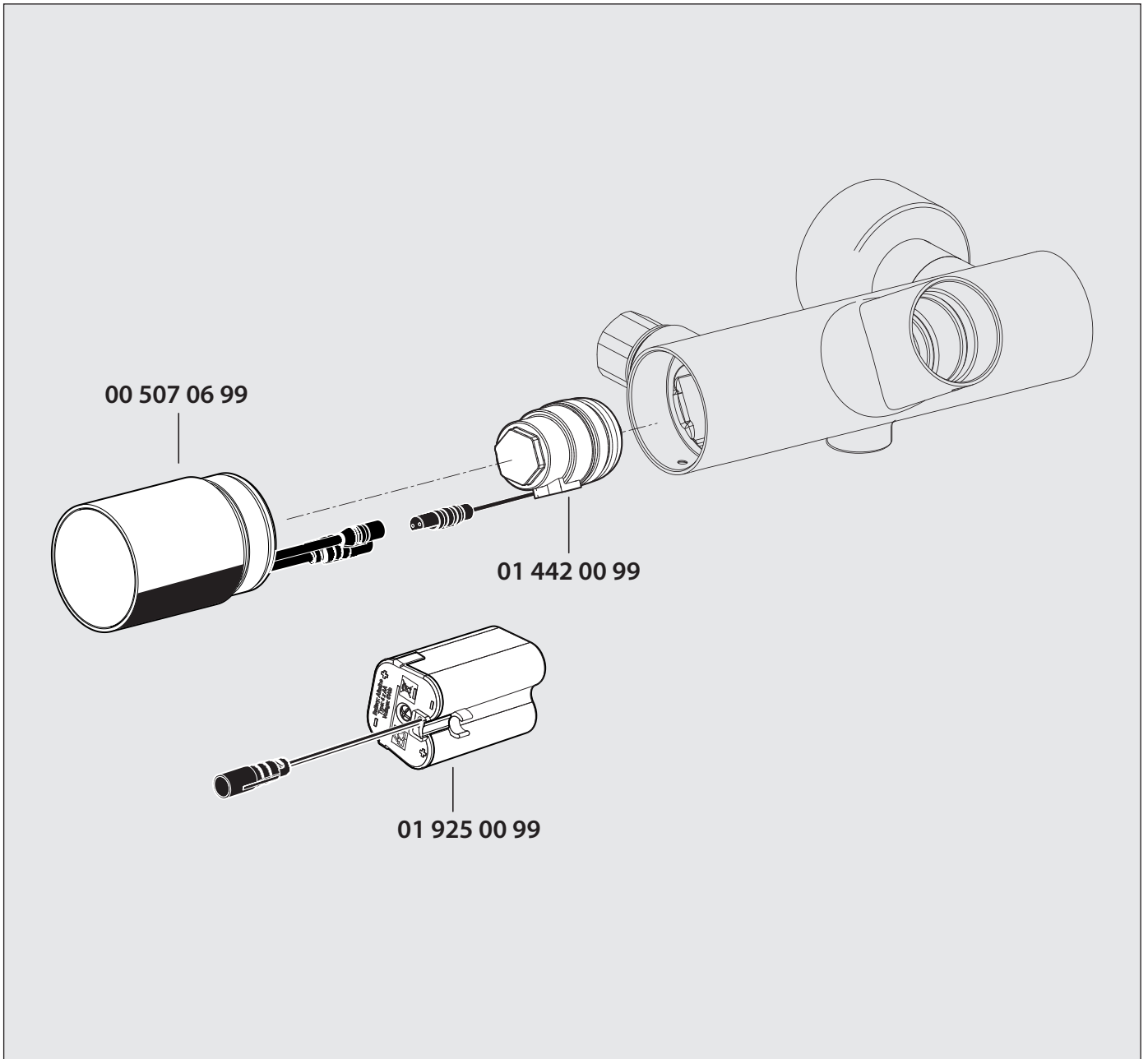
A leforrás elkerülése érdekében a következő intézkedéseket tegye:

- Gondoskodjon a kilépő víz lefolyásáról (fröccsenésveszély, nincs tartály a kifolyási tartományban).
- Senki ne tartózkodjon a kifolyás környezetében.
- A termikus fertőtlenítéskor a szerelvényt folyamatosan felügyelni kell.
- Öblítse a szerelvényt normál vízhőmérséklettel mindaddig, míg már nem állapítható meg magas hőmérséklet.

Dokumentálja a termikus fertőtlenítés végrehajtását (hőmérséklet, idő).

Ⓓ Ersatzteile VITUS BE-F  
Ⓐ Vervangende onderdelen VITUS BE-F  
Ⓕ Pièces de rechange VITUS BE-F

Ⓒ Spare parts VITUS BE-F  
Ⓔ Piezas de repuesto VITUS BE-F  
Ⓖ Pótkatrészek VITUS BE-F



- Ⓓ Weitere Ersatzteile siehe Montageanleitung der jeweiligen Armatur.
- Ⓐ Verdere onderdelen zie montagehandleiding van de betreffende kraan.
- Ⓕ Autres pièces de rechange : cf. instructions de montage du robinet correspondant.
- Ⓒ Refer to the installation instructions of the respective fitting for additional spare parts.
- Ⓔ Consulte el resto de piezas de repuesto en las instrucciones de montaje del grifo correspondiente.
- Ⓖ További tartozékokért lásd a megfelelő szerelvény szerelési útmutatóját.

**D** **Eingestellte Parameter**  
**NL** **Set parameters**  
**F** **Paramètres réglés**

**GB** **Set parameters**  
**E** **Parámetros ajustados**  
**HU** **Beállított paraméterek**

- D** Die eingestellten Parameter können durch Blinkcodes an der Armatur abgelesen (siehe „Manuelle Programmierung“) oder mit dem eSCHELL USB-Adapter SSC (Art.-Nr. 01 586 00 99) und der eSCHELL Software SSC ausgelesen werden. Diese steht unter [www.schell.eu](http://www.schell.eu) zum Download zur Verfügung.  
Tragen Sie die eingestellten Parameter in die folgende Tabelle ein.  
Die Parameter können an der Armatur oder über die eSCHELL Software SSC manuell eingestellt werden.  
Die Aktivierung der Funktionen erfolgt über das eSCHELL Wassermanagement-System.
- NL** De ingestelde parameters kunnen door knippercodes aan de kraan afgelezen worden (zie „Handmatige programmering“) of met de eSCHELL USB-adapter SSC (art.-nr. 01 586 00 99) en de eSCHELL software SSC uitgelezen worden. Deze staat onder [www.schell.eu](http://www.schell.eu) voor download ter beschikking.  
Voer de ingestelde parameters in in de tabel hiernaast.  
De parameters kunnen handmatig aan de kraan of via de eSCHELL software SSC handmatig worden ingesteld.  
De activering van de functies gebeurt via het eSCHELL watermanagement systeem.
- F** Les paramètres réglés peuvent être consultés au moyen des clignotements sur le robinet (cf. «Programmation manuelle») ou au moyen du eSCHELL adaptateur USB SSC (n° art. 01 586 00 99) et du logiciel eSCHELL SSC. Celui-ci est disponible pour le téléchargement sur le site [www.schell.eu](http://www.schell.eu).  
Consignez les paramètres réglés dans le tableau ci-contre.  
Les paramètres peuvent être réglés manuellement sur le robinet ou manuellement via le logiciel eSCHELL SSC.  
L'activation des fonctions se fait via le système de gestion d'eau eSCHELL.
- GB** The set parameters can be read by means of the flashing codes on the fitting (see “Manual programming”) or by means of the eSCHELL USB adapter SSC (Item No. 01 586 00 99) and the eSCHELL-software SSC. This software is available for download at [www.schell.eu](http://www.schell.eu).  
Enter the parameters set in the following table.  
The parameters can be set manually on the fitting or manually by means of the eSCHELL Software SSC.  
The functions are activated via the eSCHELL water management system.
- E** Los parámetros ajustados pueden leerse mediante códigos parpadeantes en el grifo (ver „Programación manual“) o con el eSCHELL adaptador USB SSC (n.º de art. 01 586 00 99) y el software eSCHELL SSC. Este puede descargarse en [www.schell.eu](http://www.schell.eu).  
Introduzca los parámetros ajustados en la tabla contigua.  
Los parámetros pueden ajustarse manualmente en el grifo o manualmente mediante el software eSCHELL SSC.  
La activación de las funciones se realiza a través del sistema de gestión de agua eSCHELL.
- HU** A beállított paraméterek a villogókód alapján leolvashatók a szerelvényen (lásd "Kézi programozás“) vagy egy USB-adapterrel (cikksz. 01 586 00 99) és az eSCHELL-szoftverrel kiolvashatók. Ez a [www.schell.eu](http://www.schell.eu) címen tölthető le.  
Írja be a beállított paramétereket az itt látható táblázatba.  
A paramétereket kézzel vagy az eSCHELL szoftveren keresztül lehet beállítani.  
A funkciók aktiválása az eSCHELL vízmenedzsment rendszerrel történik.

F1   \_\_\_\_\_ s

F2   1/Xh  \_\_\_ h     1/ \_\_\_ h \_\_\_\_\_ s  0 (off)



.....

.....

.....

.....



\_\_\_\_\_



\_\_\_\_\_



\_\_\_\_\_



\_\_\_\_\_

SCHELL GmbH & Co. KG  
 Armaturentechnologie  
 Raiffeisenstraße 31  
 57462 Olpe  
 Germany  
 Telefon +49 2761 892-0  
 Telefax +49 2761 892-199  
 info@schell.eu  
 www.schell.eu