

AXOR Citterio E
Standventil 90 mit Pingriff ohne Ablaufgarnitur
 Oberfläche: **Brushed Bronze** Artikelnummer: **36105140**



Merkmale

- ComfortZone 90
- Ausladung: 135 mm
- Auslaufhöhe: 90 mm
- Griffvariante: Pingriff
- Strahlart: Laminarstrahl
- maximale Durchflussmenge bei 3 bar: 5 l/min
- Keramikmischsystem
- nur für Kaltwasseranschluss
- unverschleißbare Ablaufgarnitur
- Anschlussart: G 3/8 Anschlussschlauch
- Anschlussgröße: DN15
- EU-Taxonomie: max. 6 l/min - wesentlicher Beitrag (SC) möglich
- DVGW DW-6501CQ0609
- P-IX 28531/IO

Technologie



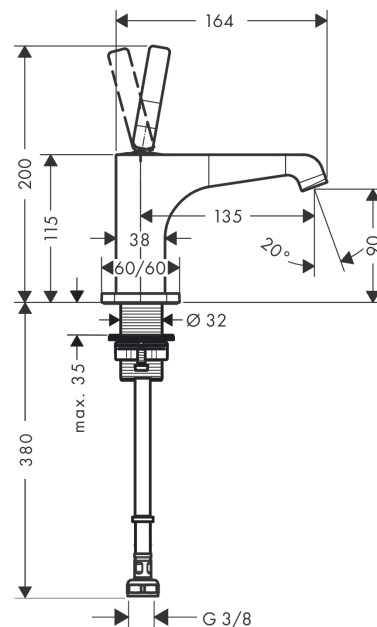
Zertifikate / Nachhaltigkeit



Produktabbildung



Maßzeichnung



AXOR Citterio E
Standventil 90 mit Pingriff ohne Ablaufgarnitur
 Oberfläche: **Brushed Bronze** Artikelnummer: **36105140**



Durchflussdiagramm

